

Soportes Antivibratorios Caucho-Metal

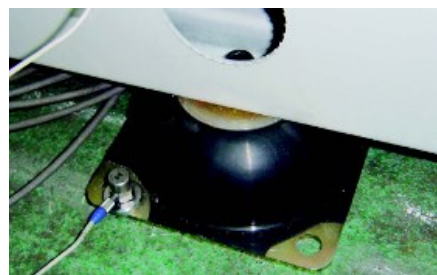
SOPORTE ANTIVIBRATORIO DRD



Los soportes antivibratorios D.R.D. Mecanocaucho® ofrecen una gran elasticidad tanto en el sentido radial como en el axial. Gracias a su arquitectura interna son soportes ideales para máquinas que produzcan vibraciones en los 3 sentidos. Son soportes de arquitectura similar a los DSD, pero con una elasticidad mayor para dotar de un aislamiento extra a aquellas aplicaciones que así lo demanden.

APLICACIONES

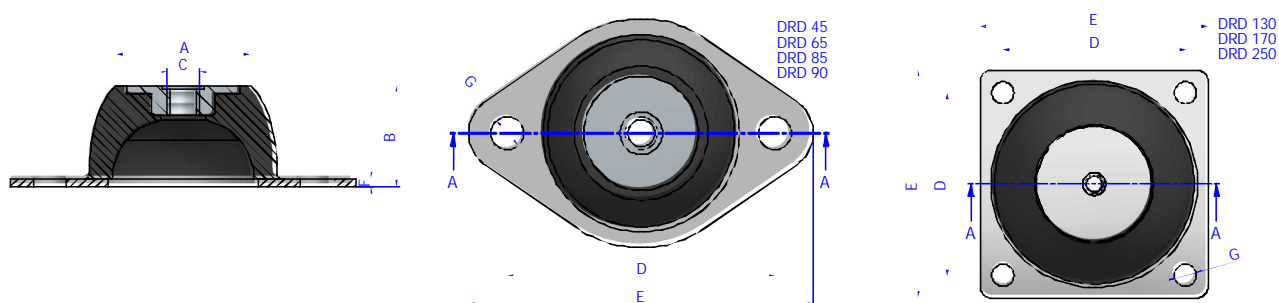
Los soportes D.R.D. son ideales para máquinas ligeras a frecuencias de excitación medias o bajas. -Compresores -Climatizadores - Ventiladores -Mesas vibrantes



Soportes Antivibratorios Caucho-Metal

SOPORTE ANTIVIBRATORIO DRD

PLANOS



DIMENSIONES

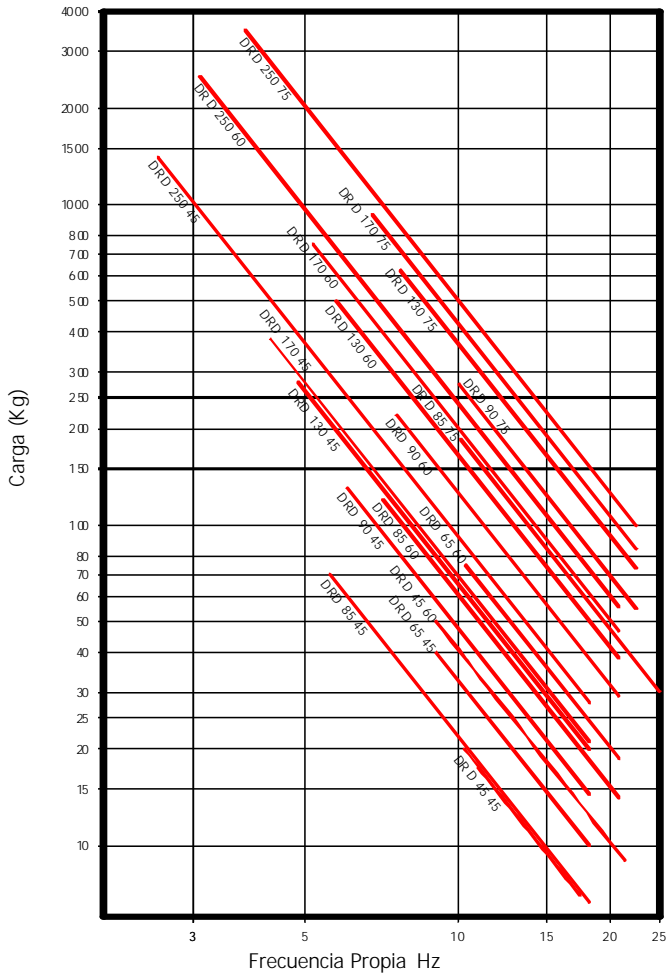
Tipo	A (mm)	B (mm)	C (mm)	D (mm)	E (mm)	F (mm)	G (mm)	Peso (gr.)	Carga (kg)	Dureza	Código
DRD 45	33	25	M-8	66	85	2	8	70	20	45 Sh	175081
									50	60 Sh	175083
DRD 65	52	35	M-10	92	114	2,5	10,5	170	40	45 Sh	175001
									75	60 Sh	175002
DRD 85	52	40	M-10	110	136	3	11,5	303	75	45 Sh	175003
									120	60 Sh	175004
									185	75 Sh	175013
DRD 90	57,5	45	M-10	125	150	3	12,5	430	130	45 Sh	175021
									220	60 Sh	175022
									275	75 Sh	175023
DRD 130	78	63,5	M-12	120	150	5	14,5	1080	280	45 Sh	175031
									500	60 Sh	175032
									625	75 Sh	175033
DRD 170	100	84	M-16	160	200	4	14,5	2390	380	45 Sh	175036
									750	60 Sh	175037
									930	75 Sh	175038
DRD 250	187	158	M-24	250	310	6	18,5	10400	1400	45 Sh	175041
									2500	60 Sh	175042
									3150	75 Sh	175044

Soportes Antivibratorios Caucho-Metal

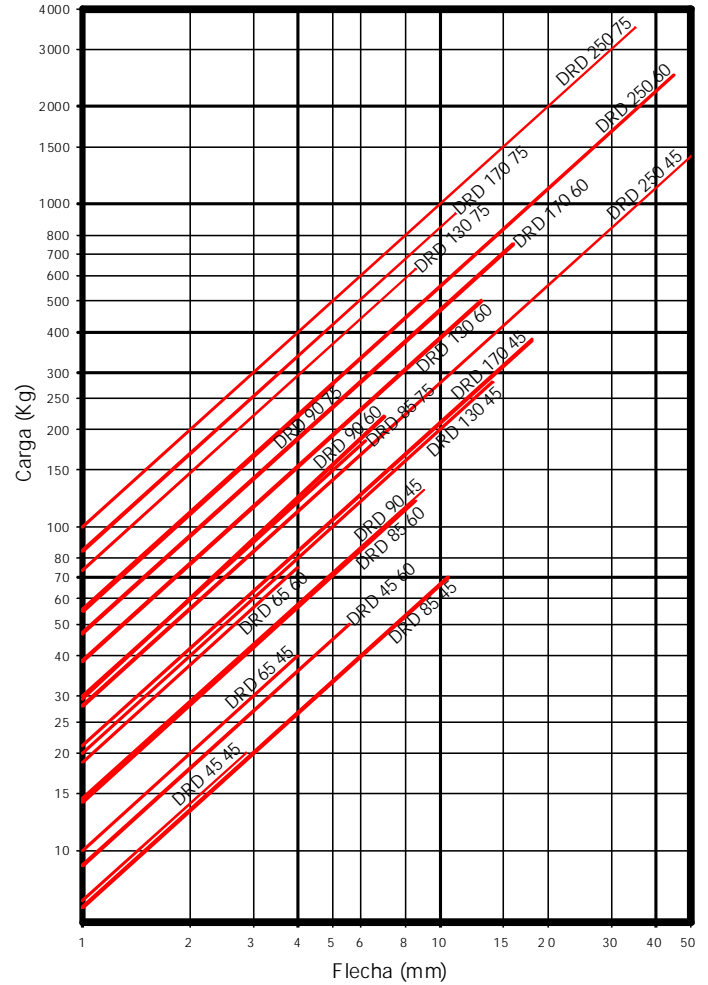
SOPORTE ANTIVIBRATORIO DRD

Propiedades elásticas

FRECUENCIA PROPIA
MECANOCAUCHO®Tipo DRD



CURVA DE CARGA FLECHA
MECANOCAUCHO®Tipo DRD



Soportes Antivibratorios Caucho-Metal

SOPORTE ANTIVIBRATORIO DRD

FUNCIONAMIENTO Y MONTAJE



Gracias al diseño de los soportes se consigue una fácil instalación. La parte metálica superior tiene una rosca interior para fijación a la máquina, y dos o cuatro taladros pasantes la brida para atornillamiento a la bancada. Bajo demanda se pueden suministrar campanas anti-goteo de aceite. Los soportes D.R.D. Mecanocaucho® tienen las siguientes características: -Las partes metálicas están protegidas contra la corrosión gracias a un baño electrolítico, para trabajos en intemperie. -Grabamos la dureza del caucho en las partes metálicas.