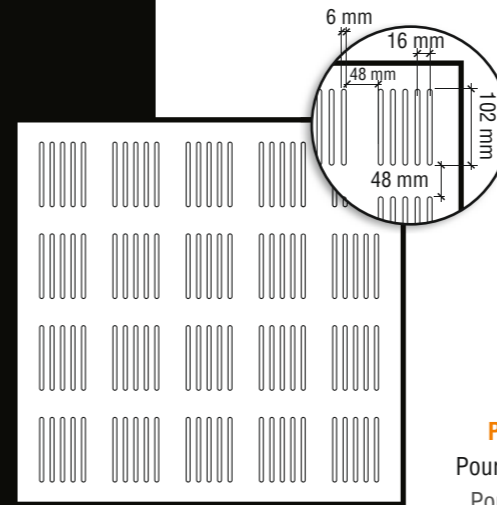




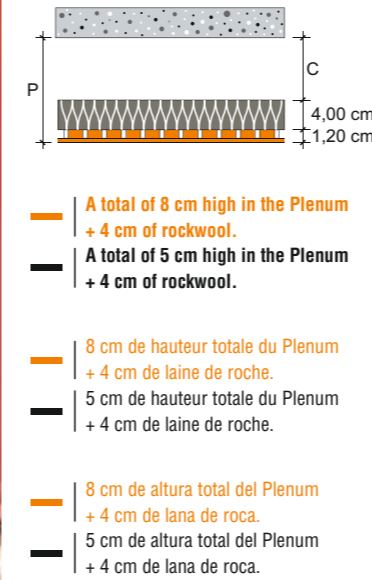
Restaurant - Spain
Restaurant - Espagne
Restaurante - España



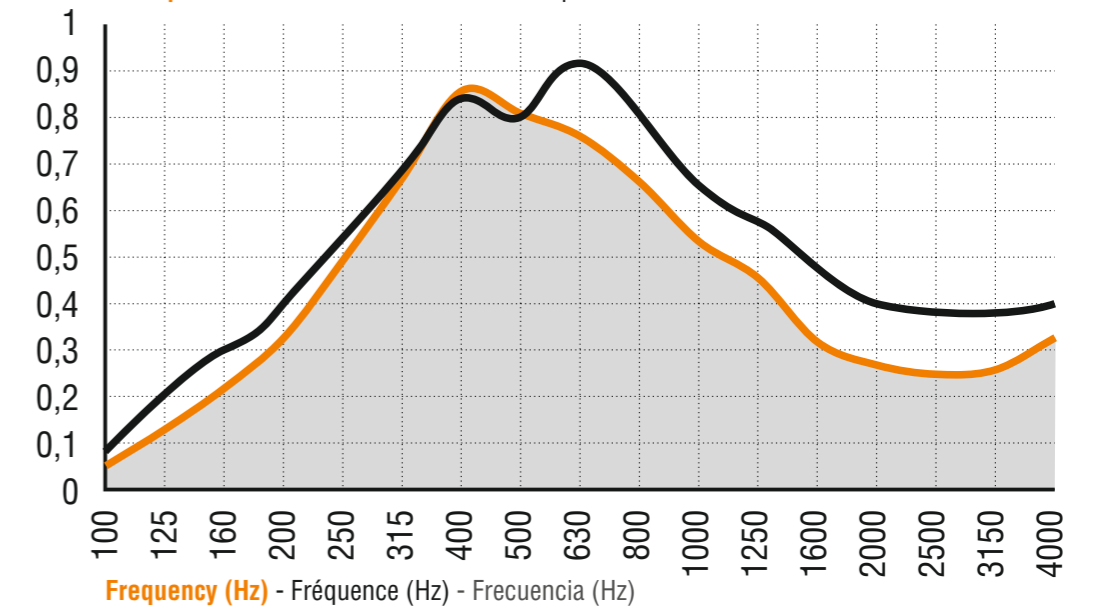
Studied data // Données étudiées // Datos estudiados

Dimensions // Dimensions // Dimensiones 600 X 600 mm
Slot // Rainure // Ranura 6 x 102 mm
Number of slots // Nombre de Rainures // Nº de ranuras 100

Perforation percentage // Pourcentage de perforation // Porcentaje de perforación **16,12%**
Slot-available // Disponible avec rainures // Disponible con ranuras 4 mm, 6 mm, 8 mm y 10 mm



Absorption coefficient - Coefficient d'absorption - Coeficiente de absorción



Medium acoustic absorption coefficient
Coefficient d'absorption acoustique moyenne
Coeficiente de absorción acústica media $\alpha_m = 0,55$
 $\alpha_m = 0,65$

F (Hz)	125	250	500	1000	2000	4000
α	0,12	0,49	0,81	0,55	0,27	0,29
α	0,22	0,54	0,86	0,67	0,41	0,39

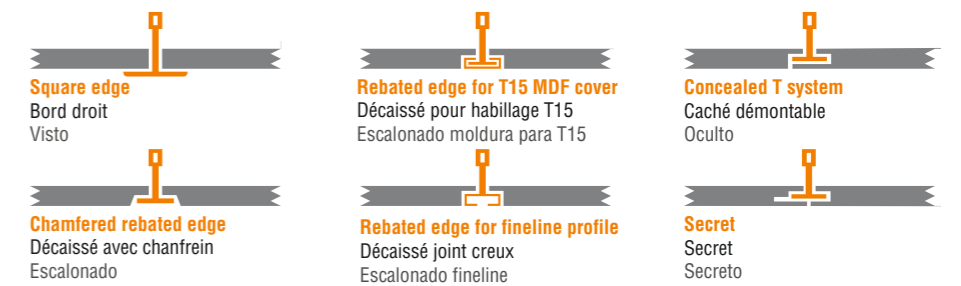
Average acoustic absorption coefficient
Coefficient d'absorption acoustique pondéré
Coeficiente de absorción acústica ponderado $\alpha_w = 0,55 (M^*)$
 $\alpha_w = 0,65$

Noise reduction coefficient
Coefficient de réduction de bruit
Coeficiente de reducción de ruido **NRC = 0,55**
NRC = 0,60

* Material with absorption coefficients risen to medium (M) frequencies.
* Matériel avec coefficients d'absorption élevés à moyennes (M) fréquences.
* Material con coeficientes de absorción elevados a medias (M) frecuencias.

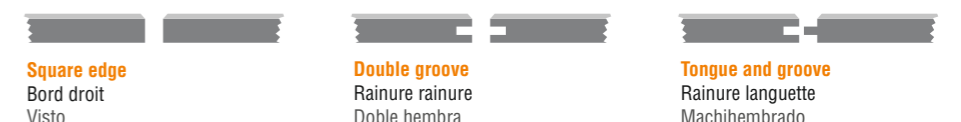
Ceiling paneling

Pose en plafond
Perfiles techo



Wall panels

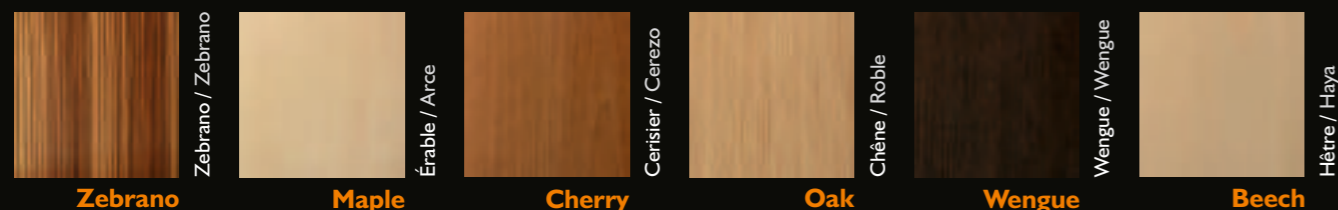
Pose murale
Perfiles revestimientos



Standard melamines // Mélaminés standards // Melaminas estándar



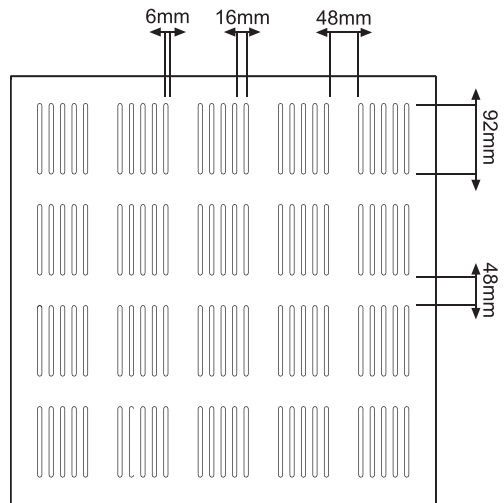
Standard wood veneer panels // Placages bois naturel standard // Chapas estándar



Consult available HPL finishes // Consulter finitions disponibles en stratifié // Consultar acabados disponibles en HPL

More finishes may be available, please see the catalogue of colours, melamines and natural wood panels
Autres finitions peuvent être disponibles, veuillez consulter le catalogue de couleurs, mélaminés et panneaux bois naturels
Posibilidad de más acabados, consultar catálogo de colores, melaminas y chapas de madera natural

Ranura 6 x 92 mm.
 Distancia entre columnas 16 mm.
 Distancia entre cuadros 48 mm.
 N° de ranuras 100
 (por placa 600x600mm)



Porcentaje de perforación: 16,50%

* Disponible con ranuras 4mm (no ignífugo), 6mm, 8mm y 10mm.

Acabado melamina estándar _____ Haya, cerezo, peral, roble, arce, wengue

Acabado chapa madera estándar _____ Haya, cerezo, pino, roble, arce, wengue

Acabados especiales _____ Consultar

Materiales de soporte _____ MDF Melamina 12/16mm

(estándar, hidrófugo, ignífugo), MDF Rechapado madera 13/16mm (estándar, hidrófugo, ignífugo), Contrachapado 12/13/15/16mm (estándar, fenólico, hidrófugo, ignífugo), Alta Densidad HPL 10/12/16mm (Estándar, Ignífugo).

Material de soporte especiales _____ Consultar

Capa fono-absorbente _____ Velo acústico negro adherido al dorso, de 0.25 mm (Opcional)

Modulación paneles _____ Techo 600x600 y 1200x600mm Revestimiento 2430x600 / 1200x600 y 600x600

Tolerancia _____ Ancho= +/- 0.3 mm. Largo= +/- 0.3 mm

Perfil _____ Techo Visto, escalonado, escalón moldura, escalón fineline, oculto, secreto Revestimiento Visto, doble hembra, machihembrado.

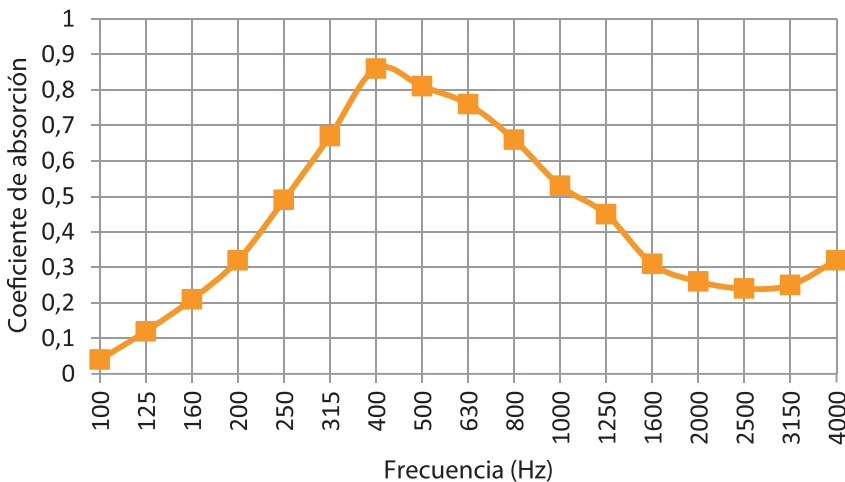
Coefficiente de absorción acústica ponderado

$\alpha_w = 0,55$ (LM*)

Coefficiente de reducción de ruido

NCR = 0.55

Coefficiente de absorción en bandas de tercios de octava



Frecuencia	α_p
125	0,12
250	0,49
500	0,81
1000	0,55
2000	0,27
4000	0,29

SISTEMAS DE MONTAJE

TECHOS

perfilería vista, escalonado moldura y fineline

Altura y colocación del angular y los perfiles primarios.

1 Marcar en el paramento, el perímetro donde se fijará el angular de borde, ayudándose de un nivel de agua o de láser.

2 Afianzar el angular sobre la línea con tornillos cada metro o metro y medio, empleando tacos, si es mortero u hormigón, o clavos sin taco si es enlucido de yeso o placa de yeso laminado cada 60 u 80 cm.

3 Marcar en el techo las líneas que irán paralelas a los perfiles primarios y los puntos de anclaje para los cuelgues. Estos estarán separados cada metro aproximadamente.

4 Tener muy en cuenta, que según las medidas de la estancia, habrá que cortar, o no placas. Es decir, calcular que las medidas sean múltiplos de 60, para ver si las placas serán enteras.

5 En el caso de que no sea así, pero se quiera que queden placas enteras, habrá que montar antes un fajeado perimetral con placa de yeso laminado o con placa de escayola. Al borde interior del fajeado se fijará un perfil primario en sustitución del angular de borde.



6 Si hay que colgar luminarias, se han de prever cuelgues adicionales.

7 Una vez elegido el sistema, se marcarán los puntos en la línea donde se hará un taladro para el taco de expansión.

8 Una vez finalizado esto, se cuelgan las varillas roscadas, previamente cortadas a la medida deseada.

9 Comenzar la colocación de los perfiles primarios con sus sujeciones y nivelarlas. La estructura se va armando colocando a la vez los perfiles secundarios, colocar algunos paneles para asegurar que la estructura queda a escuadra.

10 Una vez seguros de que todo está en orden, se realiza la nivelación definitiva y se colocan las placas restantes.

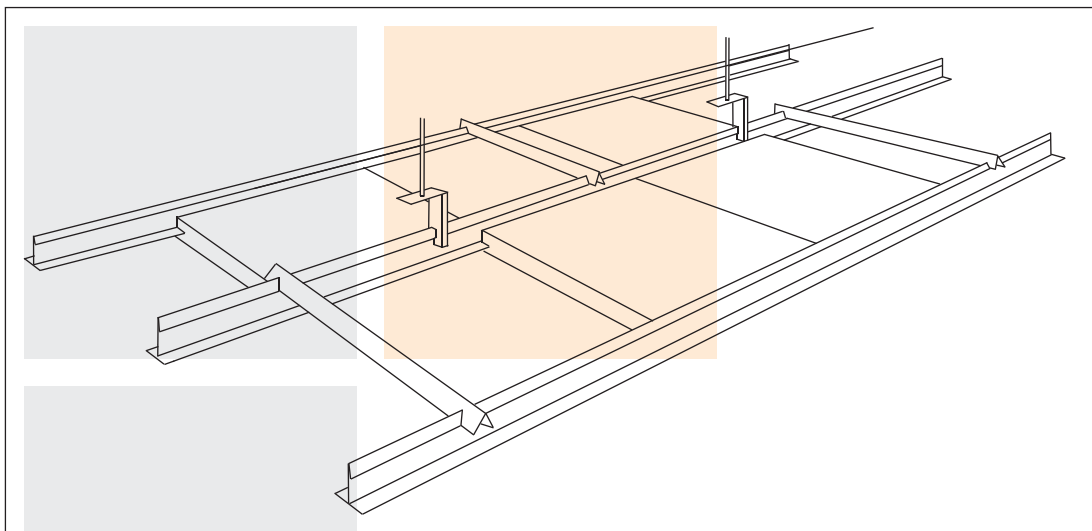
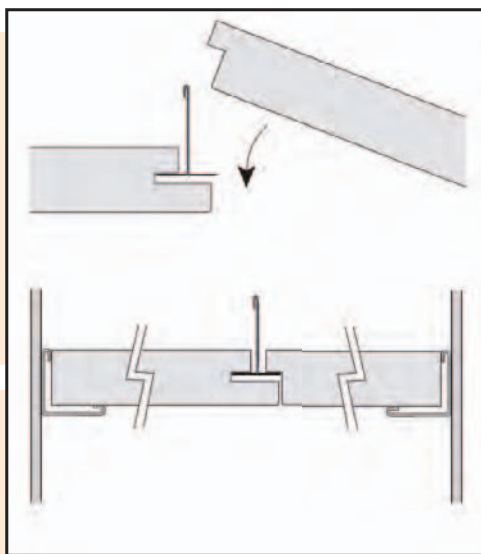
SISTEMAS DE MONTAJE

TECHOS

perfilería oculta y secreto

Variaciones para perfilera oculta.

1. Los primarios siempre se colocarán separados 600 mm uno de otro.
2. Insertar en el perfil las piezas de cuelgue antes de proceder a colgar como en la perfilera normal.
3. Con el fin de sujetar los primarios de forma que no se abran y se caigan las placas, puesto que no existen perfiles secundarios, se utilizarán las galgas, que por supuesto miden 60 cm. Estas deben ir colocadas cada 3 paneles aproximadamente, y de forma alterna.
4. Una vez colocadas se deben presionar hacia dentro los extremos para que no se salgan.
5. Es muy importante en este caso que los perfiles queden perfectamente paralelos, pues un pequeño error al principio se traduce en uno de varios centímetros al final.
6. Colocar los paneles a lo largo de los perfiles, apoyando primero el lado en el que se encuentra la ranura, y después dejando caer el panel suavemente hasta que apoye en el canto escalonado.



RECOMENDACIONES DE INSTALACIÓN Y MANTENIMIENTO

El local debe estar cerrado, aclimatado y con las placas en su interior como mínimo 24 horas antes de su instalación.

El local no debe sufrir cambios bruscos de temperatura y sobre todo de humedad, debiendo mantener todo el año unas condiciones climáticas lo más constantes posibles.

La temperatura ambiente debe estar entre 18 y 25° C y la humedad relativa entre 40 y 60 %.

Las placas se almacenarán en zonas secas y exentas de humedad.

El embalaje original no protege al material de la lluvia ni de la humedad.

No se debe colocar ninguna carga sobre el material embalado.

Para la limpieza de las placas utilizar únicamente una bayeta húmeda, no usar nunca productos con agentes químicos.

Ideatec recomienda la ejecución de juntas de instalación cada 6-7 m².

Los productos derivados de la madera natural pueden presentar variaciones de tonalidad gris entre sí.

taor-ideatec, comprometida con el medio ambiente, tiene contratados los servicios con recogidas industriales de madera s.a.

