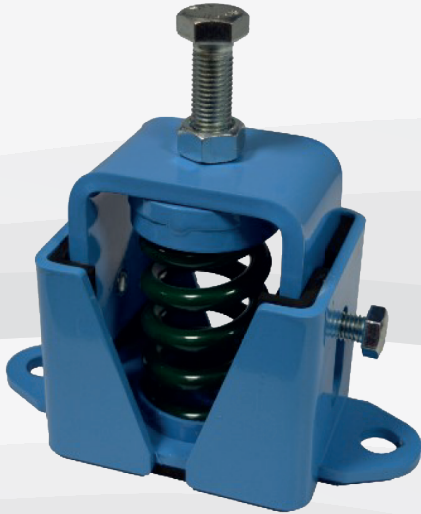


1 AMC Antisísmico

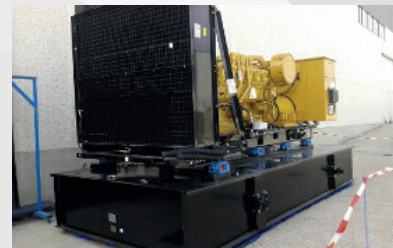
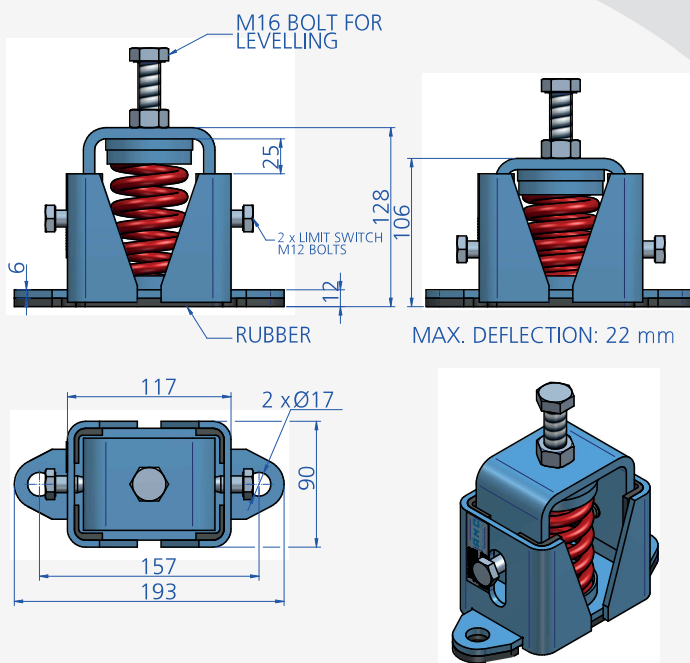
Soportes Antivibratorios Caucho-Metal



DESCRIPCIÓN

Estos soportes están fabricados con sistemas de anclaje mecánico que permiten asegurar su unidad en aplicaciones estáticas y ofrecer una gran fiabilidad para el aislamiento de vibraciones de baja frecuencia. Con el objeto de mejorar su comportamiento en aplicaciones sísmicas el departamento técnico de AMC-MECANOCAUCHO ha diseñado una nueva arquitectura interna que permite resistir a dichos entornos.

PLANOS



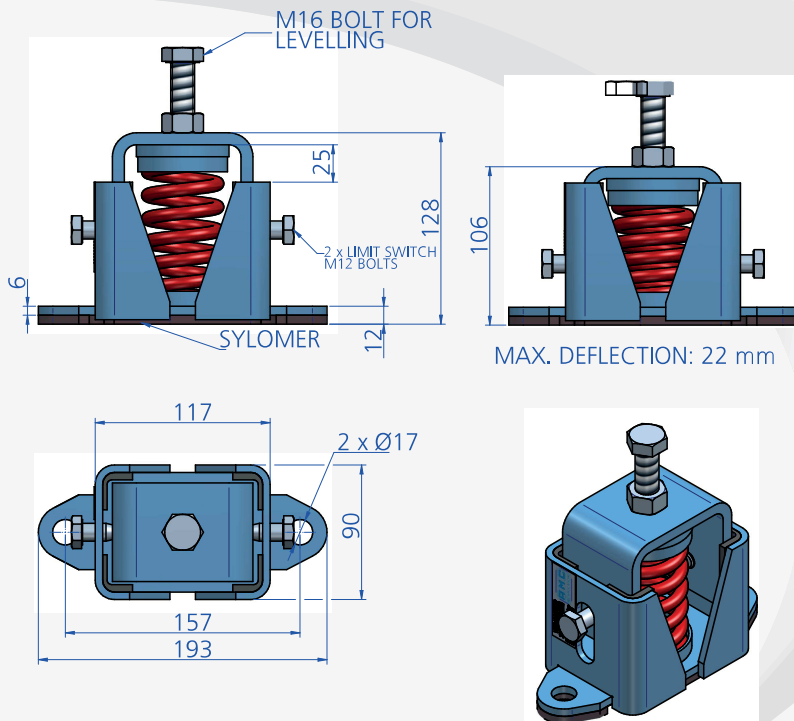
1 AMC Antisísmico

Soportes Antivibratorios Caucho-Metal

DIMENSIONES

Tipo	N° muelles	Color muelle	Flеча mm	Peso (kg)	CARGA kg MAX	Código
1 AMC ANTISÍSMICO	1	YELLOW	22	3.191	200	20410
	1	PURPLE	22	3.5	305	20409
	1	GREEN	22	3.575	405	20381
	1	GREY	22	3.688	540	20382
	1	WHITE	22	3.602	612	20383
	1	RED	22	3.774	803	20384

PLANOS



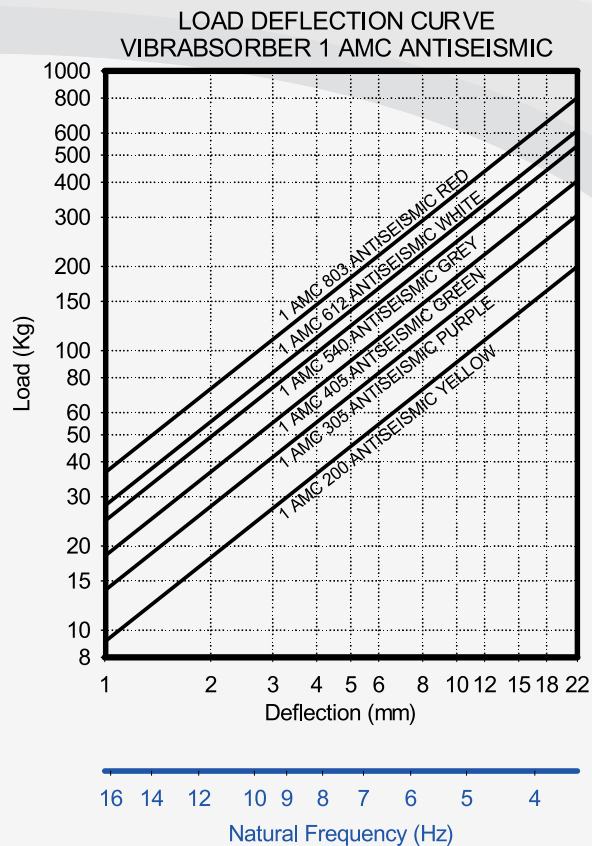
1 AMC Antisísmico

Soportes Antivibratorios Caucho-Metal

DIMENSIONES

Tipo	N° muelles	Color muelle	Flеча mm	Peso (kg)	CARGA kg MAX	Código
1 AMC ANTISÍSMICO + SYLOMER	1	YELLOW	22	3.191	200	20338
	1	PURPLE	22	3.484	305	20413
	1	GREEN	22	3.559	405	20377
	1	GREY	22	3.672	540	20378
	1	WHITE	22	3.586	612	20379
	1	RED	22	3.758	803	20380

PROPIEDADES ELÁSTICAS





1 AMC Antisísmico

Soportes Antivibratorios Caucho-Metal

VENTAJAS

Además de su resistencia estas piezas ofrecen las siguientes ventajas:

- **SEGURIDAD EN EL TRANSPORTE:** Los soportes Vibrabsorber antisísmicos disponen de un dispositivo de bloqueo, para que los soportes queden bloqueados durante el transporte de la máquina.
- **AISLAMIENTO RUIDO ESTRUCTURAL:** Los soportes vibrabsorber antisísmicos poseen en su interior Sylomer ®, este poliuretano microcelular aísla las frecuencias medias y altas que se transmiten por el muelle.