

4 AMC Antisísmico

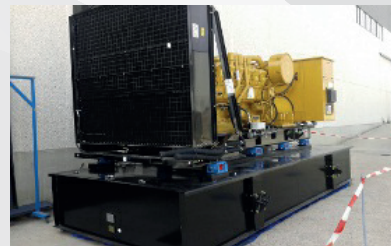
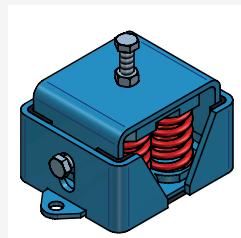
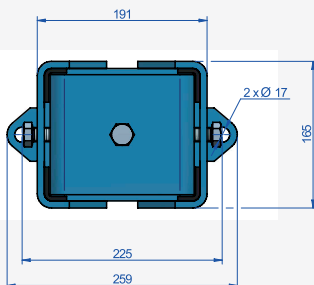
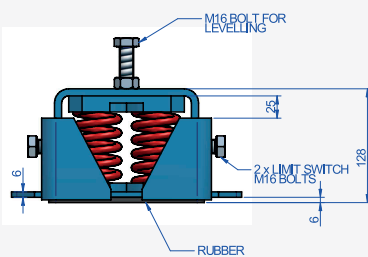
Soportes Antivibratorios Caucho-Metal



DESCRIPCIÓN

Estos soportes están fabricados con sistemas de anclaje mecánico que permiten asegurar su unidad en aplicaciones estáticas y ofrecer una gran fiabilidad para el aislamiento de vibraciones de baja frecuencia. Con el objeto de mejorar su comportamiento en aplicaciones sísmicas el departamento técnico de AMC-MECANOCAUCHO ha diseñado una nueva arquitectura interna que permite resistir a dichos entornos.

PLANOS



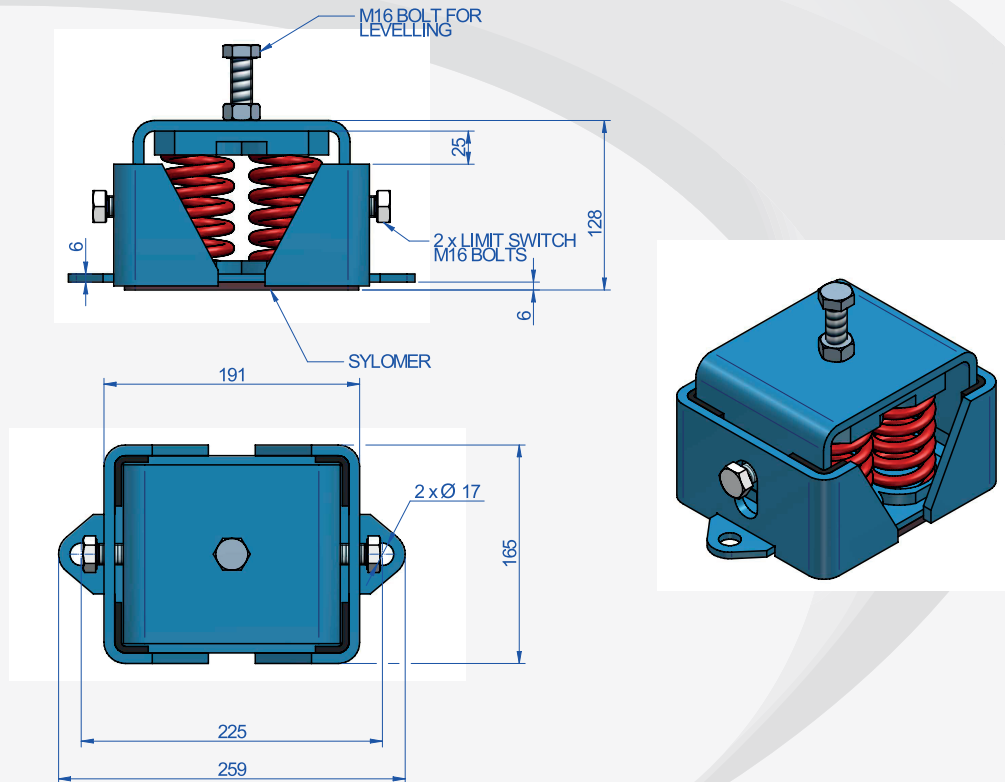
4 AMC Antisísmico

Soportes Antivibratorios Caucho-Metal

DIMENSIONES

Tipo	N° muelles	Color muelle	Flecha mm	Peso (kg)	CARGA kg MAX	Código
4 AMC ANTISÍSMICO	4	YELLOW	22	10.54	800	20679
	4	PURPLE	22	10.594	1220	20700
	4	GREEN	22	10.894	1620	20696
	4	GREY	22	11.346	2160	20697
	4	WHITE	22	11.002	2448	20698
	4	RED	22	11.69	3212	20699

PLANOS



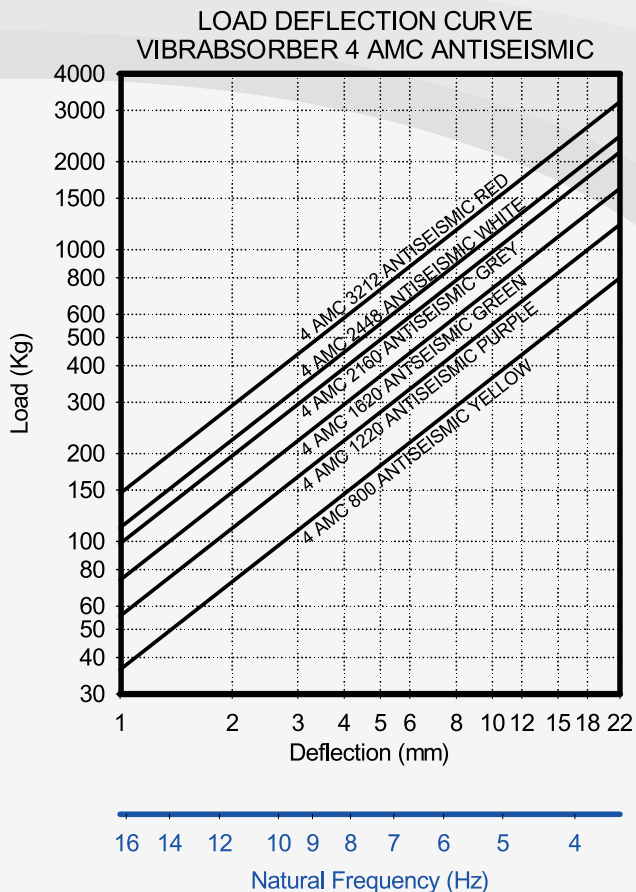
4 AMC Antisísmico

Soportes Antivibratorios Caucho-Metal

DIMENSIONES

Tipo	N° muelles	Color muelle	Flecha mm	Peso (kg)	CARGA kg MAX	Código
4 AMC ANTISÍSMICO + SYLOMER	4	YELLOW	22	10.54	800	20680
	4	PURPLE	22	10.54	1220	20686
	4	GREEN	22	10.84	1620	20687
	4	GREY	22	11.292	2160	20688
	4	WHITE	22	10.948	2448	20689
	4	RED	22	11.636	3212	20690

PROPIEDADES ELÁSTICAS





4 AMC Antisísmico

Soportes Antivibratorios Caucho-Metal

VENTAJAS

Además de su resistencia estas piezas ofrecen las siguientes ventajas:

-SEGURIDAD EN EL TRANSPORTE: Los soportes Vibrabsorber antisísmicos disponen de un dispositivo de bloqueo, para que los soportes queden bloqueados durante el transporte de la máquina.

-AISLAMIENTO RUIDO ESTRUCTURAL: Los soportes vibrabsorber antisísmicos poseen en su interior Sylomer ®, este poliuretano microcelular aísla las frecuencias medias y altas que se transmiten por el muelle.