

6 AMC Antisísmico

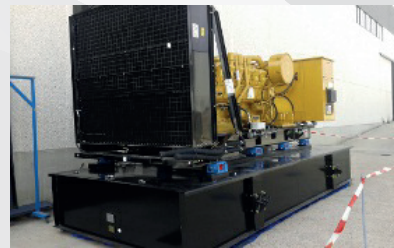
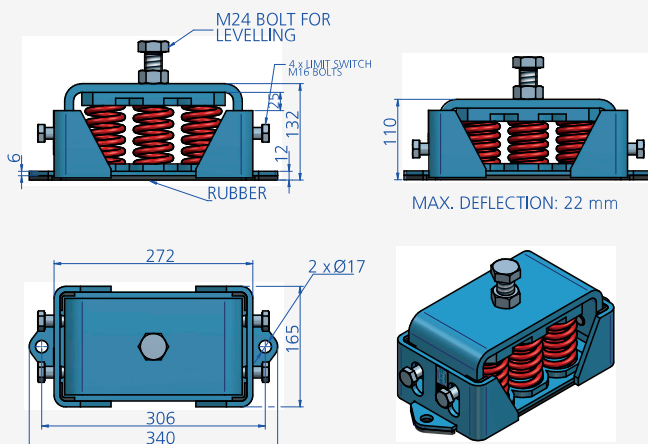
Soportes Antivibratorios Caucho-Metal



DESCRIPCIÓN

Estos soportes están fabricados con sistemas de anclaje mecánico que permiten asegurar su unidad en aplicaciones estáticas y ofrecer una gran fiabilidad para el aislamiento de vibraciones de baja frecuencia. Con el objeto de mejorar su comportamiento en aplicaciones sísmicas el departamento técnico de AMC-MECANOCAUCHO ha diseñado una nueva arquitectura interna que permite resistir a dichos entornos.

PLANOS



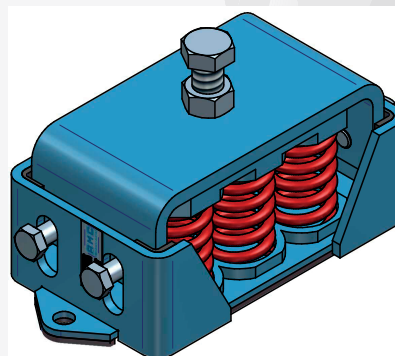
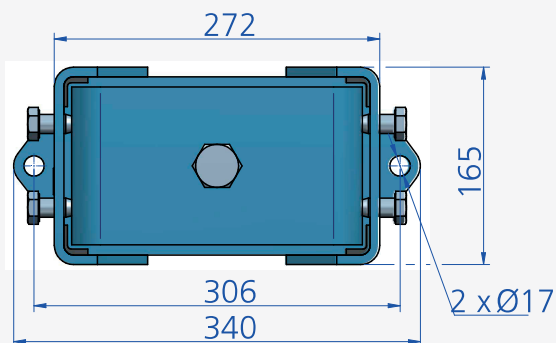
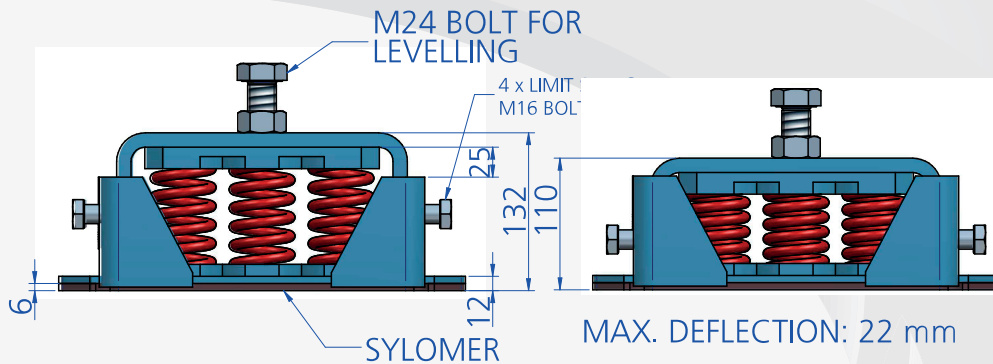
6 AMC Antisísmico

Soportes Antivibratorios Caucho-Metal

DIMENSIONES

Tipo	N° muelles	Color muelle	Flecha mm	Peso (kg)	CARGA kg MAX	Código
6 AMC ANTISÍSMICO	6	YELLOW	22	14.829	1200	20749
	6	PURPLE	22	14.909	1830	20761
	6	GREEN	22	15.359	2430	20762
	6	GREY	22	16.037	3240	20763
	6	WHITE	22	15.521	3672	20764
	6	RED	22	16.553	4818	20765

PLANOS



6 AMC Antisísmico

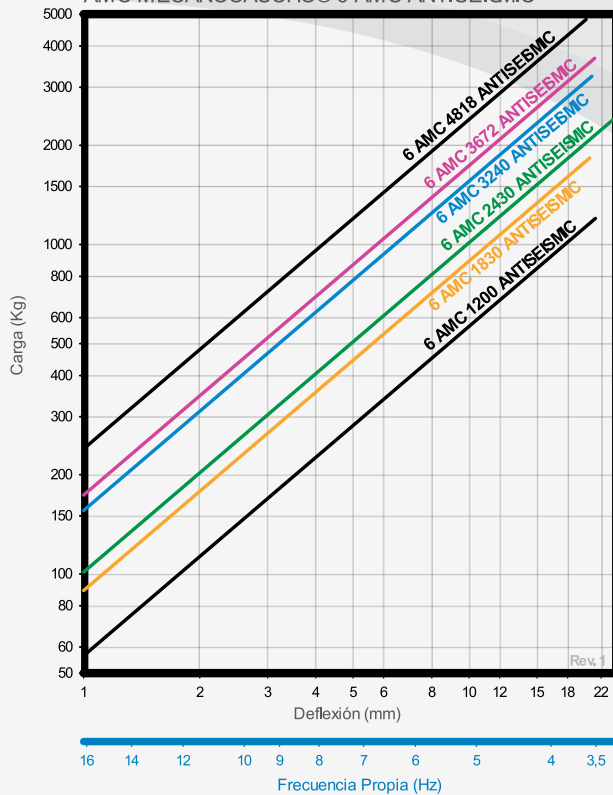
Soportes Antivibratorios Caucho-Metal

DIMENSIONES

Tipo	N° muelles	Color muelle	Flecha mm	Peso (kg)	CARGA kg MAX	Código
6 AMC ANTISÍSMICO + SYLOMER	6	YELLOW	22	14.829	1200	20750
	6	PURPLE	22	14.829	1830	20766
	6	GREEN	22	15.279	2430	20767
	6	GREY	22	15.957	3240	20768
	6	WHITE	22	15.441	3672	20769
	6	RED	22	16.473	4818	20770

PROPIEDADES ELÁSTICAS

CURVAS DE CARGA FLECHA
AMC MECANOCAUCHO® 6 AMC ANTISEÍSMIC





6 AMC Antisísmico

Soportes Antivibratorios Caucho-Metal

VENTAJAS

Además de su resistencia estas piezas ofrecen las siguientes ventajas:

-SEGURIDAD EN EL TRANSPORTE: Los soportes Vibrabsorber antisísmicos disponen de un dispositivo de bloqueo, para que los soportes queden bloqueados durante el transporte de la máquina.

-AISLAMIENTO RUIDO ESTRUCTURAL: Los soportes vibrabsorber antisísmicos poseen en su interior Sylomer ®, este poliuretano microcelular aísla las frecuencias medias y altas que se transmiten por el muelle.