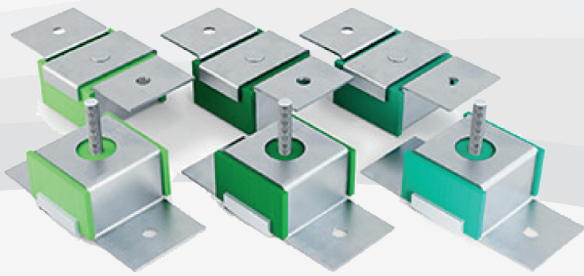


Akustik 1 Low + Sylomer

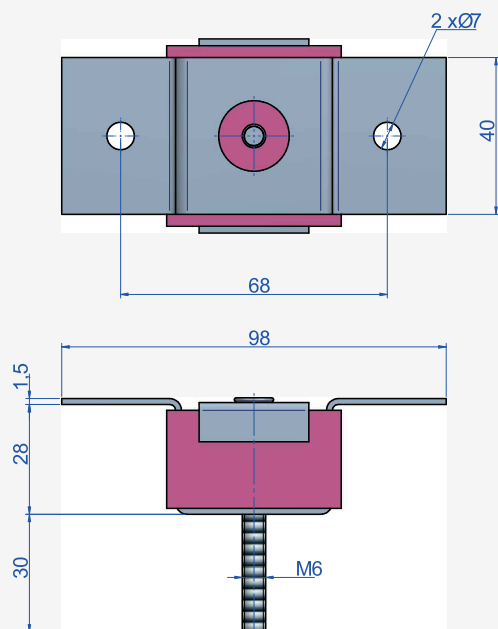
Soportes Antivibratorios Caucho-Metal

DESCRIPCIÓN

Estos soportes antivibratorios han sido concebidos para la suspensión de techos falsos acústicos, tuberías vibrantes y maquinaria que debe de ser suspendida. Las sobresalientes propiedades del poliuretano microcelular Sylomer® consiguen unos valores de aislamiento excelentes respecto a otros soportes que emplean caucho o corcho o una combinación de ambos. Estos soportes antivibratorios son fabricados en tres mezclas especiales de Sylomer® para adaptarse mejor a la carga de cada aplicación. Una gran variedad de ventanas y elementos de fijación facilitan su instalación y se adaptan mejor a cada tipo de obra. Sus robustas partes metálicas resisten a cargas a tracción de 650 a 1000 Kg. Se suministran con un tratamiento anticorrosivo capaz de resistir a los entornos más exigentes.



PLANOS



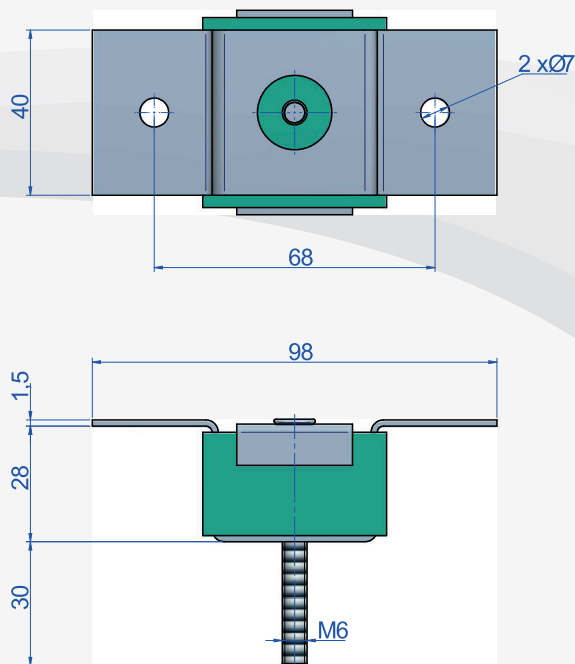
Akustik 1 Low + Sylomer

Soportes Antivibratorios Caucho-Metal

DIMENSIONES

Tipo	CARGA kg MAX	Peso (kg)	Código
Akustik 1 Low + Sylomer@15 tipo A	15	0,112	23773

PLANOS



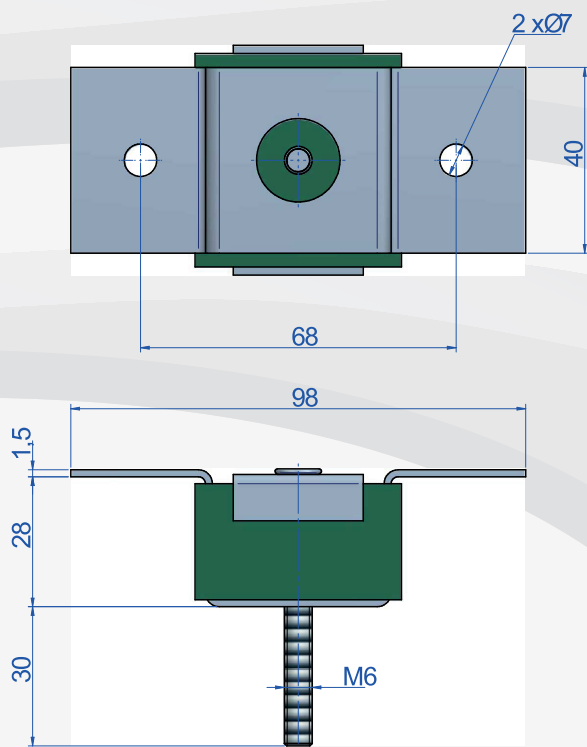
DIMENSIONES

Tipo	CARGA kg MAX	Peso (kg)	Código
Akustik 1 Low + Sylomer@30 tipo A	30	0,112	23771

Akustik 1 Low + Sylomer

Soportes Antivibratorios Caucho-Metal

PLANOS



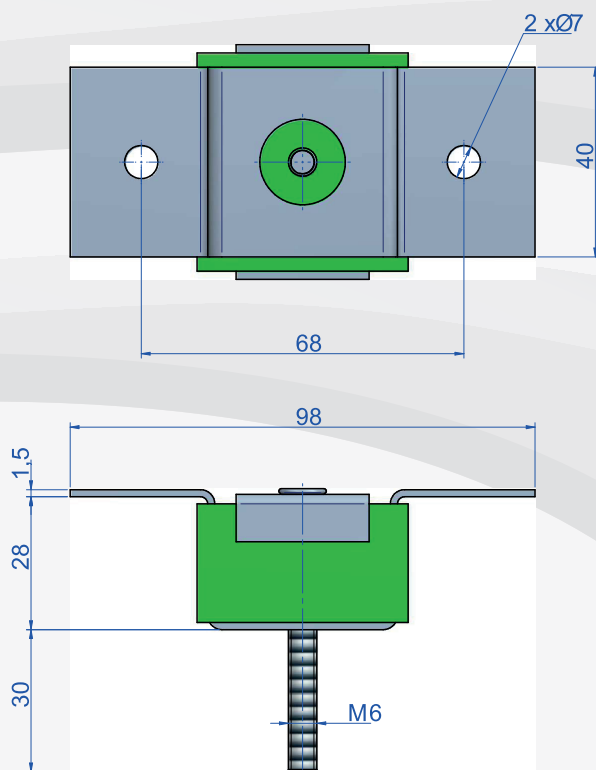
DIMENSIONES

Tipo	CARGA kg MAX	Peso (kg)	Código
Akustik 1 Low + Sylomer@50 tipo A	50	0,112	23774

Akustik 1 Low + Sylomer

Soportes Antivibratorios Caucho-Metal

PLANOS



DIMENSIONES

Tipo	CARGA kg MAX	Peso (kg)	Código
Akustik 1 Low + Sylomer®75 tipo A	75	0,112	23772

Akustik 1 Low + Sylomer

Soportes Antivibratorios Caucho-Metal

PROPIEDADES ELÁSTICAS

