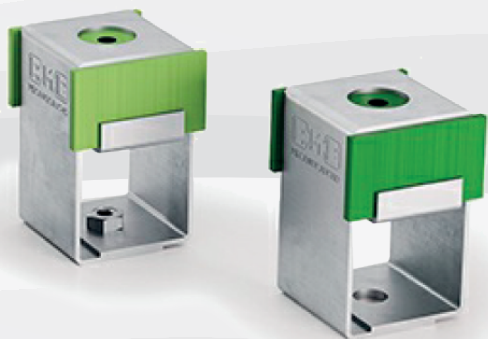


Akustik 3 High + Sylomer

Soportes Antivibratorios Caucho-Metal

DESCRIPCIÓN

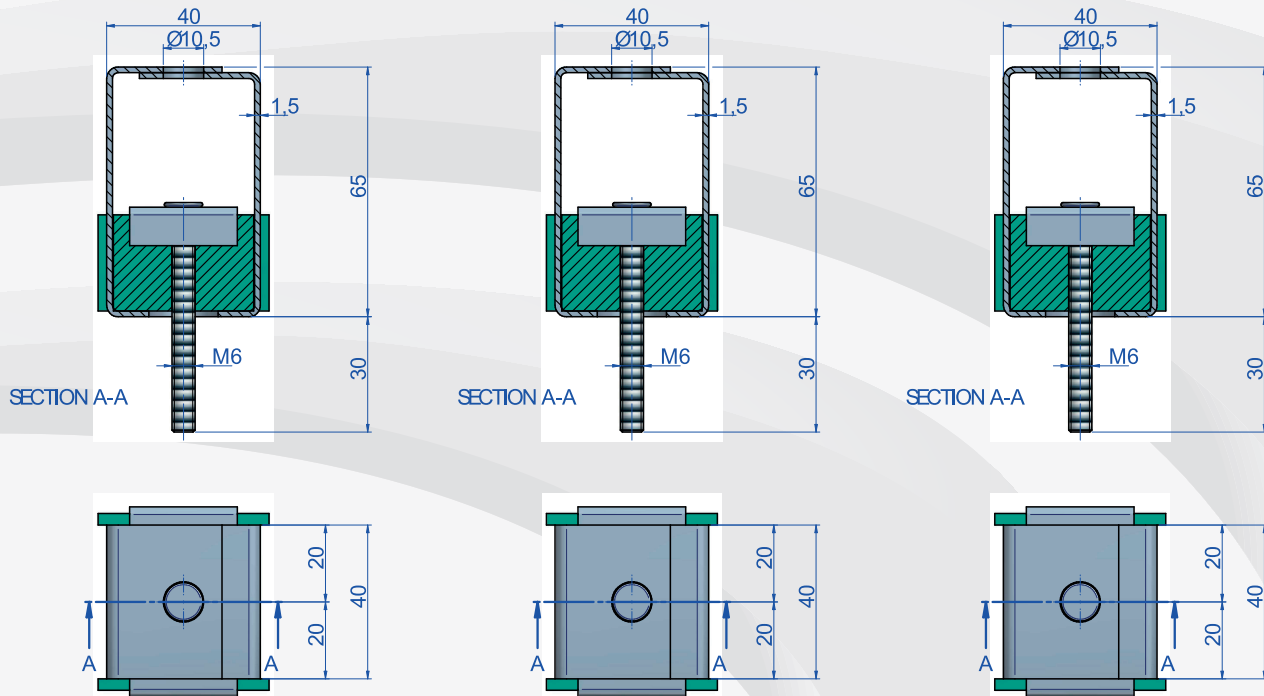
Estos soportes antivibratorios han sido concebidos para la suspensión de techos falsos acústicos, tuberías vibrantes y maquinaria que debe de ser suspendida. Las sobresalientes propiedades del poliuretano microcelular Sylomer® consiguen unos valores de aislamiento excelentes respecto a otros soportes que emplean caucho o corcho o una combinación de ambos. Estos soportes antivibratorios son fabricados en tres mezclas especiales de Sylomer® para adaptarse mejor a la carga de cada aplicación. Una gran variedad de ventanas y elementos de fijación facilitan su instalación y se adaptan mejor a cada tipo de obra. Sus robustas partes metálicas resisten a cargas a tracción de 650 a 1000 Kg. Se suministran con un tratamiento anticorrosivo capaz de resistir a los entornos más exigentes.



Akustik 3 High + Sylomer

Soportes Antivibratorios Caucho-Metal

PLANOS



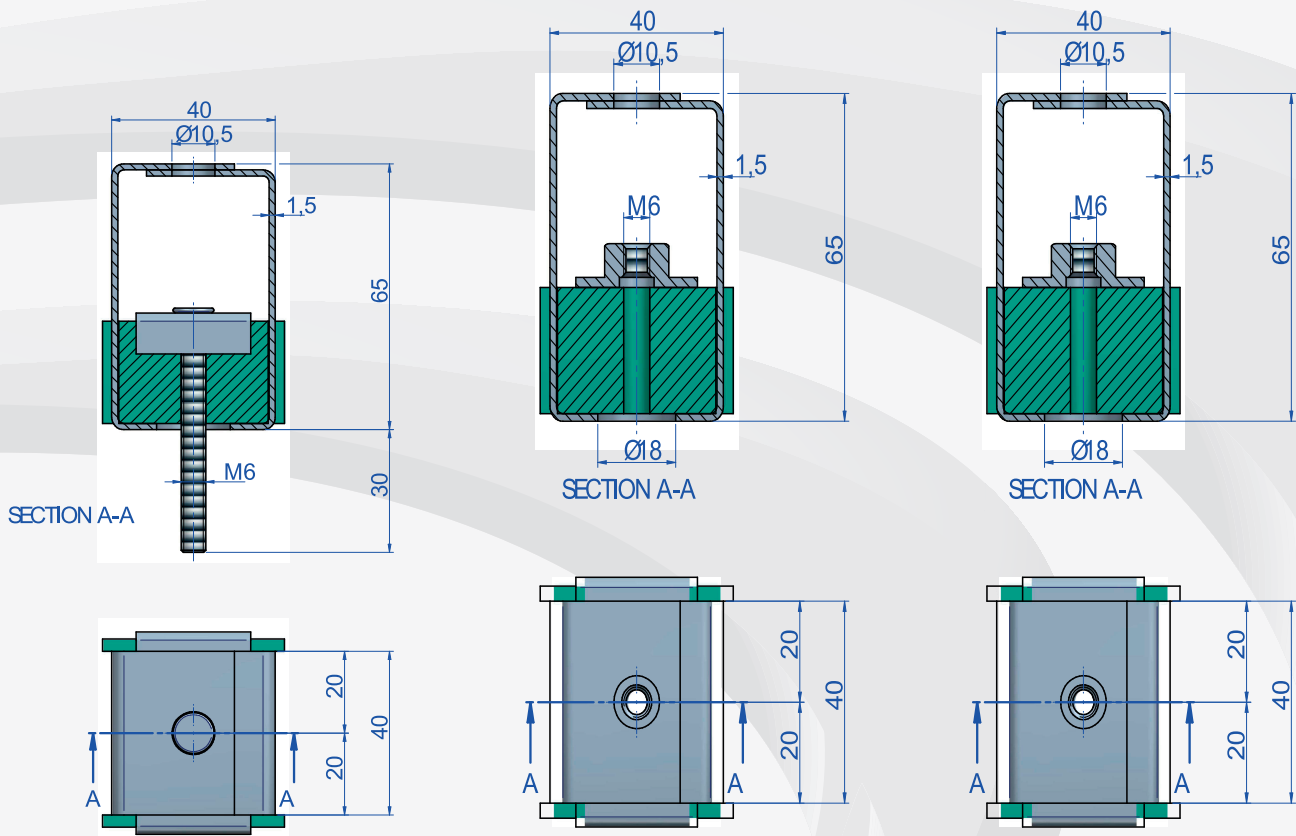
DIMENSIONES

Tipo	CARGA kg MAX	Peso (kg)	Código
Akustik 3 High + Sylomer@15 Tipo A	15	0,141	23749
Akustik 3 High + Sylomer@30 Tipo A	30	0,141	23654
Akustik 3 High + Sylomer@50 Tipo A	50	0,141	23656

Akustik 3 High + Sylomer

Soportes Antivibratorios Caucho-Metal

PLANOS



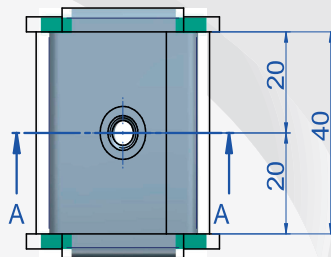
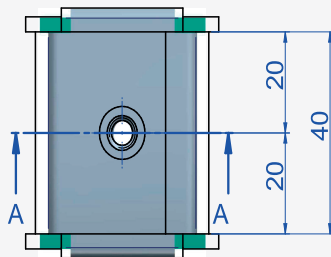
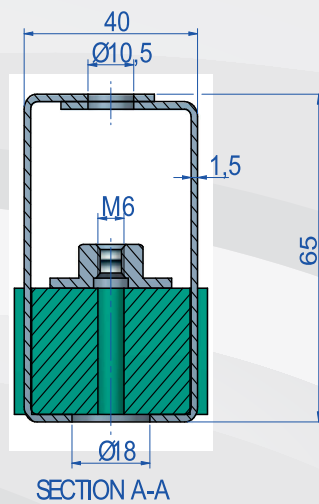
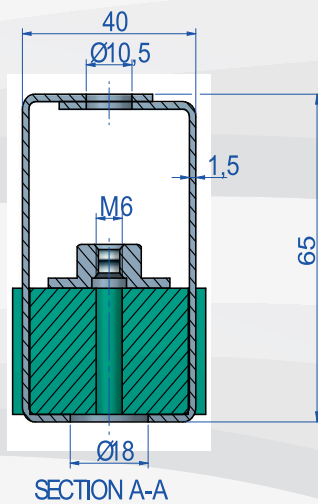
DIMENSIONES

Tipo	CARGA kg MAX	Peso (kg)	Código
Akustik 3 High + Sylomer@75 Tipo A	75	0,141	23658
Akustik 3 High + Sylomer@15 Tipo B	15	0,141	23750
Akustik 3 High + Sylomer@30 Tipo B	30	0,141	23655

Akustik 3 High + Sylomer

Soportes Antivibratorios Caucho-Metal

PLANOS



DIMENSIONES

Tipo	CARGA kg MAX	Peso (kg)	Código
Akustik 3 High + Sylomer@50 Tipo B	50	0,141	23657
Akustik 3 High + Sylomer@75 Tipo B	75	0,141	23659

Akustik 3 High + Sylomer

Soportes Antivibratorios Caucho-Metal

PROPIEDADES ELÁSTICAS

