

Akustik 3 + Sylomer

Soportes Antivibratorios Caucho-Metal

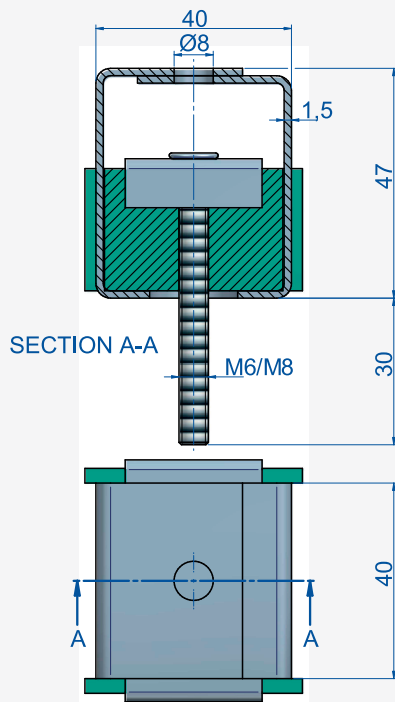


DESCRIPCIÓN

Estos soportes antivibratorios han sido concebidos para la suspensión de techos falsos acústicos, tuberías vibrantes y maquinaria que debe de ser suspendida. Las sobresalientes propiedades del poliuretano microcelular Sylomer® consiguen unos valores de aislamiento excelentes respecto a otros soportes que emplean caucho o corcho o una combinación de ambos. Estos soportes antivibratorios son fabricados en tres mezclas especiales de Sylomer® para adaptarse mejor a la carga de cada aplicación. Una gran variedad de ventanas y elementos de fijación facilitan su instalación y se adaptan mejor a cada tipo de obra. Sus robustas partes metálicas resisten a cargas a tracción de 650 a 1000 Kg. Se suministran con un tratamiento anticorrosivo capaz de resistir a los entornos más exigentes.

PLANOS

15
30
50
75



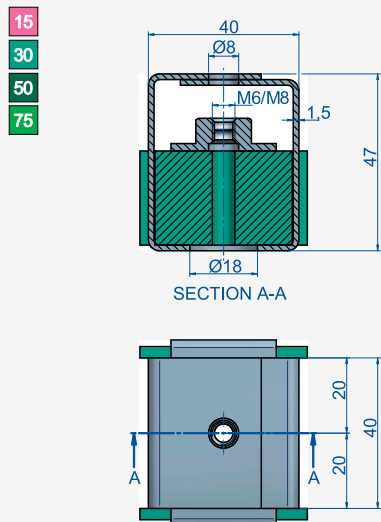
Akustik 3 + Sylomer

Soportes Antivibratorios Caucho-Metal

DIMENSIONES

	Tipo	RESUMEN	CARGA kg MAX	M	Peso (kg)	Código
	Akustik 3 + Sylomer@15 tipo A	Ventana del akustik 3 fijada al techo por un tornillo y con una tuerca.	15	M6	0,133	23135
				M8	0,133	23207
	Akustik 3 + Sylomer@30 Tipo A	Ventana del akustik 3 fijada al techo por un tornillo y con una tuerca.	30	M6	0,13	23503
				M8	0,13	23274
	Akustik 3 + Sylomer@50 Tipo A	Ventana del akustik 3 fijada al techo por un tornillo y con una tuerca.	50	M6	0,13	23569
				M8	0,13	23275
	Akustik 3 + Sylomer@75 Tipo A	Ventana del akustik 3 fijada al techo por un tornillo y con una tuerca.	75	M6	0,14	23519
				M8	0,157	23270

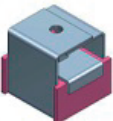
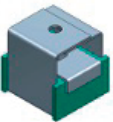
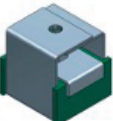
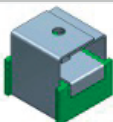
PLANOS



Akustik 3 + Sylomer

Soportes Antivibratorios Caucho-Metal

DIMENSIONES

	Tipo	RESUMEN	CARGA kg MAX	M	Peso (kg)	Código
	Akustik 3 + Sylomer@15 tipo B	Ventana del akustik 3 fijada al techo por un tornillo y con una tuerca.	15	M6	0,133	23186
				M8	0,133	23208
	Akustik 3 + Sylomer@30 Tipo B	Ventana del Akustik 3 fijada al techo gracias a una tuerca soldada.	30	M6	0,136	23511
				M8	0,129	23881
	Akustik 3 + Sylomer@50 Tipo B	Ventana del Akustik 3 fijada al techo gracias a una tuerca soldada.	50	M6	0,133	23570
				M8	0,137	23883
	Akustik 3 + Sylomer@75 Tipo B	Ventana del Akustik 3 fijada al techo gracias a una tuerca soldada.	75	M6	0,14	23527
				M8	0,137	23882

PROPIEDADES ELÁSTICAS

