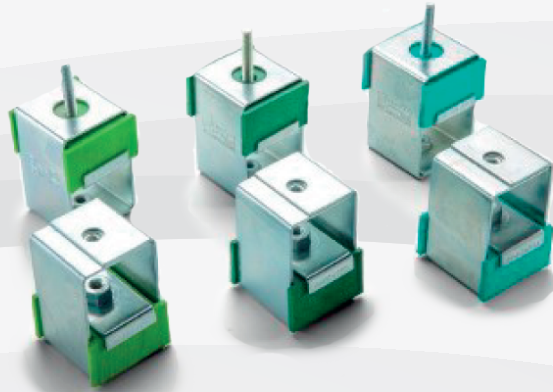


# Akustik 4 High + Sylomer

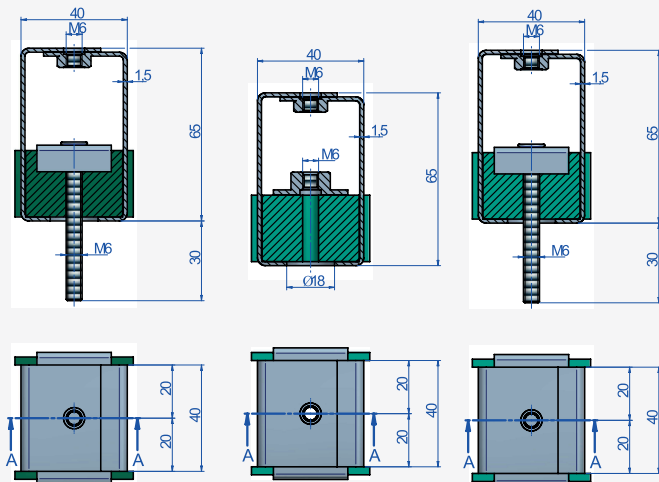
## Soportes Antivibratorios Caucho-Metal



### DESCRIPCIÓN

Estos soportes antivibratorios han sido concebidos para la suspensión de techos falsos acústicos, tuberías vibrantes y maquinaria que debe de ser suspendida. Las sobresalientes propiedades del poliuretano microcelular Sylomer® consiguen unos valores de aislamiento excelentes respecto a otros soportes que emplean caucho o corcho o una combinación de ambos. Estos soportes antivibratorios son fabricados en tres mezclas especiales de Sylomer® para adaptarse mejor a la carga de cada aplicación. Una gran variedad de ventanas y elementos de fijación facilitan su instalación y se adaptan mejor a cada tipo de obra. Sus robustas partes metálicas resisten a cargas a tracción de 650 a 1000 Kg. Se suministran con un tratamiento anticorrosivo capaz de resistir a los entornos más exigentes.

### PLANOS



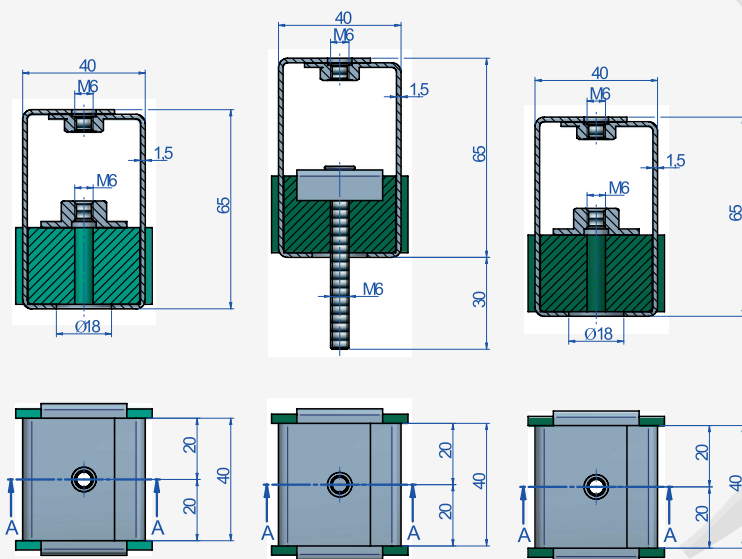
# Akustik 4 High + Sylomer

## Soportes Antivibratorios Caucho-Metal

### DIMENSIONES

	Tipo	RESUMEN	CARGA kg MAX	Peso (kg)	Código
	Akustik 4 High + Sylomer@15 tipo A	A Ventana del Akustik 4 fijada al techo por un tornillo M6.	15	0,133	23189
	Akustik 4 High + Sylomer@15 tipo B	Ventana fijada al techo gracias a un tornillo y una tuerca soldada M-6	15	0,133	23190
	Akustik 4 High + Sylomer@30 Tipo A	A Ventana del Akustik 4 fijada al techo por un tornillo M6.	30	0,141	23537

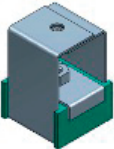
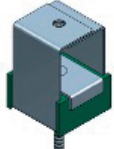
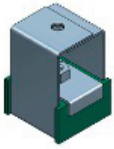
### PLANOS



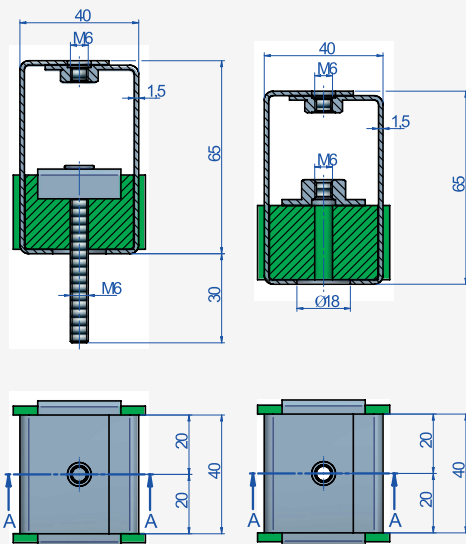
# Akustik 4 High + Sylomer

## Soportes Antivibratorios Caucho-Metal

### DIMENSIONES

	Tipo	RESUMEN	CARGA kg MAX	Peso (kg)	Código
	Akustik 4 High + Sylomer@30 Tipo B	Ventana fijada al techo gracias a un tornillo y una tuerca soldada M-6	30	0,141	23538
	Akustik 4 High + Sylomer@50 Tipo A	A Ventana del Akustik 4 fijada al techo por un tornillo M6.	50	0,141	23580
	Akustik 4 High + Sylomer@50 Tipo B	Ventana fijada al techo gracias a un tornillo y una tuerca soldada M-6	50	0,141	23581

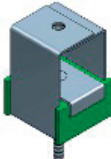
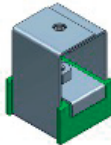
### PLANOS



# Akustik 4 High + Sylomer

## Soportes Antivibratorios Caucho-Metal

### DIMENSIONES

	Tipo	RESUMEN	CARGA kg MAX	Peso (kg)	Código
	Akustik 4 High + Sylomer®75 Tipo A	A Ventana del Akustik 4 fijada al techo por un tornillo M6.	75	0,141	23539
	Akustik 4 High + Sylomer®75 Tipo B	Ventana fijada al techo gracias a un tornillo y una tuerca soldada M-6	75	0,141	23540

# Akustik 4 High + Sylomer

## Soportes Antivibratorios Caucho-Metal

### PROPIEDADES ELÁSTICAS

