

# Akustik 4 + Sylomer

## Soportes Antivibratorios Caucho-Metal

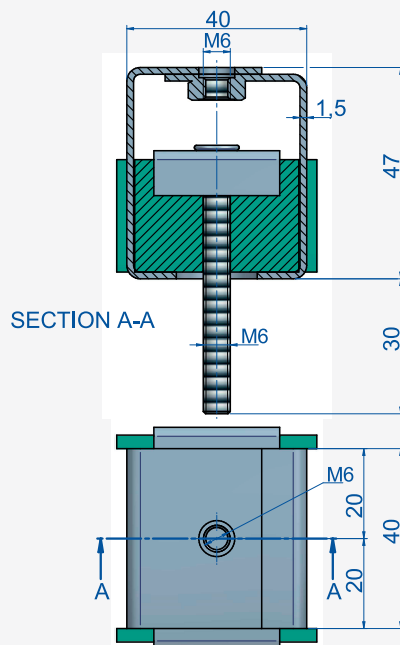


### DESCRIPCIÓN

Estos soportes antivibratorios han sido concebidos para la suspensión de techos falsos acústicos, tuberías vibrantes y maquinaria que debe de ser suspendida. Las sobresalientes propiedades del poliuretano microcelular Sylomer® consiguen unos valores de aislamiento excelentes respecto a otros soportes que emplean caucho o corcho o una combinación de ambos. Estos soportes antivibratorios son fabricados en tres mezclas especiales de Sylomer® para adaptarse mejor a la carga de cada aplicación. Una gran variedad de ventanas y elementos de fijación facilitan su instalación y se adaptan mejor a cada tipo de obra. Sus robustas partes metálicas resisten a cargas a tracción de 650 a 1000 Kg. Se suministran con un tratamiento anticorrosivo capaz de resistir a los entornos más exigentes.

### PLANOS

15  
30  
50  
75



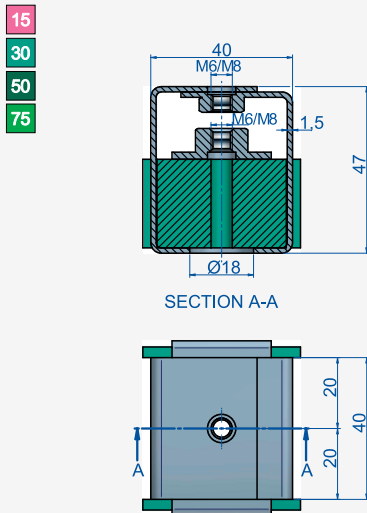
# Akustik 4 + Sylomer

## Soportes Antivibratorios Caucho-Metal

### DIMENSIONES

	Tipo	RESUMEN	CARGA kg MAX	M	Peso (kg)	Código
	Akustik 4 + Sylomer@15 tipo A	A Ventana del Akustik 4 fijada al techo por un tornillo.	15	M6	0,133	23187
	Akustik 4 + Sylomer@30 Tipo A	A Ventana del Akustik 4 fijada al techo por un tornillo.	30	M6	0,141	23505
	Akustik 4 + Sylomer@50 Tipo A	A Ventana del Akustik 4 fijada al techo por un tornillo.	50	M6	0,141	23578
	Akustik 4 + Sylomer@75 Tipo A	A Ventana del Akustik 4 fijada al techo por un tornillo.	75	M6	0,141	23521

### PLANOS



# Akustik 4 + Sylomer

## Soportes Antivibratorios Caucho-Metal

### DIMENSIONES

	Tipo	RESUMEN	CARGA kg MAX	M	Peso (kg)	Código
	Akustik 4 + Sylomer@15 tipo B	Ventana fijada al techo gracias a un tornillo y una tuerca soldada.	15	M6	0,133	23188
				M8	0,129	23740
	Akustik 4 + Sylomer@30 Tipo B	Ventana fijada al techo gracias a un tornillo y una tuerca soldada.	30	M6	0,141	23513
				M8	0,141	23744
	Akustik 4 + Sylomer@50 Tipo B	Ventana fijada al techo gracias a un tornillo y una tuerca soldada.	50	M6	0,141	23579
				M8	0,141	23276
	Akustik 4 + Sylomer@75 Tipo B	Ventana fijada al techo gracias a un tornillo y una tuerca soldada.	75	M6	0,141	23529
				M8	0,14	23675

### PROPIEDADES ELÁSTICAS

