

# Akustik Gb Nonius+ Sylomer

## Soportes Antivibratorios Caucho-Metal



### DESCRIPCIÓN

Estos soportes de techo sencillos pero eficaces están diseñados para la instalación de techos suspendidos, tuberías y maquinaria.

### CARACTERÍSTICAS TÉCNICAS

El material de poliuretano microcelular Sylomer® proporciona un aislamiento superior a los materiales de caucho y / o corcho y existen dos versiones dependiendo de la capacidad de carga requerida.

El tipo A se suministra con una barra para fijar a un canal / soporte y el tipo B tiene una tuerca integrada para la fijación rápida de una barra de suspensión.

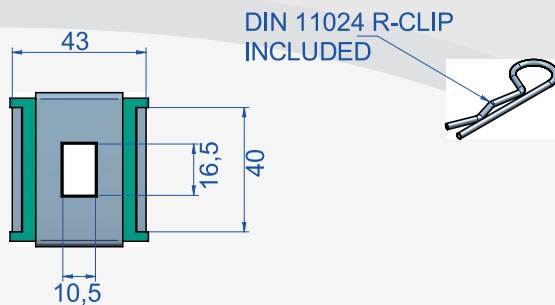
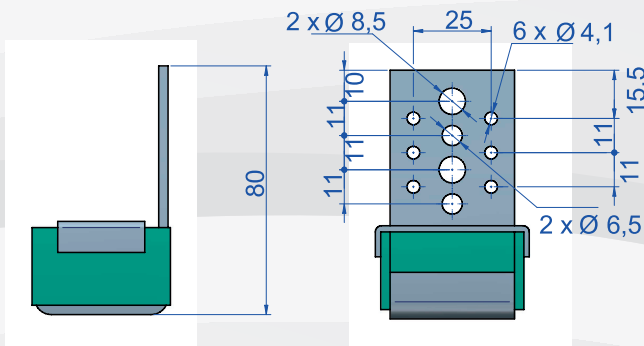
Todas las piezas de metal tienen zinc anticorrosivo.



# Akustik Gb Nonius+ Sylomer

## Soportes Antivibratorios Caucho-Metal

### PLANOS



### DIMENSIONES

Tipo	Código
Akustik GB Nonius + Sylomer®15	23685
Akustik GB Nonius + Sylomer®30	23687
Akustik GB Nonius + Sylomer®50	23689

### PROPIEDADES ELÁSTICAS

