

Akustik Gb+ Sylomer

Soportes Antivibratorios Caucho-Metal



DESCRIPCIÓN

Estos soportes de techo sencillos pero eficaces están diseñados para la instalación de techos suspendidos, tuberías y maquinaria.

CARACTERÍSTICAS TÉCNICAS

El material de poliuretano microcelular Sylomer® proporciona un aislamiento superior a los materiales de caucho y / o corcho y existen dos versiones dependiendo de la capacidad de carga requerida.

El tipo A se suministra con una barra para fijar a un canal / soporte y el tipo B tiene una tuerca integrada para la fijación rápida de una barra de suspensión.

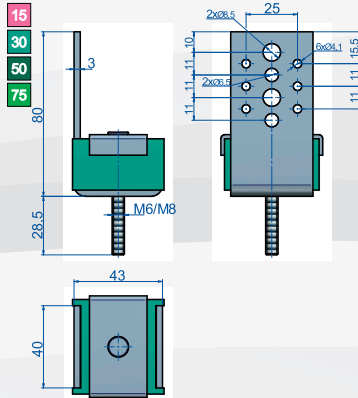
Todas las piezas de metal tienen zinc anticorrosivo.



Akustik Gb + Sylomer

Soportes Antivibratorios Caucho-Metal

PLANOS



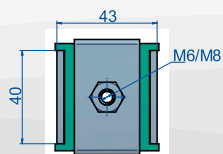
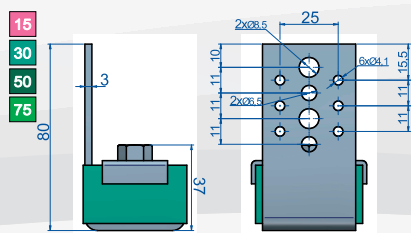
DIMENSIONES

	Tipo	CARGA kg MAX	M	Peso (kg)	Código
	Akustik GB + Sylomer®15 Tipo A	15	M6	0,133	23199
			M8	0,133	23217
	Akustik GB + Sylomer® 30 Tipo A	30	M6	0,133	23105
			M8	0,133	23191
	Akustik GB + Sylomer® 50 Tipo A	50	M6	0,133	23592
			M8	0,133	23192
	Akustik GB + Sylomer® 75 Tipo A	75	M6	0,146	23107
			M8	0,146	23239

Akustik Gb + Sylomer

Soportes Antivibratorios Caucho-Metal

PLANOS



DIMENSIONES

	Tipo	CARGA kg. MAX	M	Peso (kg)	Código
	Akustik GB + Sylomer®15 Tipo B	15	M6	0,133	23200
			M8	0,133	23235
	Akustik GB + Sylomer® 30 Tipo B	30	M6	0,125	23106
			M8	0,125	23236
	Akustik GB + Sylomer® 50 Tipo B	50	M6	0,125	23593
			M8	0,125	23237
	Akustik GB + Sylomer® 75 Tipo B	75	M6	0,12	23108
			M8	0,12	23238

PROPIEDADES ELÁSTICAS

