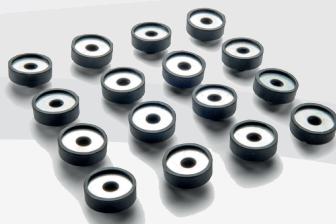


Akustik HVAC

Soportes Antivibratorios Caucho-Metal



DESCRIPCIÓN

Los soportes adecuados para el aislamiento de vibraciones en conductos de aire acondicionado y ventilación.

CARACTERÍSTICAS TÉCNICAS

Los soportes antivibratorios Akustik HVAC han sido diseñados para facilitar una instalación antivibratoria de equipos vibrantes. Compuestos por una parte metálica y un elastómero optimizado por diseño FEM. El diseño del soporte antivibratorio confiere a esta pieza una gran durabilidad y propiedades elásticas constantes.

El soporte antivibratorio Akustik HVAC ha sido concebido para cargas de 20Kg por soporte antivibratorio. El gráfico inferior se muestra la curva carga flecha hasta 100Kg.

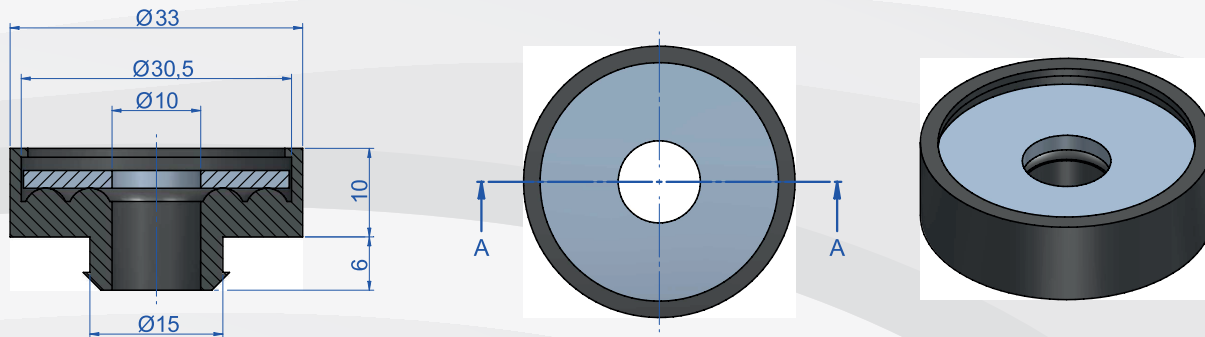
Su arquitectura interna permite a esta pieza tener la frecuencia propia necesaria para poder aislar las frecuencias de excitación predominantes en equipos de aire acondicionado y/o ventilación.



Akustik HVAC

Soportes Antivibratorios Caucho-Metal

PLANOS



DIMENSIONES

Tipo	Peso (gr)	Carga máx (kg)	Código
AKUSTIK HVAC	15	80	649080

PROPIEDADES ELÁSTICAS

