

# Akustik Pipe

## Soportes Antivibratorios Caucho-Metal

### DESCRIPCIÓN

AMC-MECANOCAUCHO® Akustik Pipe consiste en un parte de Sylomer de doble orificio encerrada en un alojamiento de acero.

El montaje es muy sencillo debido a la parte de Sylomer fácilmente extraíble y su único orificio de fijación. La distancia descubierta por la carcasa determina la precarga del Akustik Pipe, permitiendo que el perno se apriete hasta que la carcasa está firmemente en contacto con la base.

AMC-MECANOCAUCHO® Akustik Pipe es especialmente adecuado para aplicaciones donde las tuberías rígidas o flexibles deben estar aisladas, tanto de estática como de aplicaciones dinámicas.

Además, estos soportes aseguran la estabilidad de los tubos suspendidos, limitando la deflexión radial que se puede lograr en cualquier dirección.

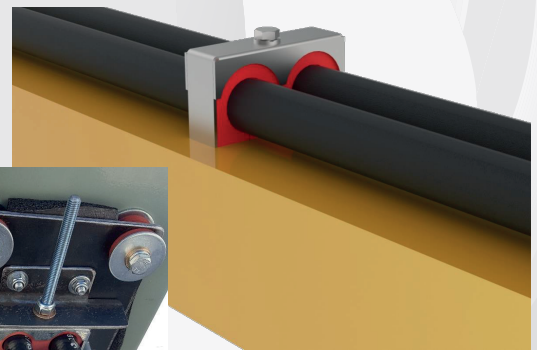
Los materiales en los que están fabricados estos soportes, protegen a Akustik Pipe contra el envejecimiento y corrosión.

### VENTAJAS

- Diseño compacto
- Función a prueba de fallas
- Montaje multidireccional
- Excelente aislamiento de ruido
- Resistente a la corrosión
- Libre de mantenimiento
- Sin envejecimiento

### APLICACIONES

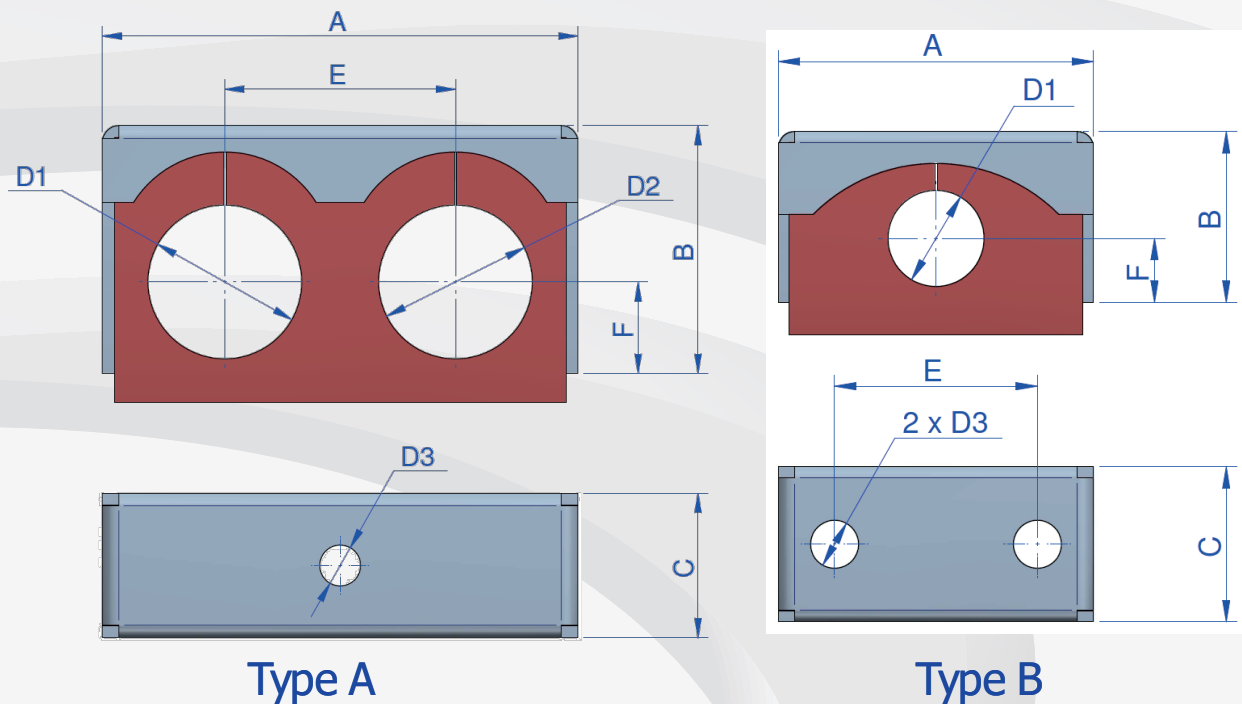
- Maquinaria de construcción
- Equipo de minería
- Autobuses
- Equipos de climatización
- Equipo hidráulico



# Akustik Pipe

Soportes Antivibratorios Caucho-Metal

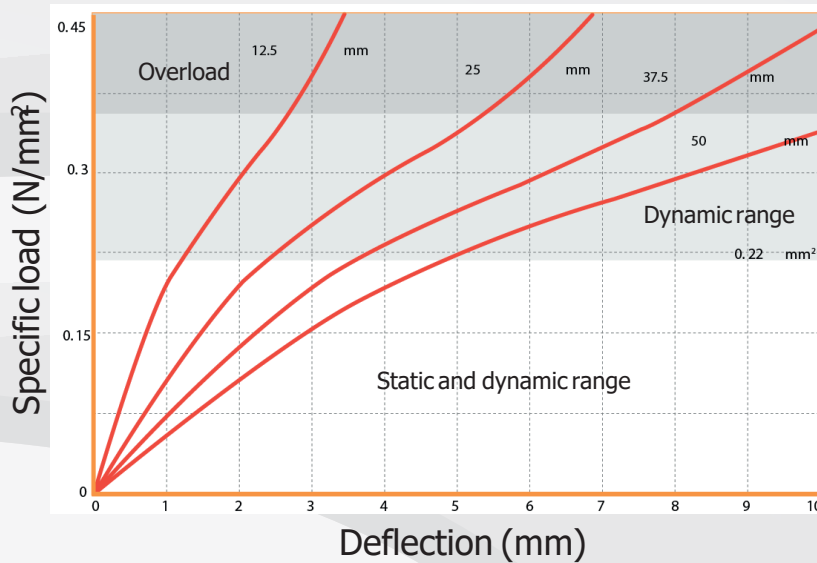
## CARACTERÍSTICAS TÉCNICAS



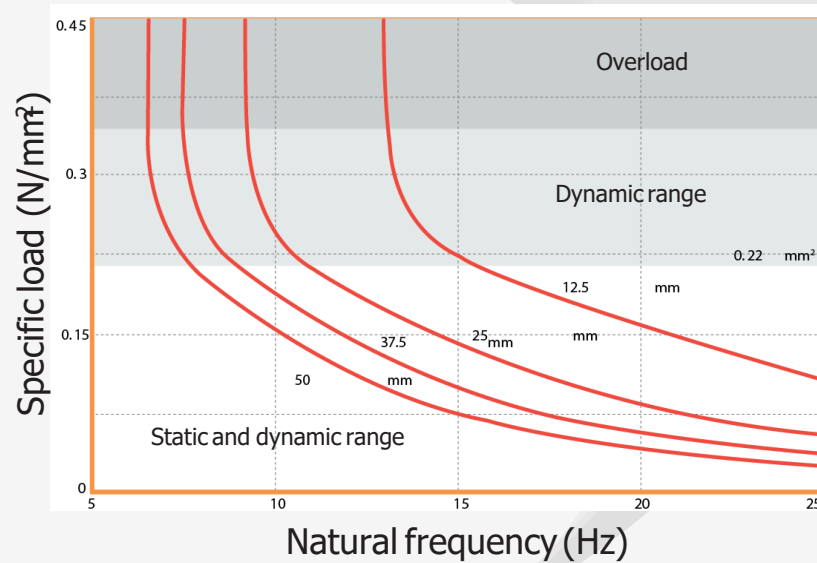
Code	Description	Type	A	B	C	D1	D2	D3	E	F
23872	AKUSTIK PIPE Ø15 / Ø18	A	70	38	29	15	18	8,5	36	15
23873	AKUSTIK PIPE Ø18	A	70	38	29	18	18	8,5	36	15
23874	AKUSTIK PIPE Ø21,2 / Ø24,3	A	82	42	29	21,2	24,3	8,5	43	15
23871	AKUSTIK PIPE Ø22	A	70	38	29	22	22	8,5	36	13
23876	AKUSTIK PIPE Ø28	A	98	53	29	28	28	8,5	48	21
23875	AKUSTIK PIPE Ø32	A	98	53	29	32	32	8,5	48	21
23877	AKUSTIK PIPE 1x Ø18	B	59	32	29	18	-	9	38	12

### PROPIEDADES ELÁSTICAS

LOAD-DEFLECTION



NATURAL FREQUENCY



# Akustik Pipe

Soportes Antivibratorios Caucho-Metal

## FUNCIONAMIENTO Y MONTAJE

CUSTOM MADE SOLUTIONS AVAILABLE  
UPON REQUEST

