

Akustik Seguridad + Sylomer

Soportes Antivibratorios Caucho-Metal



DESCRIPCIÓN

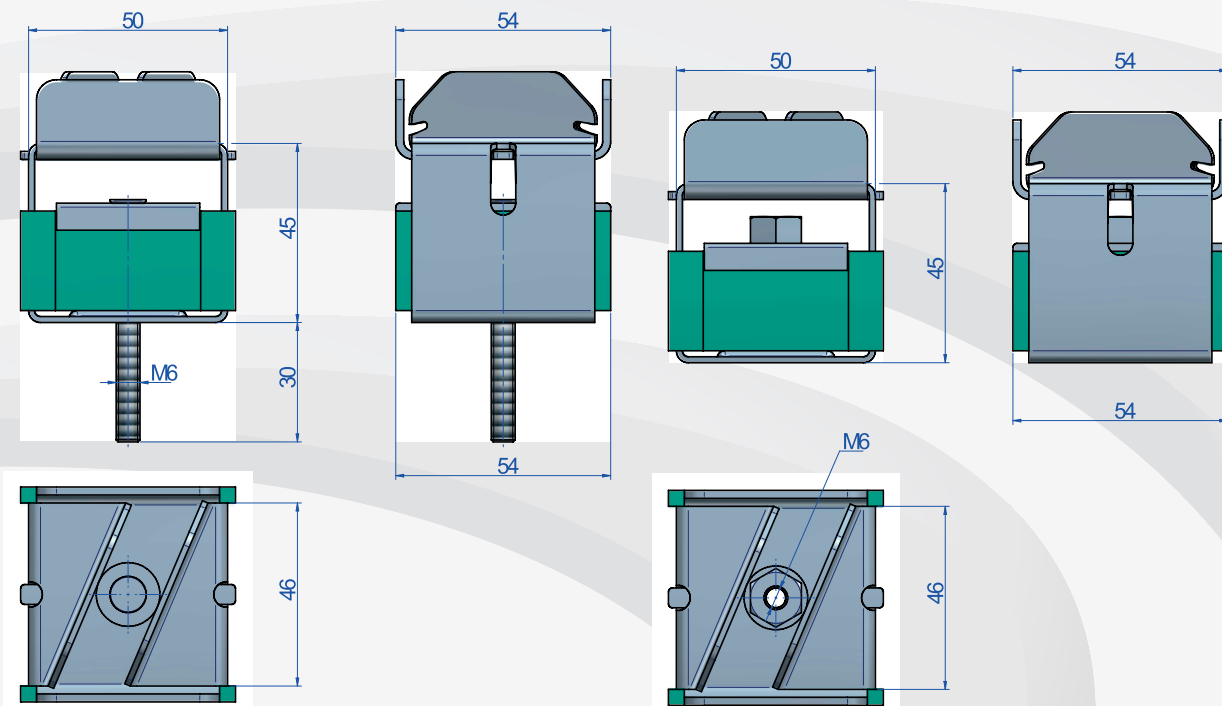
Estos soportes antivibratorios han sido concebidos para la suspensión de techos falsos acústicos, tuberías vibrantes y maquinaria que debe de ser suspendida. Las sobresalientes propiedades del poliuretano microcelular Sylomer® consiguen unos valores de aislamiento excelentes respecto a otros soportes que emplean caucho o corcho o una combinación de ambos. Estos soportes antivibratorios son fabricados en tres mezclas especiales de Sylomer® para adaptarse mejor a la carga de cada aplicación. Una gran variedad de ventanas y elementos de fijación facilitan su instalación y se adaptan mejor a cada tipo de obra. Sus robustas partes metálicas resisten a cargas a tracción de 650 a 1000 Kg. Se suministran con un tratamiento anticorrosivo capaz de resistir a los entornos más exigentes.




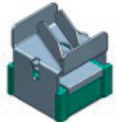
Akustik Seguridad + Sylomer

Soportes Antivibratorios Caucho-Metal

PLANOS



DIMENSIONES

	Tipo	RESUMEN	CARGA kg MAX	Peso (kg)	Código
	Akustik Seguridad + Sylomer@30 Tipo A	Ventana del Akustik Seguridad fijada al techo por un tornillo M6.	30	0,165	23508
	Akustik Seguridad + Sylomer@30 TipoB	Ventana del Akustik Seguridad fijada al techo gracias a una tuerca soldada M- 6.	30	0,165	23516

PROPIEDADES ELÁSTICAS

