

Akustik Ventilator

Soportes Antivibratorios Caucho-Metal

DESCRIPCIÓN



Este producto está especialmente diseñado para aislar acústicamente los ventiladores y los equipos ligeros que cuelgan del techo. Estos equipos suelen provocar vibraciones de media y alta frecuencia que pueden transmitirse como ruido estructural a través de la estructura del edificio.

Están fabricados con Sylomer®, un material de poliuretano microcelular que proporciona un aislamiento superior al de los materiales de caucho y/o corcho.

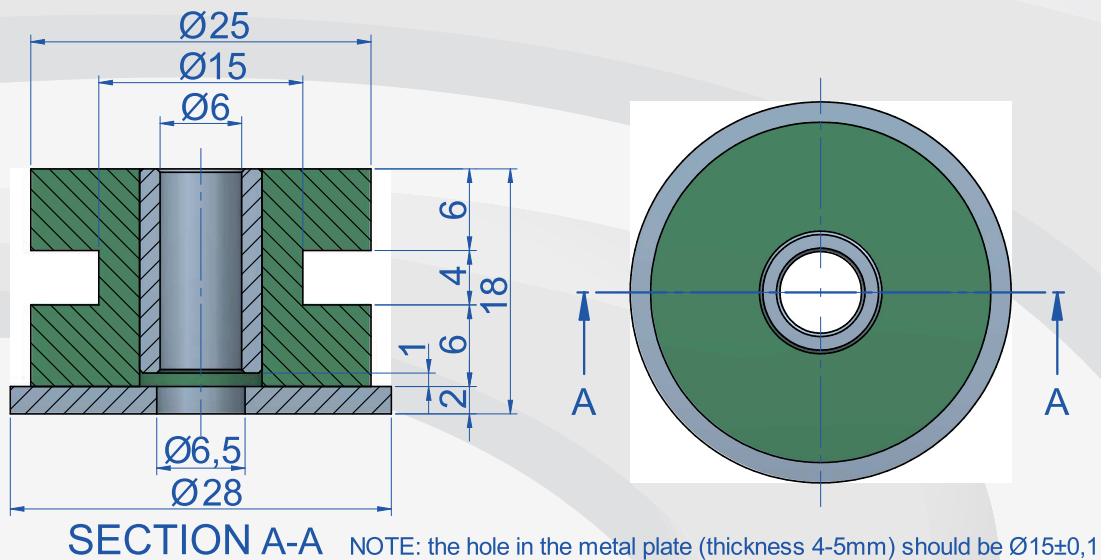
Su geometría permite un montaje fácil y flexible, con muy pocas necesidades de espacio. Es adecuado para espesores de placa de 4 mm y 5 mm. Las piezas pueden fabricarse con diferentes formas, tamaños y densidades de Sylomer® para adaptarse a los requisitos específicos de cada aplicación.



Akustik Ventilator

Soportes Antivibratorios Caucho-Metal

PLANOS

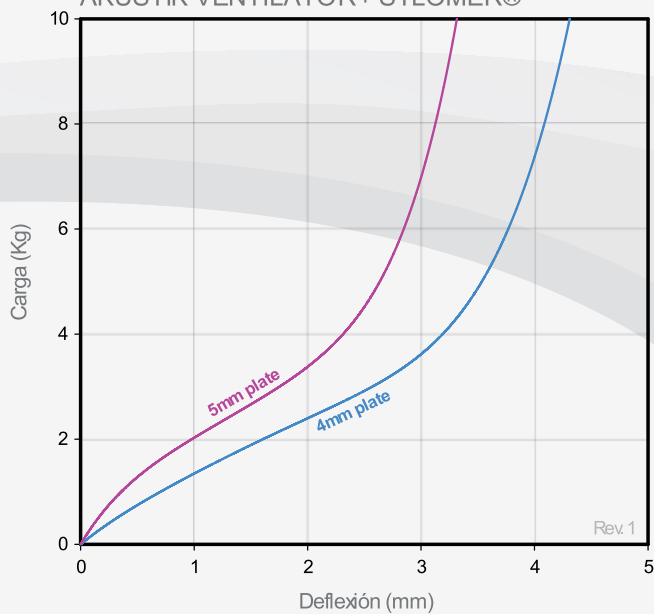


DIMENSIONES

| Tipo | CARGA kg MAX | Código |
|-------------------------------|-----------------|--------|
| Akustik Ventilator + Sylomer® | 2,5 | 712184 |

PROPIEDADES ELÁSTICAS

CURVAS DE CARGA FLECHA
AKUSTIK VENTILATOR+ SYLOMER®



FRECUENCIA PROPIA
AKUSTIK VENTILATOR+ SYLOMER®

