

# Akustik Lateral + Sylomer

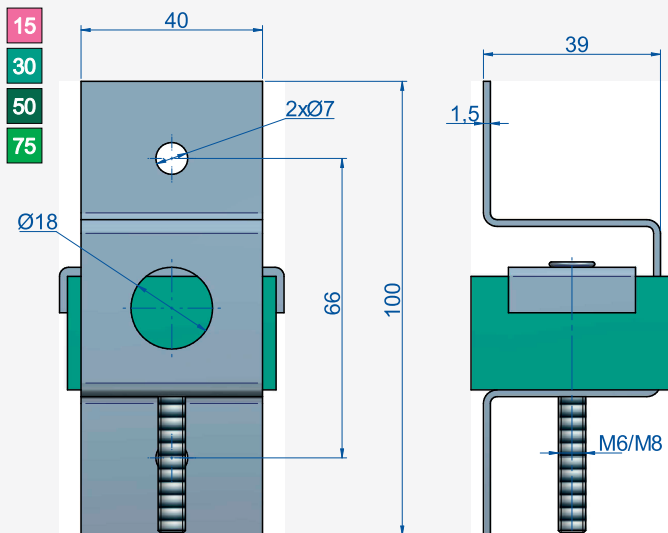
## Soportes Antivibratorios Caucho-Metal



### DESCRIPCIÓN

Estos soportes antivibratorios han sido concebidos para la suspensión de techos falsos acústicos, tuberías vibrantes y maquinaria que debe de ser suspendida. Las sobresalientes propiedades del poliuretano microcelular Sylomer® consiguen unos valores de aislamiento excelentes respecto a otros soportes que emplean caucho o corcho o una combinación de ambos. Estos soportes antivibratorios son fabricados en tres mezclas especiales de Sylomer® para adaptarse mejor a la carga de cada aplicación. Una gran variedad de ventanas y elementos de fijación facilitan su instalación y se adaptan mejor a cada tipo de obra. Sus robustas partes metálicas resisten a cargas a tracción de 650 a 1000 Kg. Se suministran con un tratamiento anticorrosivo capaz de resistir a los entornos más exigentes.

### PLANOS



# Akustik Lateral + Sylomer

## Soportes Antivibratorios Caucho-Metal

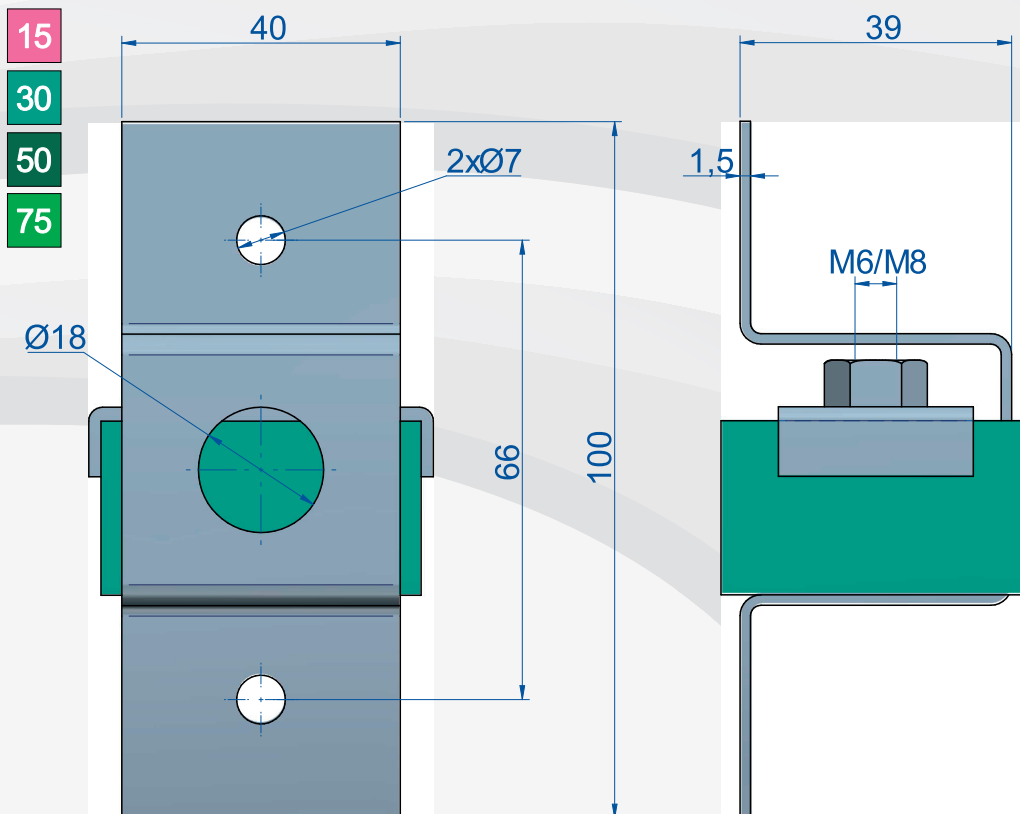
### DIMENSIONES

	Tipo	CARGA kg MAX	M	Peso (kg)	Código
	Akustik 1 Lateral + Sylomer®15 Tipo A	15	M6	0,125	23663
			M8	0,125	23292
	Akustik Lateral + Sylomer 30 Tipo A	30	M6	0,125	23573
			M8	0,125	23293
	Akustik Lateral + Sylomer 50 Tipo A	50	M6	0,125	23586
			M8	0,125	23294
	Akustik Lateral + Sylomer 75 Tipo A	75	M6	0,125	23574
			M8	0,125	23295

# Akustik Lateral + Sylomer

## Soportes Antivibratorios Caucho-Metal

### PLANOS



# Akustik Lateral + Sylomer

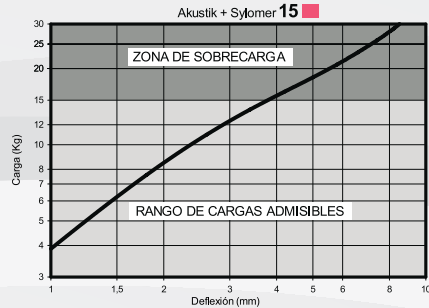
## Soportes Antivibratorios Caucho-Metal

### DIMENSIONES

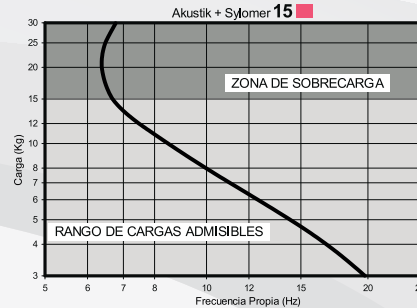
	Tipo	CARGA kg MAX	M	Peso (kg)	Código
	Akustik 1 Lateral + Sylomer@15 Tipo B	15	M6	0,125	23664
			M8	0,125	23296
	Akustik Lateral + Sylomer 30 Tipo B	30	M6	0,125	23510
			M8	0,125	23297
	Akustik Lateral + Sylomer 50 Tipo B	50	M6	0,125	23587
			M8	0,125	23777
	Akustik Lateral + Sylomer 75 Tipo B	75	M6	0,125	23526
			M8	0,125	23298

### PROPIEDADES ELÁSTICAS

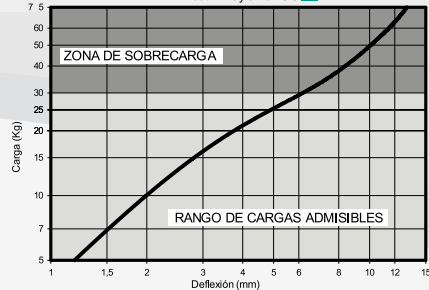
CURVAS DE CARGA FLECHA



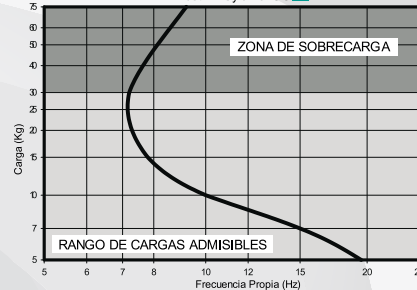
FRECUENCIA PROPIA



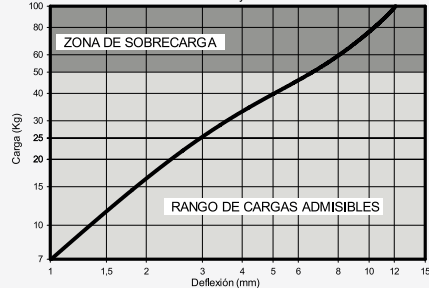
Akustik + Sylomer **30**



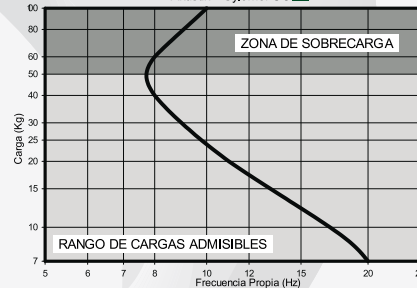
Akustik + Sylomer **30**



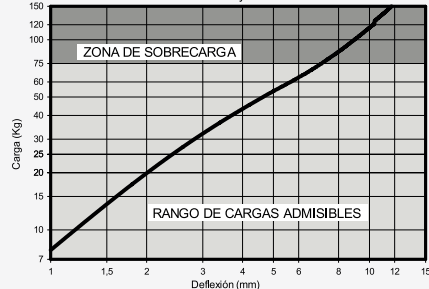
Akustik + Sylomer **50**



Akustik + Sylomer **50**



Akustik + Sylomer **75**



Akustik + Sylomer **75**

