

Akustik Sierra + Sylomer

Soportes Antivibratorios Caucho-Metal

DESCRIPCIÓN

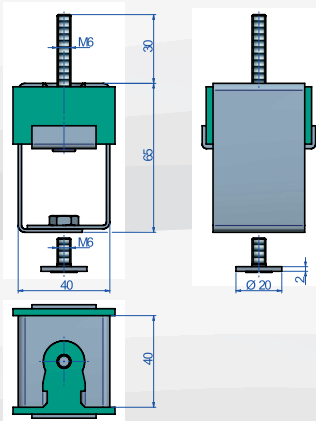
Estos soportes antivibratorios han sido concebidos para la suspensión de techos falsos acústicos, tuberías vibrantes y maquinaria que debe de ser suspendida. Las sobresalientes propiedades del poliuretano microcelular Sylomer® consiguen unos valores de aislamiento excelentes respecto a otros soportes que emplean caucho o corcho o una combinación de ambos. Estos soportes antivibratorios son fabricados en tres mezclas especiales de Sylomer® para adaptarse mejor a la carga de cada aplicación. Una gran variedad de ventanas y elementos de fijación facilitan su instalación y se adaptan mejor a cada tipo de obra. Sus robustas partes metálicas resisten a cargas a tracción de 650 a 1000 Kg. Se suministran con un tratamiento anticorrosivo capaz de resistir a los entornos más exigentes.



Akustik Sierra + Sylomer

Soportes Antivibratorios Caucho-Metal

PLANOS



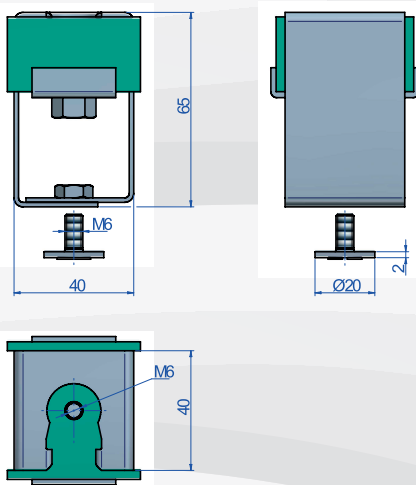
DIMENSIONES

| | Tipo | RESUMEN | CARGA kg MAX | Peso (kg) | Código |
|---|---------------------------------------|--|-----------------|--------------|--------|
|  | Akustik Sierra + Sylomer@15 tipo A | Ventana fijada al techo mediante tornillo M6. Además incorpora elemento de fijación al perfil de gran sencillez. | 15 | 0,133 | 23197 |
|  | Akustik Sierra + Sylomer@30 Tipo A | Ventana fijada al techo mediante tornillo M6. Además incorpora elemento de fijación al perfil de gran sencillez. | 30 | 0,16 | 23863 |
|  | Akustik Sierra + Sylomer@50 Tipo A | Ventana fijada al techo mediante tornillo M6. Además incorpora elemento de fijación al perfil de gran sencillez. | 50 | 0,16 | 23584 |
|  | Akustik Sierra + Sylomer@75 Tipo A | Ventana fijada al techo mediante tornillo M6. Además incorpora elemento de fijación al perfil de gran sencillez. | 75 | 0,16 | 23865 |

Akustik Sierra + Sylomer

Soportes Antivibratorios Caucho-Metal

PLANOS



DIMENSIONES

| | Tipo | RESUMEN | CARGA kg MAX | Peso (kg) | Código |
|---|---------------------------------------|--|-----------------|--------------|--------|
|  | Akustik Sierra + Sylomer@15 tipo B | Ventana fijada al techo mediante tuerca soldada M6. Además incorpora elemento de fijación al perfil de gran sencillez. | 15 | 0,133 | 23198 |
|  | Akustik Sierra + Sylomer@30 Tipo B | Ventana fijada al techo mediante tuerca soldada M6. Además incorpora elemento de fijación al perfil de gran sencillez. | 30 | 0,16 | 23864 |
|  | Akustik Sierra + Sylomer@50 Tipo B | Ventana fijada al techo mediante tuerca soldada M6. Además incorpora elemento de fijación al perfil de gran sencillez. | 50 | 0,16 | 23585 |
|  | Akustik Sierra + Sylomer@75 Tipo B | Ventana fijada al techo mediante tuerca soldada M6. Además incorpora elemento de fijación al perfil de gran sencillez. | 75 | 0,16 | 23866 |

PROPIEDADES ELÁSTICAS

