

# Akustik Super T47 + Sylomer

## Soportes Antivibratorios Caucho-Metal



### DESCRIPCIÓN

Estos soportes antivibratorios han sido concebidos para la suspensión de techos falsos acústicos, tuberías vibrantes y maquinaria que debe de ser suspendida. Las sobresalientes propiedades del poliuretano microcelular Sylomer® consiguen unos valores de aislamiento excelentes respecto a otros soportes que emplean caucho o corcho o una combinación de ambos.

### CARACTERÍSTICAS TÉCNICAS

Estos soportes antivibratorios son fabricados en tres mezclas especiales de Sylomer® para adaptarse mejor a la carga de cada aplicación. Una gran variedad de ventanas y elementos de fijación facilitan su instalación y se adaptan mejor a cada tipo de obra.

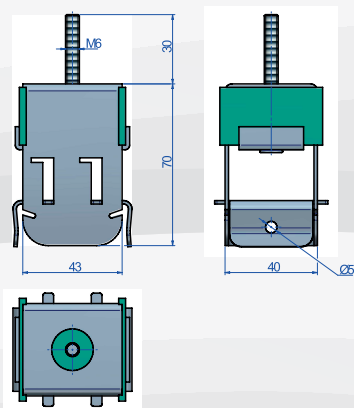
Sus robustas partes metálicas resisten a cargas a tracción de 650 a 1000 Kg. Se suministran con un tratamiento anticorrosivo capaz de resistir a los entornos más exigentes.



# Akustik Super T47 + Sylomer

## Soportes Antivibratorios Caucho-Metal

### PLANOS



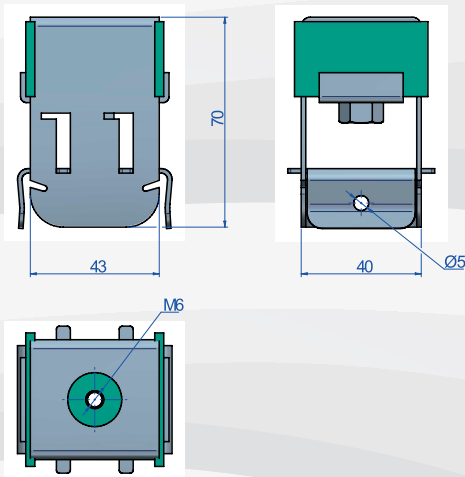
### DIMENSIONES

	Tipo	RESUMEN	CARGA kg MAX	Peso (kg)	Código
	Akustik Super T-47 + Sylomer@15 Tipo A	Ventana del Akustik Super fijada al techo por un tornillo M6.	15	0,133	23193
	Akustik Super T47 + Sylomer@30 Tipo A	Ventana del Akustik Super fijada al techo por un tornillo M6.	30	0,17	23821
	Akustik Super T47 + Sylomer@50 Tipo A	Ventana del Akustik Super fijada al techo por un tornillo M6.	50	0,17	23588
	Akustik Super T47 + Sylomer@75 Tipo A	Ventana del Akustik Super fijada al techo por un tornillo M6.	75	0,18	23841

# Akustik Super T47 + Sylomer

## Soportes Antivibratorios Caucho-Metal

### PLANOS



### DIMENSIONES

	Tipo	RESUMEN	CARGA kg MAX	Peso (kg)	Código
	Akustik Super T-47 + Sylomer@15 tipo B	Ventana del Akustik Super fijada al techo por un tornillo M6.	15	0,133	23194
	Akustik Super T47 + Sylomer@30 Tipo B	Ventana del Akustik Super fijada al techo por un tornillo M6.	30	0,166	23822
	Akustik Super T47 + Sylomer@50 Tipo B	Ventana del Akustik Super fijada al techo por un tornillo M6.	50	0,166	23589
	Akustik Super T47 + Sylomer@75 Tipo B	Ventana del Akustik Super fijada al techo por un tornillo M6.	75	0,175	23842

# Akustik Super T47 + Sylomer

## Soportes Antivibratorios Caucho-Metal

### PROPIEDADES ELÁSTICAS

