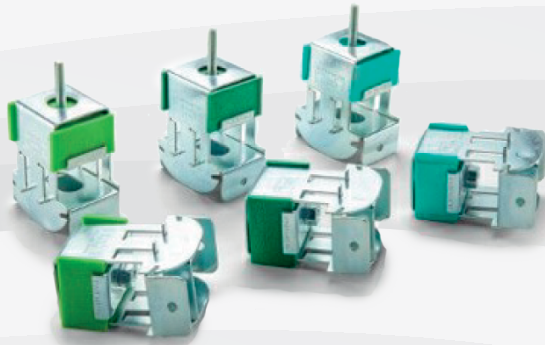


# Akustik Super T60 + Sylomer

## Soportes Antivibratorios Caucho-Metal



### DESCRIPCIÓN

Estos soportes antivibratorios han sido concebidos para la suspensión de techos falsos acústicos, tuberías vibrantes y maquinaria que debe de ser suspendida. Las sobresalientes propiedades del poliuretano microcelular Sylomer® consiguen unos valores de aislamiento excelentes respecto a otros soportes que emplean caucho o corcho o una combinación de ambos.

### CARACTERÍSTICAS TÉCNICAS

Estos soportes antivibratorios son fabricados en tres mezclas especiales de Sylomer® para adaptarse mejor a la carga de cada aplicación. Una gran variedad de ventanas y elementos de fijación facilitan su instalación y se adaptan mejor a cada tipo de obra.

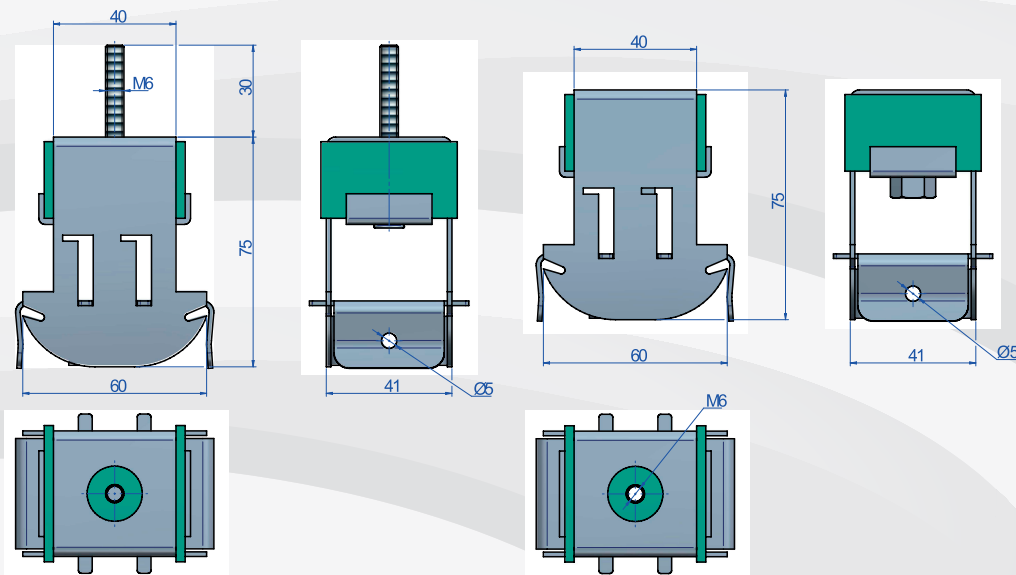
Sus robustas partes metálicas resisten a cargas a tracción de 650 a 1000 Kg. Se suministran con un tratamiento anticorrosivo capaz de resistir a los entornos más exigentes.



# Akustik Super T60 + Sylomer

## Soportes Antivibratorios Caucho-Metal

### PLANOS



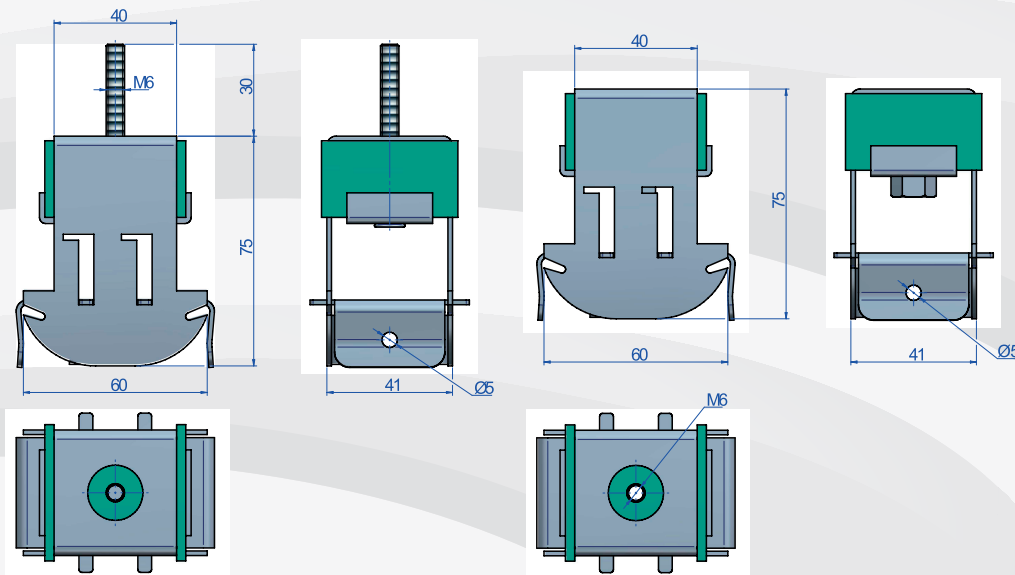
### DIMENSIONES

	Tipo	RESUMEN	CARGA kg MAX	Peso (kg)	Código
	Akustik Super T-60 + Sylomer@15 tipo A	Ventana del Akustik Super fijada al techo por un tornillo M6.	15	0,133	23195
	Akustik Super T-60 + Sylomer@15 tipo B	Ventana del Akustik Super fijada al techo por un tornillo M6.	15	0,133	23196

# Akustik Super T60 + Sylomer

## Soportes Antivibratorios Caucho-Metal

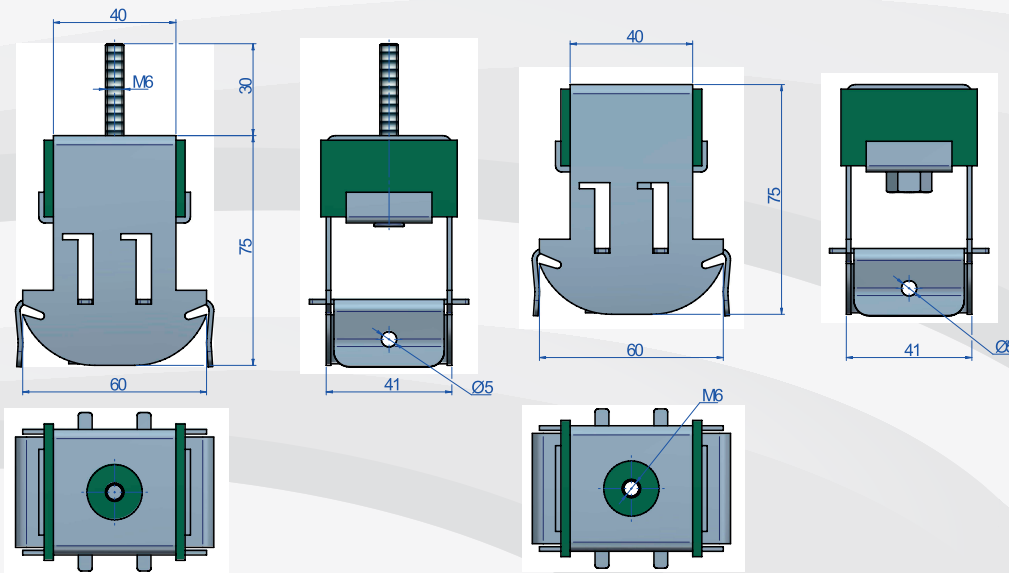
### PLANOS



### DIMENSIONES

	Tipo	RESUMEN	CARGA kg MAX	Peso (kg)	Código
	Akustik Super T60 + Sylomer@30 Tipo A	Ventana del Akustik Super fijada al techo por un tornillo M6.	30	0,189	23831
	Akustik Super T60 + Sylomer@30 Tipo B	Ventana del Akustik Super fijada al techo por un tornillo M6.	30	0,184	23832

### PLANOS



### DIMENSIONES

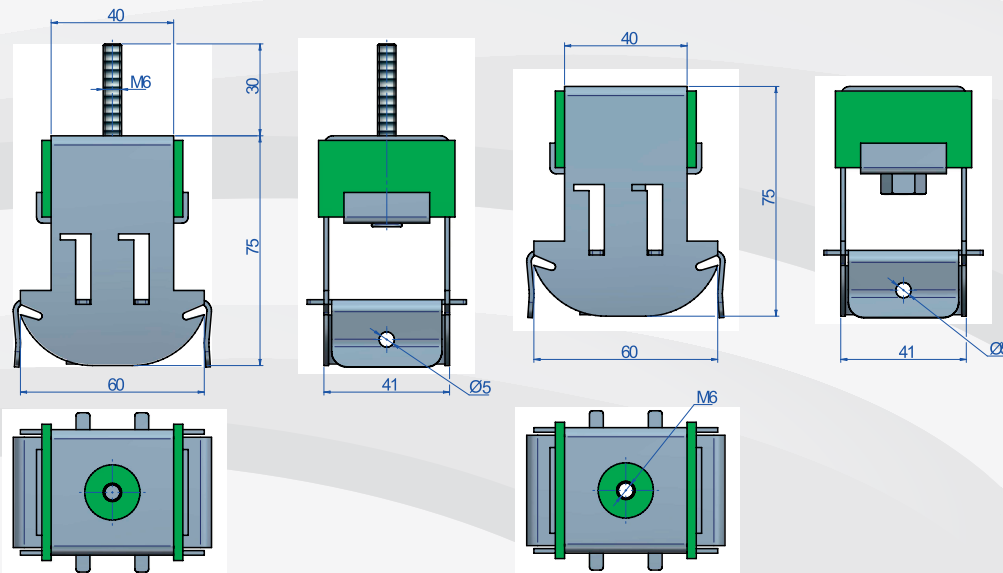
	Tipo	RESUMEN	CARGA kg MAX	Peso (kg)	Código
	Akustik Super T60 + Sylomer@50 Tipo A	Ventana del Akustik Super fijada al techo por un tornillo M6.	50	0,189	23590
	Akustik Super T60 + Sylomer@50 Tipo B	Ventana del Akustik Super fijada al techo por un tornillo M6.	50	0,184	23591



# Akustik Super T60 + Sylomer

## Soportes Antivibratorios Caucho-Metal

### PLANOS



### DIMENSIONES

	Tipo	RESUMEN	CARGA kg MAX	Peso (kg)	Código
	Akustik Super T60 + Sylomer®75 Tipo A	Ventana del Akustik Super fijada al techo por un tornillo M6.	75	0,198	23851
	Akustik Super T60 + Sylomer®75 Tipo B	Ventana del Akustik Super fijada al techo por un tornillo M6.	75	0,194	23852

# Akustik Super T60 + Sylomer

## Soportes Antivibratorios Caucho-Metal

### PROPIEDADES ELÁSTICAS

