

Akustik Super T60 Nonius + Sylomer

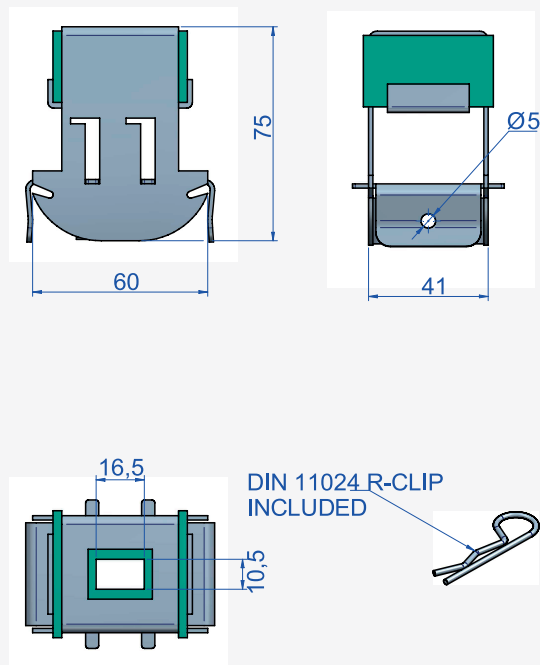
Soportes Antivibratorios Caucho-Metal



DESCRIPCIÓN

Estos soportes antivibratorios han sido concebidos para la suspensión de techos falsos acústicos, tuberías vibrantes y maquinaria que debe de ser suspendida. Las sobresalientes propiedades del poliuretano microcelular Sylomer® consiguen unos valores de aislamiento excelentes respecto a otros soportes que emplean caucho o corcho o una combinación de ambos. Estos soportes antivibratorios son fabricados en tres mezclas especiales de Sylomer® para adaptarse mejor a la carga de cada aplicación. Una gran variedad de ventanas y elementos de fijación facilitan su instalación y se adaptan mejor a cada tipo de obra. Sus robustas partes metálicas resisten a cargas a tracción de 650 a 1000 Kg. Se suministran con un tratamiento anticorrosivo capaz de resistir a los entornos más exigentes.

PLANOS



Akustik Super T60 Nonius + Sylomer

Soportes Antivibratorios Caucho-Metal

DIMENSIONES

Tipo	Código
Akustik Super T60 Nonius + Sylomer@15	23693
Akustik Super T60 Nonius + Sylomer@30	23695
Akustik Super T60 Nonius + Sylomer@50	23697

PROPIEDADES ELÁSTICAS

