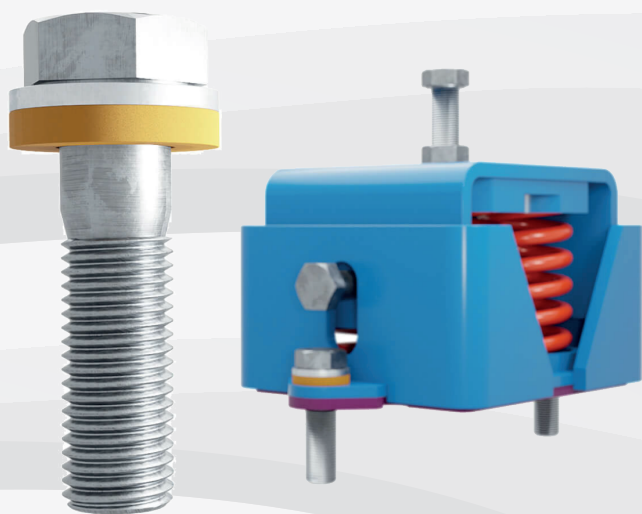


# Anti-Seismic Elastic Fixation Kit

**Soportes Antivibratorios Caucho-Metal**



## DESCRIPCIÓN

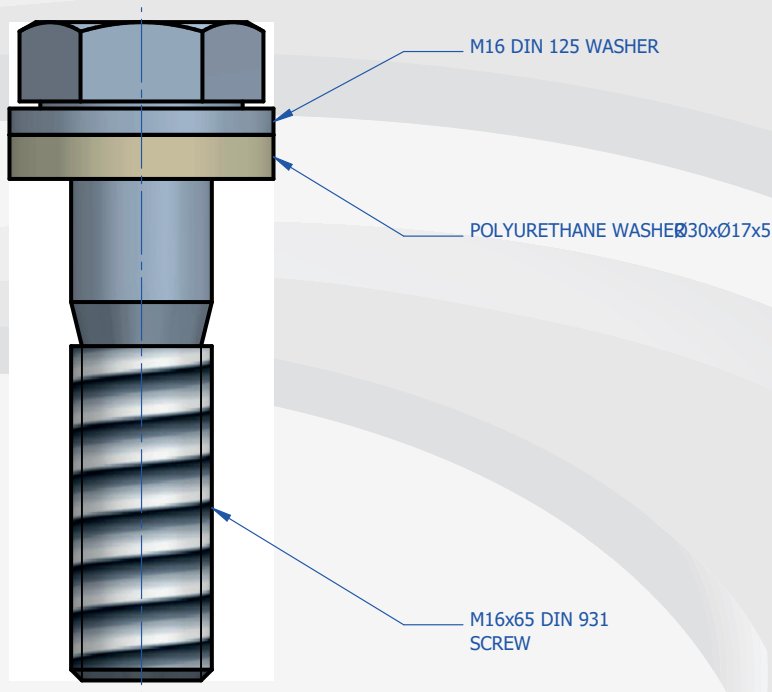
Según la aplicación se requiere un diferente espesor de la arandela. Si tuviesen alguna duda, consúltenos por favor.



# Anti-Seismic Elastic Fixation Kit

**Soportes Antivibratorios Caucho-Metal**

## PLANOS



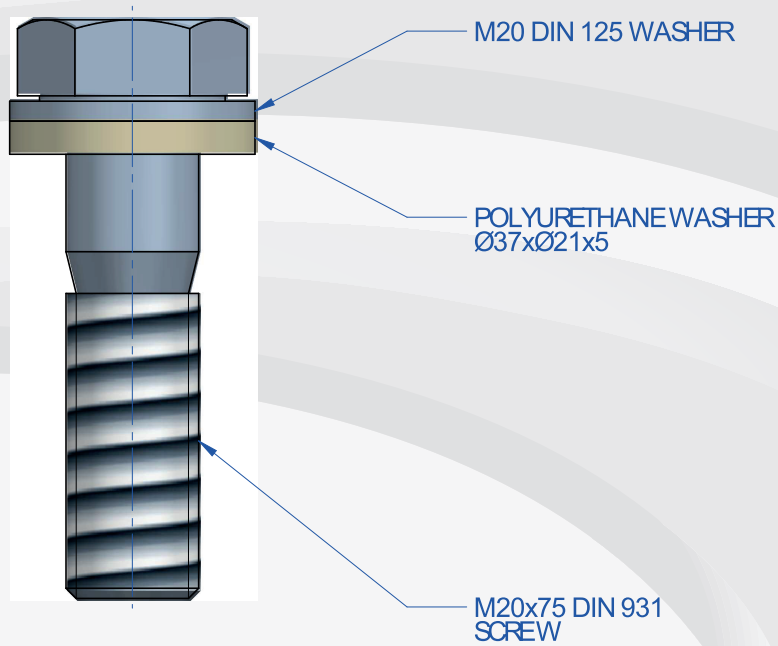
## DIMENSIONES

Tipo	Código
1V-SR-SH/2V-SR-SH	708095

# Anti-Seismic Elastic Fixation Kit

**Soportes Antivibratorios Caucho-Metal**

## PLANOS



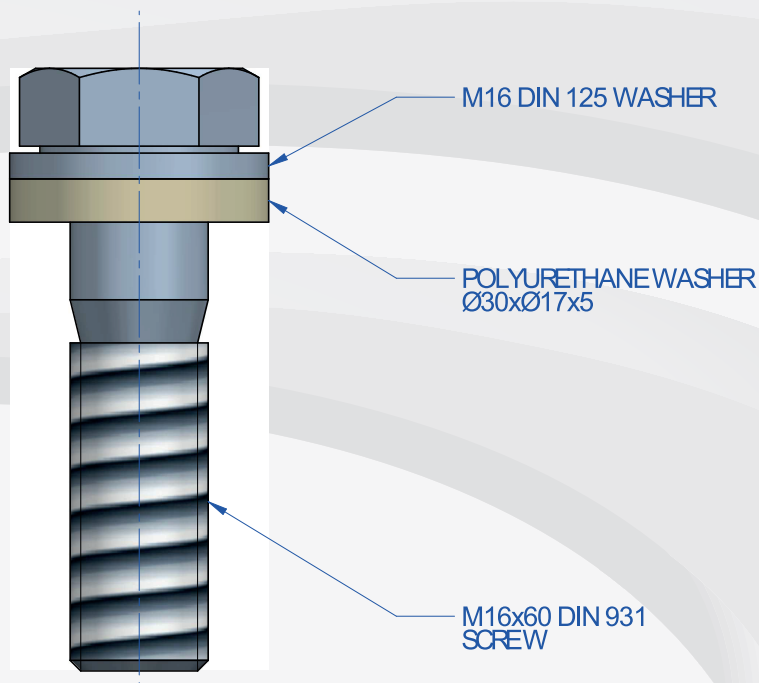
## DIMENSIONES

Tipo	Código
4/6/9V-SR-SH	708096

# Anti-Seismic Elastic Fixation Kit

**Soportes Antivibratorios Caucho-Metal**

## PLANOS



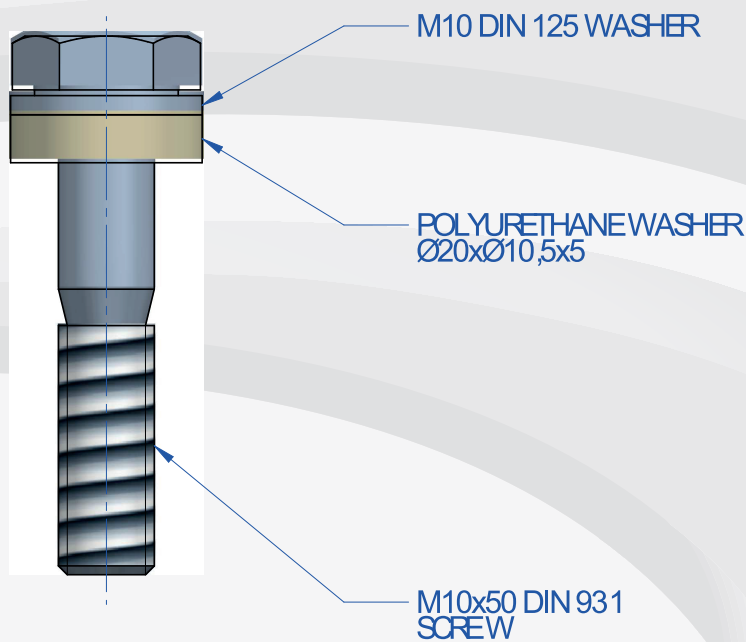
## DIMENSIONES

Tipo	Código
AMC ANTI-SEISMIC	708097

# Anti-Seismic Elastic Fixation Kit

**Soportes Antivibratorios Caucho-Metal**

## PLANOS



## DIMENSIONES

Tipo	Código
ANTI-SEISMIC MINI	708098