

# Antisísmico 1 V-SH

## Soportes Antivibratorios Caucho-Metal



### DESCRIPCIÓN

Los soportes V-SH son capaces de llegar a frecuencias naturales muy bajas, de 2 a 5Hz. Además, este soporte incorpora una alfombrilla de Sylomer®, proporcionando también un buen aislamiento a medias-altas frecuencias. Gracias a esta combinación muelle-sylomer®, este soporte puede proporcionar un gran aislamiento en todo el rango de frecuencias.

### CARACTERÍSTICAS TÉCNICAS

Esta gama de soportes se compone de:

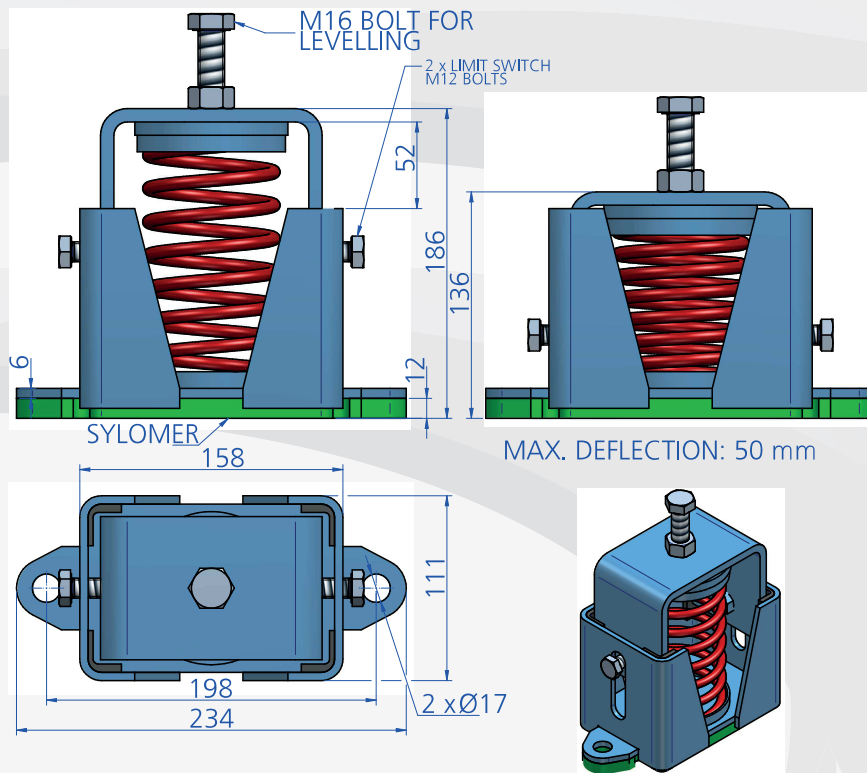
- Un muelle de alta elasticidad y que permite obtener muy bajas frecuencias propias.
- Un sistema de nivelación incorporado.
- Una base de Sylomer® para aislar medias-altas frecuencias.



# Antisísmico 1 V-SH

## Soportes Antivibratorios Caucho-Metal

### PLANOS



### DIMENSIONES

Tipo	Color muelle	Carga (kg)	Peso (kg)	Código
1V-SH-67 ANTISÍSMICO + SYLOMER	BLUE	67	5.759	20653
1V-SH-95 ANTISÍSMICO + SYLOMER	WHITE	95	5.816	20654
1V-SH-123 ANTISÍSMICO + SYLOMER	BLACK	123	5.84	20655
1V-SH-173 ANTISÍSMICO + SYLOMER	BEIGE	173	5.93	20656
1V-SH-223 ANTISÍSMICO + SYLOMER	RED	223	6.301	20657
1V-SH-335 ANTISÍSMICO + SYLOMER	GREY	335	6.502	20658
1V-SH-446 ANTISÍSMICO + SYLOMER	GREEN	446	6.768	20659
1V-SH-700 ANTISÍSMICO + SYLOMER	BROWN	700	6.768	20661

# Antisísmico 1 V-SH

Soportes Antivibratorios Caucho-Metal

## PROPIEDADES ELÁSTICAS

CURVAS DE CARGA FLECHA  
AMC MECANOCAUCHO® V-SH

