

# Antisísmico 1 V-SR

## Soportes Antivibratorios Caucho-Metal



### DESCRIPCIÓN

Los soportes V-SR son capaces de llegar a frecuencias naturales muy bajas, de 3 a 5Hz. Además, este soporte incorpora una alfombrilla de Sylomer®, proporcionando también un buen aislamiento a medias-altas frecuencias. Gracias a esta combinación muelle-sylomer®, este soporte puede proporcionar un gran aislamiento en todo el rango de frecuencias.

### CARACTERÍSTICAS TÉCNICAS

Esta gama de soportes se compone de:

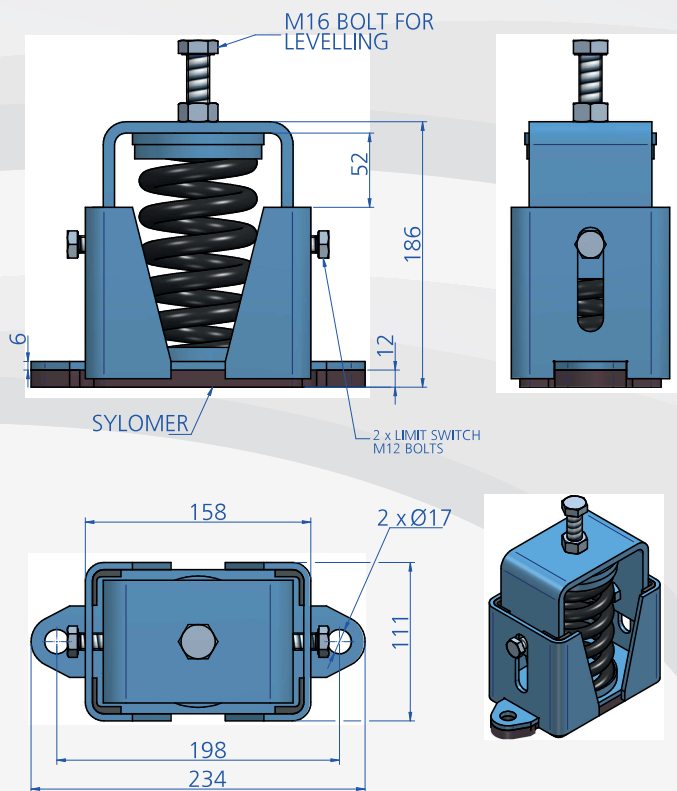
- Un muelle con gran capacidad de carga y que permite obtener bajas frecuencias propias.
- Un sistema de nivelación incorporado.
- Una base de Sylomer® para aislar medias-altas frecuencias.



# Antisísmico 1 V-SR

Soportes Antivibratorios Caucho-Metal

## PLANOS



## DIMENSIONES

Tipo	Color muelle	Carga (kg)	Peso (kg)	Código
V-SR-200 ANTISÍSMICO + SYLOMER	BLACK	200	6,715	21340
V-SR-400 ANTISÍSMICO + SYLOMER	BLACK	400	6,715	21341
V-SR-650 ANTISÍSMICO + SYLOMER	BLACK	650	6,715	20502
V-SR-800 ANTISÍSMICO + SYLOMER	BLACK	800	6,74	20503
V-SR-1000 ANTISÍSMICO + SYLOMER	BLACK	1000	7,045	20504
V-SR-1200 ANTISÍSMICO + SYLOMER	BLACK	1200	7,119	20505

# Antisísmico 1 V-SR

Soportes Antivibratorios Caucho-Metal

## PROPIEDADES ELÁSTICAS

