

Antisísmico 2 V-SH

Soportes Antivibratorios Caucho-Metal



DESCRIPCIÓN

Los soportes V-SH son capaces de llegar a frecuencias naturales muy bajas, de 2 a 5Hz. Además, este soporte incorpora una alfombrilla de Sylomer®, proporcionando también un buen aislamiento a medias-altas frecuencias. Gracias a esta combinación muelle-sylomer®, este soporte puede proporcionar un gran aislamiento en todo el rango de frecuencias.

CARACTERÍSTICAS TÉCNICAS

Esta gama de soportes se compone de:

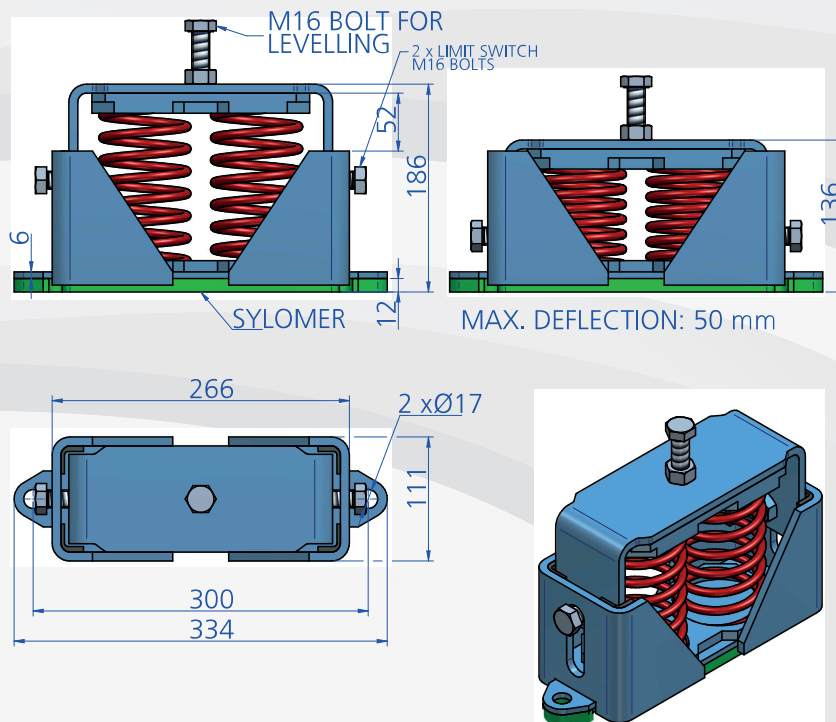
- Un muelle de alta elasticidad y que permite obtener muy bajas frecuencias propias.
- Un sistema de nivelación incorporado.
- Una base de Sylomer® para aislar medias-altas frecuencias.



Antisísmico 2 V-SH

Soportes Antivibratorios Caucho-Metal

PLANOS



DIMENSIONES

Tipo	Color muelle	Carga (kg)	Peso (kg)	Código
2V-SH-134 ANTISÍSMICO + SYLOMER	BLUE	134	10.423	20587
2V-SH-190 ANTISÍSMICO + SYLOMER	WHITE	190	10.537	20588
2V-SH-246 ANTISÍSMICO + SYLOMER	BLACK	246	10.585	20589
2V-SH-346 ANTISÍSMICO + SYLOMER	BEIGE	346	10.765	20590
2V-SH-446 ANTISÍSMICO + SYLOMER	RED	446	11.507	20591
2V-SH-670 ANTISÍSMICO + SYLOMER	GREY	670	11.909	20592
2V-SH-892 ANTISÍSMICO + SYLOMER	GREEN	892	12.441	20593
2V-SH-1400 ANTISÍSMICO + SYLOMER	BROWN	1400	12.441	20594

Antisísmico 2 V-SH

Soportes Antivibratorios Caucho-Metal

PROPIEDADES ELÁSTICAS

