

Antisísmico 2 V-SR

Soportes Antivibratorios Caucho-Metal



DESCRIPCIÓN

Los soportes V-SR son capaces de llegar a frecuencias naturales muy bajas, de 3 a 5Hz. Además, este soporte incorpora una alfombrilla de Sylomer®, proporcionando también un buen aislamiento a medias-altas frecuencias. Gracias a esta combinación muelle-sylomer®, este soporte puede proporcionar un gran aislamiento en todo el rango de frecuencias.

CARACTERÍSTICAS TÉCNICAS

Esta gama de soportes se compone de:

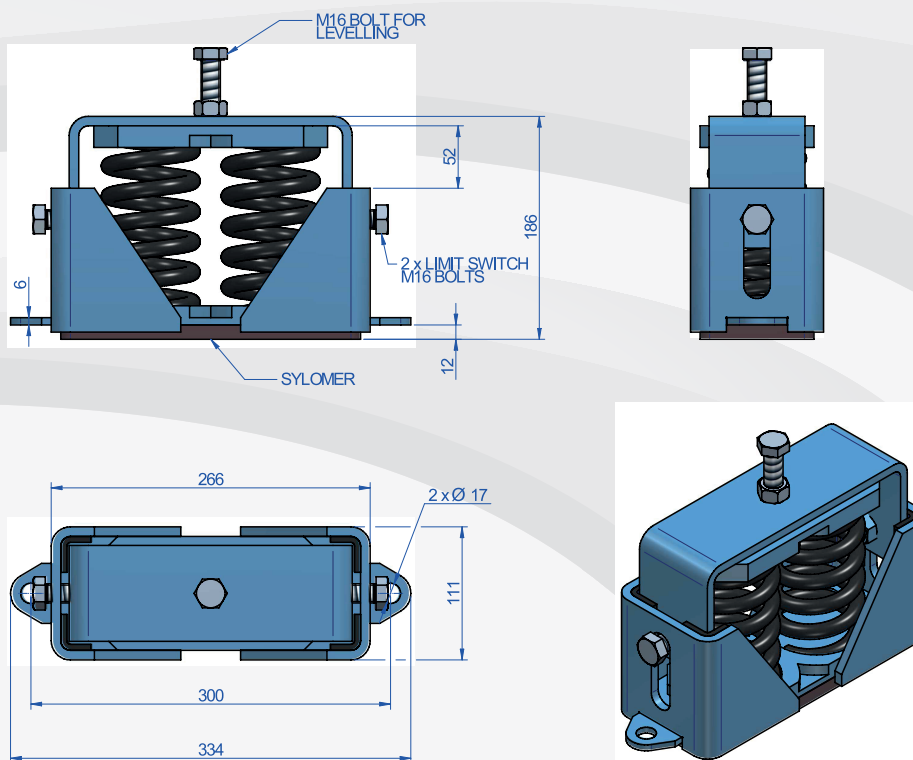
- Un muelle con gran capacidad de carga y que permite obtener bajas frecuencias propias.
- Un sistema de nivelación incorporado.
- Una base de Sylomer® para aislar medias-altas frecuencias.



Antisísmico 2 V-SR

Soportes Antivibratorios Caucho-Metal

PLANOS



DIMENSIONES

Tipo	Color muelle	Carga (kg)	Peso (kg)	Código
2V-SR-1300 ANTISÍSMICO + SYLOMER	BLACK	1300	12.335	20506
2V-SR-1600 ANTISÍSMICO + SYLOMER	BLACK	1600	12.385	20507
2V-SR-2000 ANTISÍSMICO + SYLOMER	BLACK	2000	12.995	20508
2V-SR-2400 ANTISÍSMICO + SYLOMER	BLACK	2400	13.143	20509

PROPIEDADES ELÁSTICAS

