

Antisísmico 4 V-SH

Soportes Antivibratorios Caucho-Metal



DESCRIPCIÓN

Los soportes V-SH son capaces de llegar a frecuencias naturales muy bajas, de 2 a 5Hz. Además, este soporte incorpora una alfombrilla de Sylomer®, proporcionando también un buen aislamiento a medias-altas frecuencias. Gracias a esta combinación muelle-sylomer®, este soporte puede proporcionar un gran aislamiento en todo el rango de frecuencias.

CARACTERÍSTICAS TÉCNICAS

Esta gama de soportes se compone de:

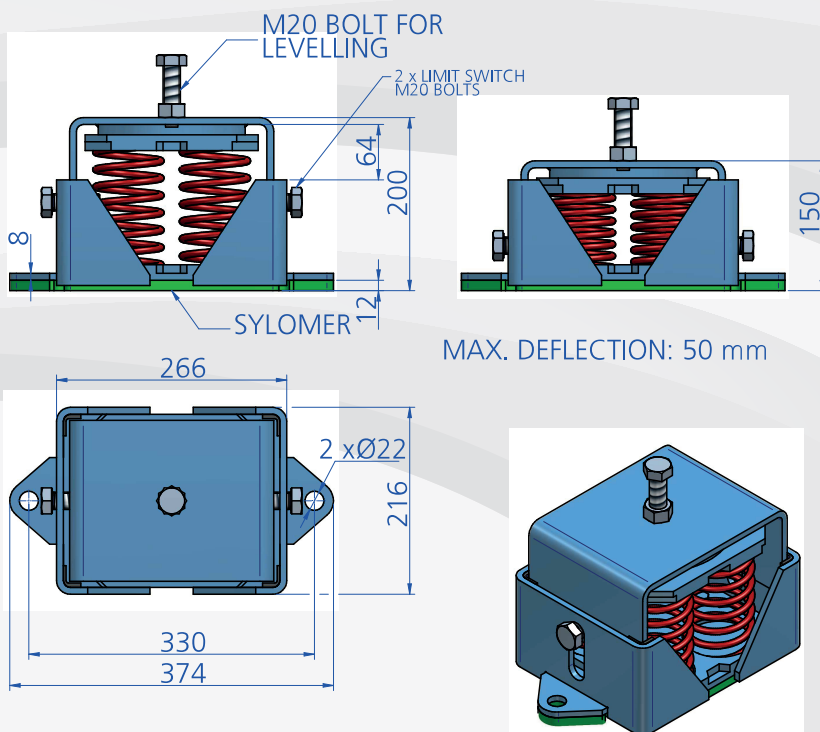
- Un muelle de alta elasticidad y que permite obtener muy bajas frecuencias propias.
- Un sistema de nivelación incorporado.
- Una base de Sylomer® para aislar medias-altas frecuencias.



Antisísmico 4 V-SH

Soportes Antivibratorios Caucho-Metal

PLANOS



DIMENSIONES

Tipo	Color muelle	Carga (kg)	Peso (kg)	Código
4V-SH-268 ANTISÍSMICO + SYLOMER	BLUE	268	19.909	20752
4V-SH-380 ANTISÍSMICO + SYLOMER	WHITE	380	20.137	20753
4V-SH-492 ANTISÍSMICO + SYLOMER	BLACK	492	20.233	20754
4V-SH-692 ANTISÍSMICO + SYLOMER	BEIGE	692	20.593	20755
4V-SH-892 ANTISÍSMICO + SYLOMER	RED	892	22.077	20756
4V-SH-1340 ANTISÍSMICO + SYLOMER	GREY	1340	22.881	20757
4V-SH-1784 ANTISÍSMICO + SYLOMER	GREEN	1784	23.945	20758
4V-SH-2800 ANTISÍSMICO + SYLOMER	BROWN	2800	23.945	20759

Antisísmico 4 V-SH

Soportes Antivibratorios Caucho-Metal

PROPIEDADES ELÁSTICAS

CURVA DE CARGA FLECHA
AMC MECANOCAUCHO® 4V-SH

