

Antisísmico 6 V-SR

Soportes Antivibratorios Caucho-Metal



DESCRIPCIÓN

Los soportes V-SR son capaces de llegar a frecuencias naturales muy bajas, de 3 a 5Hz. Además, este soporte incorpora una alfombrilla de Sylomer®, proporcionando también un buen aislamiento a medias-altas frecuencias. Gracias a esta combinación muelle-sylomer®, este soporte puede proporcionar un gran aislamiento en todo el rango de frecuencias.

CARACTERÍSTICAS TÉCNICAS

Esta gama de soportes se compone de:

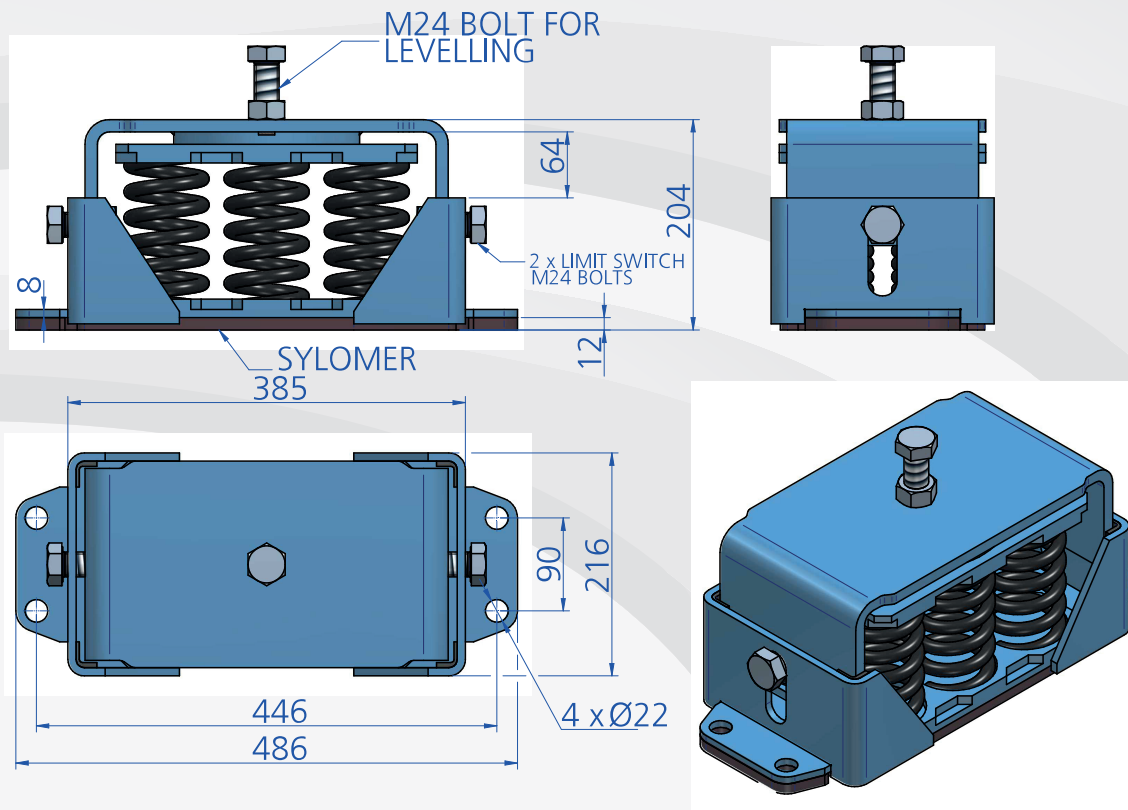
- Un muelle con gran capacidad de carga y que permite obtener bajas frecuencias propias.
- Un sistema de nivelación incorporado.
- Una base de Sylomer® para aislar medias-altas frecuencias.



Antisísmico 6 V-SR

Soportes Antivibratorios Caucho-Metal

PLANOS



DIMENSIONES

Tipo	Color muelle	Carga (kg)	Peso (kg)	Código
6V-SR-1200 ANTISÍSMICO + SYLOMER	BLACK	1200	35,812	21346
6V-SR-2400 ANTISÍSMICO + SYLOMER	BLACK	2400	35,812	21347
6V-SR-3900 ANTISÍSMICO + SYLOMER	BLACK	3900	35,812	20877
6V-SR-4800 ANTISÍSMICO + SYLOMER	BLACK	4800	35,962	20878
6V-SR-6000 ANTISÍSMICO + SYLOMER	BLACK	6000	37,792	20879
6V-SR-7200 ANTISÍSMICO + SYLOMER	BLACK	7200	38,236	20880

PROPIEDADES ELÁSTICAS

