

# Antisísmico 9 V-SH

## Soportes Antivibratorios Caucho-Metal



### DESCRIPCIÓN

Los soportes V-SH son capaces de llegar a frecuencias naturales muy bajas, de 2 a 5Hz. Además, este soporte incorpora una alfombrilla de Sylomer®, proporcionando también un buen aislamiento a medias-altas frecuencias. Gracias a esta combinación muelle-sylomer®, este soporte puede proporcionar un gran aislamiento en todo el rango de frecuencias.

### CARACTERÍSTICAS TÉCNICAS

Esta gama de soportes se compone de:

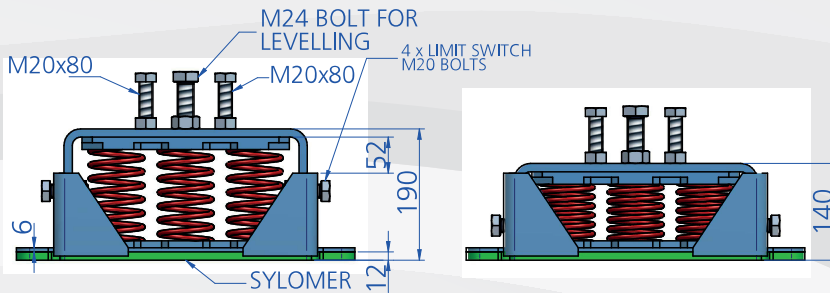
- Un muelle de alta elasticidad y que permite obtener muy bajas frecuencias propias.
- Un sistema de nivelación incorporado.
- Una base de Sylomer® para aislar medias-altas frecuencias.



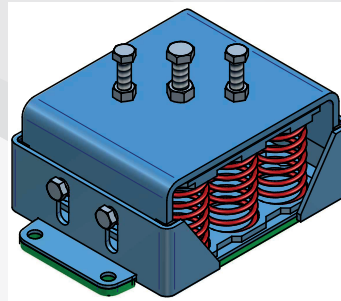
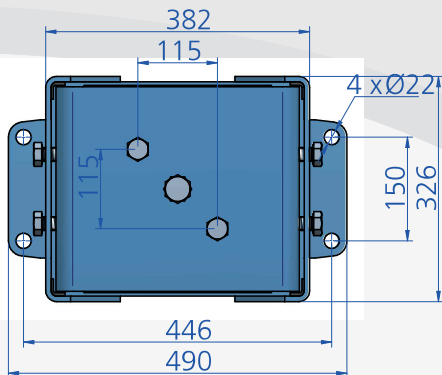
# Antisísmico 9 V-SH

## Soportes Antivibratorios Caucho-Metal

### PLANOS



MAX. DEFLECTION: 50mm



### DIMENSIONES

| Tipo                             | Color muelle | Carga (kg) | Peso (kg) | Código |
|----------------------------------|--------------|------------|-----------|--------|
| 9V-SH-603 ANTISÍSMICO + SYLOMER  | BLUE         | 603        | 46,273    | 20887  |
| 9V-SH-855 ANTISÍSMICO + SYLOMER  | WHITE        | 855        | 46,786    | 20888  |
| 9V-SH-1107 ANTISÍSMICO + SYLOMER | BLACK        | 1107       | 47,002    | 20889  |
| 9V-SH-1557 ANTISÍSMICO + SYLOMER | BEIGE        | 1557       | 47,812    | 20890  |
| 9V-SH-2007 ANTISÍSMICO + SYLOMER | RED          | 2007       | 51,151    | 20891  |
| 9V-SH-3015 ANTISÍSMICO + SYLOMER | GREY         | 3015       | 52,96     | 20892  |
| 9V-SH-4014 ANTISÍSMICO + SYLOMER | GREEN        | 4014       | 55,354    | 20893  |
| 9V-SH-6300 ANTISÍSMICO + SYLOMER | BROWN        | 6300       | 55,354    | 20900  |

# Antisísmico 9 V-SH

Soportes Antivibratorios Caucho-Metal

## PROPIEDADES ELÁSTICAS

CURVA DE CARGA FLECHA  
AMC MECANOCAUCHO® 9V-SH

