

Antisísmico Mini

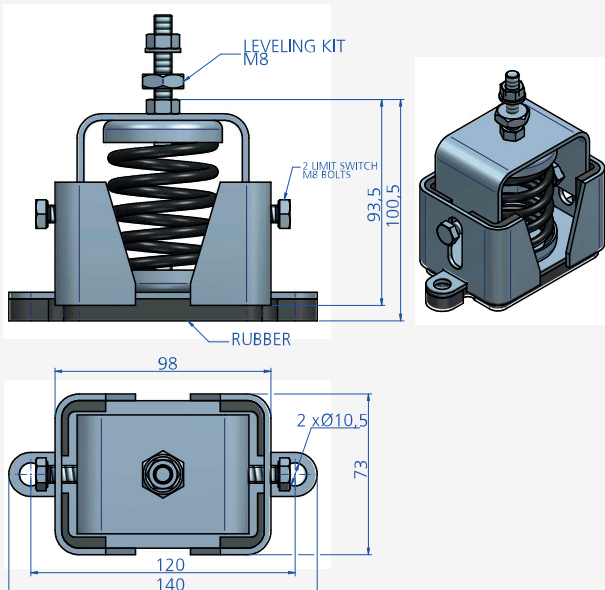
Soportes Antivibratorios Caucho-Metal



DESCRIPCIÓN

Estos soportes están fabricados con sistemas de anclaje mecánico que permiten asegurar su unidad en aplicaciones estáticas y ofrecer una gran fiabilidad para el aislamiento de vibraciones de baja frecuencia. Con el objeto de mejorar su comportamiento en aplicaciones sísmicas el departamento técnico de AMC-MECANOCAUCHO ha diseñado una nueva arquitectura interna que permite resistir a dichos entornos.

PLANOS



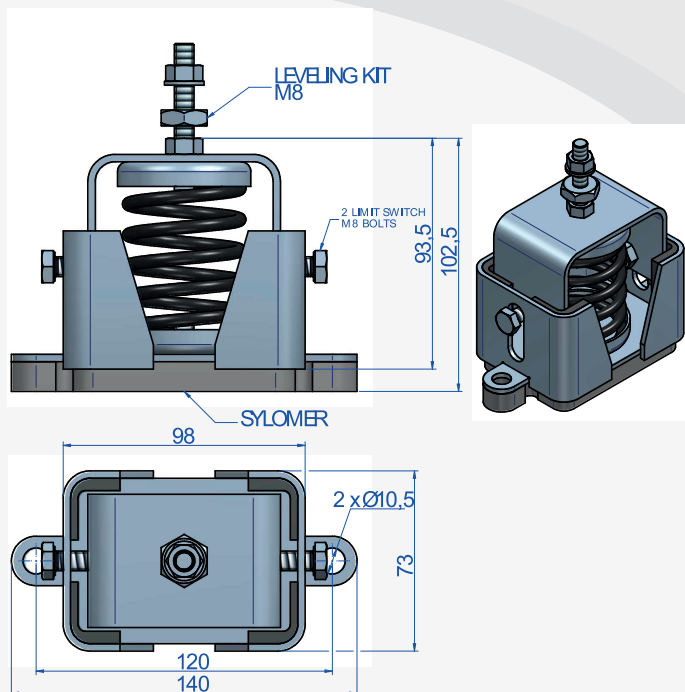
Antisísmico Mini

Soportes Antivibratorios Caucho-Metal

DIMENSIONES

Tipo	Color muelle	Peso (kg)	CARGA kg MAX	Código
ANTISÍSMICO MINI	BLACK	1,07	8	21278
	BLACK	1,2	15	21270
	BLACK	1.138	25	21271
	BLUE	1.13	50	21272
	GREY	1.159	75	21273
	BEIGE	1.206	100	21274
	WHITE	1.184	125	21275
	BLACK	1.214	150	21276
	RED	1.303	250	21277

PLANOS



Antisísmico Mini

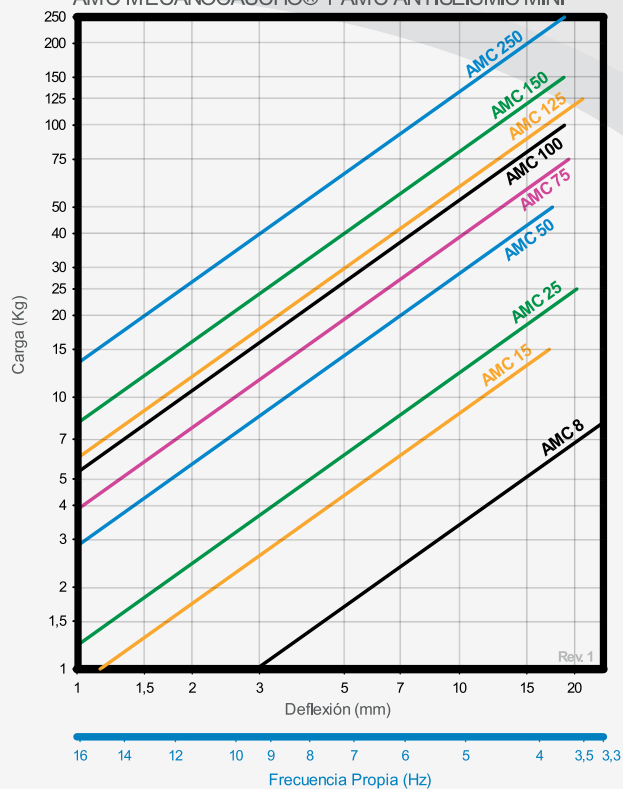
Soportes Antivibratorios Caucho-Metal

DIMENSIONES

Tipo	Color muelle	Peso (kg)	CARGA kg MAX	Código
ANTISÍSMICO MINI + SYLOMER	BLACK	1,06	8	21224
	BLACK	1,2	15	21222
	BLACK	1.122	25	21261
	BLUE	1.114	50	21262
	GREY	1.143	75	21263
	BEIGE	1.19	100	21264
	WHITE	1.168	125	21265
	BLACK	1.198	150	21266
	RED	1.287	250	21267

PROPIEDADES ELÁSTICAS

CURVAS DE CARGA FLECHA
AMC MECANOCAUCHO® 1 AMC ANTISEISMIC MINI





Antisísmico Mini

Soportes Antivibratorios Caucho-Metal

VENTAJAS

Además de su resistencia estas piezas ofrecen las siguientes ventajas:

-SEGURIDAD EN EL TRANSPORTE: Los soportes Vibrabsorber antisísmicos disponen de un dispositivo de bloqueo, para que los soportes queden bloqueados durante el transporte de la máquina.

-AISLAMIENTO RUIDO ESTRUCTURAL: Los soportes vibrabsorber antisísmicos poseen en su interior Sylomer ®, este poliuretano microcelular aísla las frecuencias medias y altas que se transmiten por el muelle.