

Conos Mecanocaucho

Soportes Antivibratorios Caucho-Metal



CARACTERÍSTICAS TÉCNICAS

- Los soportes Conos Mecanocaucho® son elementos seguros, ya que, no permiten la inclinación de los elementos suspendidos, siendo al mismo tiempo lo suficientemente flexibles como para evitar la transmisión de ruido y vibración a través de la estructura.
- Se suministran con arandelas de tope y de centraje. Con ello, incluso bajo cargas extremas queda imposibilitada una deflexión por encima de los límites de los Conos Mecanocaucho®.
- Las arandelas protegen al caucho natural (el cual es de alta elasticidad y gran resistencia) del envejecimiento y del ozono, así como, de golpes metálicos y goteo de aceite. La curva característica de la flecha de los soportes Cono Mecanocaucho® con arandela de centraje es bastante lineal, aumentando progresivamente a medida que aumenta la carga. Gracias a ello, pueden amortiguar de forma segura sobrecargas de hasta tres veces la carga máxima admisible.

APLICACIONES

Los soportes Conos Mecanocaucho® están diseñados especialmente para su empleo en motores y maquinaria auxiliar tanto en aplicaciones estáticas como en vehículos de todo tipo. También son usados en cabinas de vehículos. Consulte a nuestro dpto. técnico.

DESCRIPCIÓN

Los soportes Conos Mecanocaucho® se componen de dos casquillos cónicos unidos entre sí, por caucho antivibratorio. Disponen de dos arandelas, una de tope y otra de centraje.

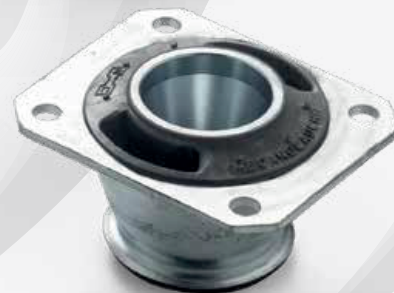
CONOS SÓLIDOS Y CONOS CON ALVEOLOS

A diferencia de los Conos Mecanocaucho® Sólidos, los vacíos presentes en la sección del caucho de los Conos Mecanocaucho® con Alveolos permiten obtener rigideces horizontales y verticales diferentes. Esta característica es especialmente recomendada en aplicaciones donde se precisa una menor rigidez en uno de los ejes. Nuestro servicio técnico podrá asesorar en la ubicación exacta de los alveolos.

CONO SÓLIDO



CONO CON ALVEOLOS



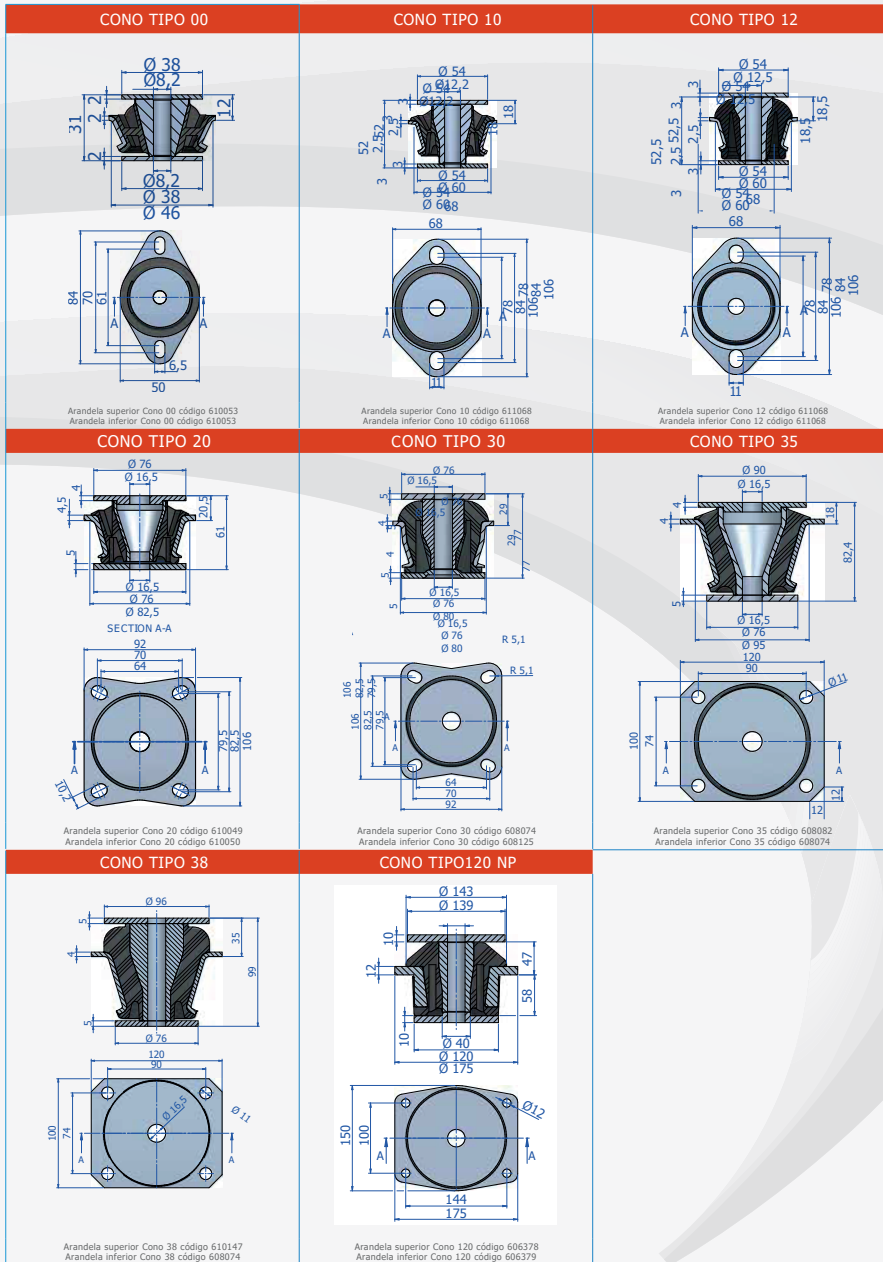
Conos Mecanocaucho

Soportes Antivibratorios Caucho-Metal

CONO CON ALVEOLOS

Tipo	Peso (gr.)	Código	Carga (Kg.)	Dureza
00	126	137007	25	45 Sh
		137008	50	60 Sh
		137009	75	70 Sh
10	406	137001	75	45 Sh
		137002	140	60 Sh
		137003	210	70 Sh
12	407	137914	80	45 Sh
		137916	120	55 Sh
		137918	200	70 Sh
20	554	137031	120	45 Sh
		137034	200	60 Sh
		137039	330	70 Sh
30	1167	137041	140	40 Sh
		137043	190	50 Sh
		137042	300	60 Sh
		137044	370	70 Sh
35	1328	137065	200	45 Sh
		137067	450	60 Sh
		137068	760	70 Sh
38	1438	137961	300	40 Sh
		137962	400	50 Sh
		137963	650	60 Sh
120 NP	6890	137871	440	45 Sh
		137872	720	55 Sh

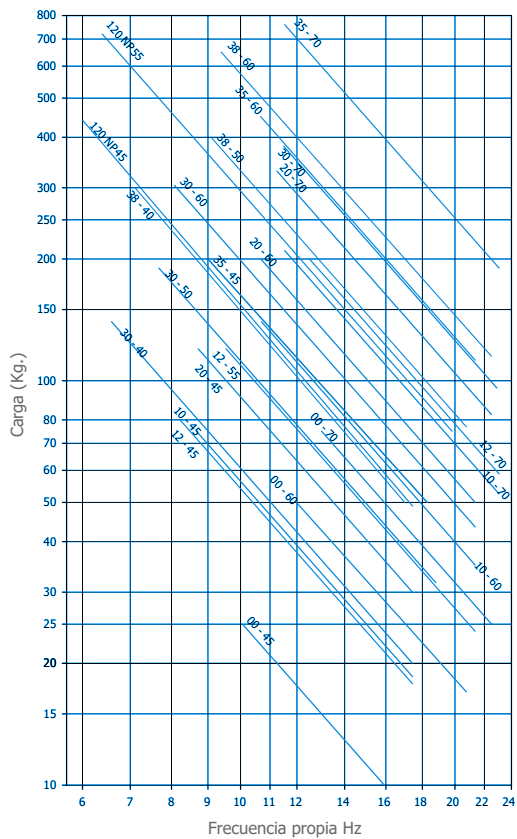
SUSPENSIONES ANTIVIBRATORIAS



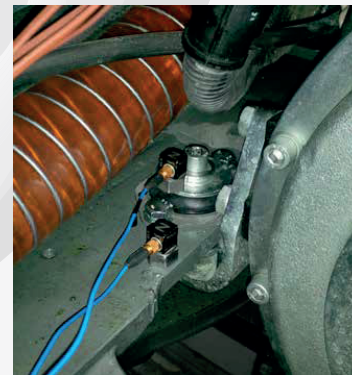
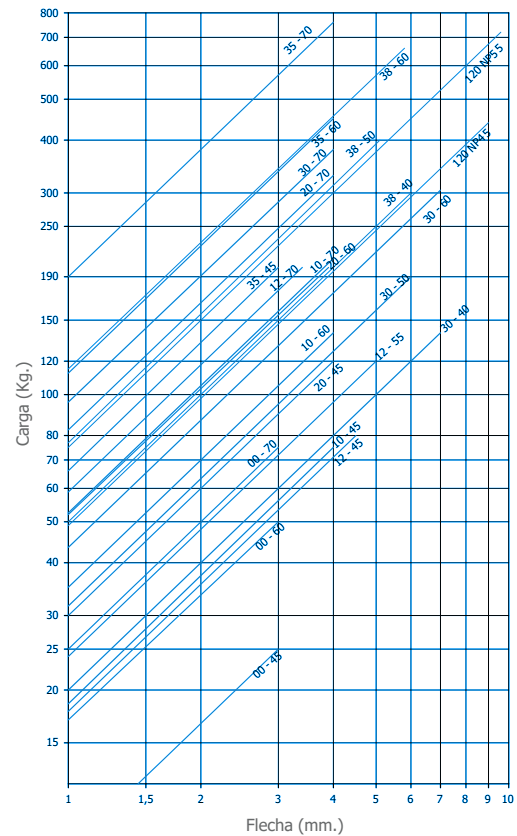
Conos Mecanocaucho

Soportes Antivibratorios Caucho-Metal

FRECUENCIA PROPIA
AMC MECANOCAUCHO ®
TIPO CONO CON ALVEOS



CURVA DE CARGA FLECHA
AMC MECANOCAUCHO ®
TIPO CONO CON ALVEOS



Conos Mecanocaucho

Soportes Antivibratorios Caucho-Metal

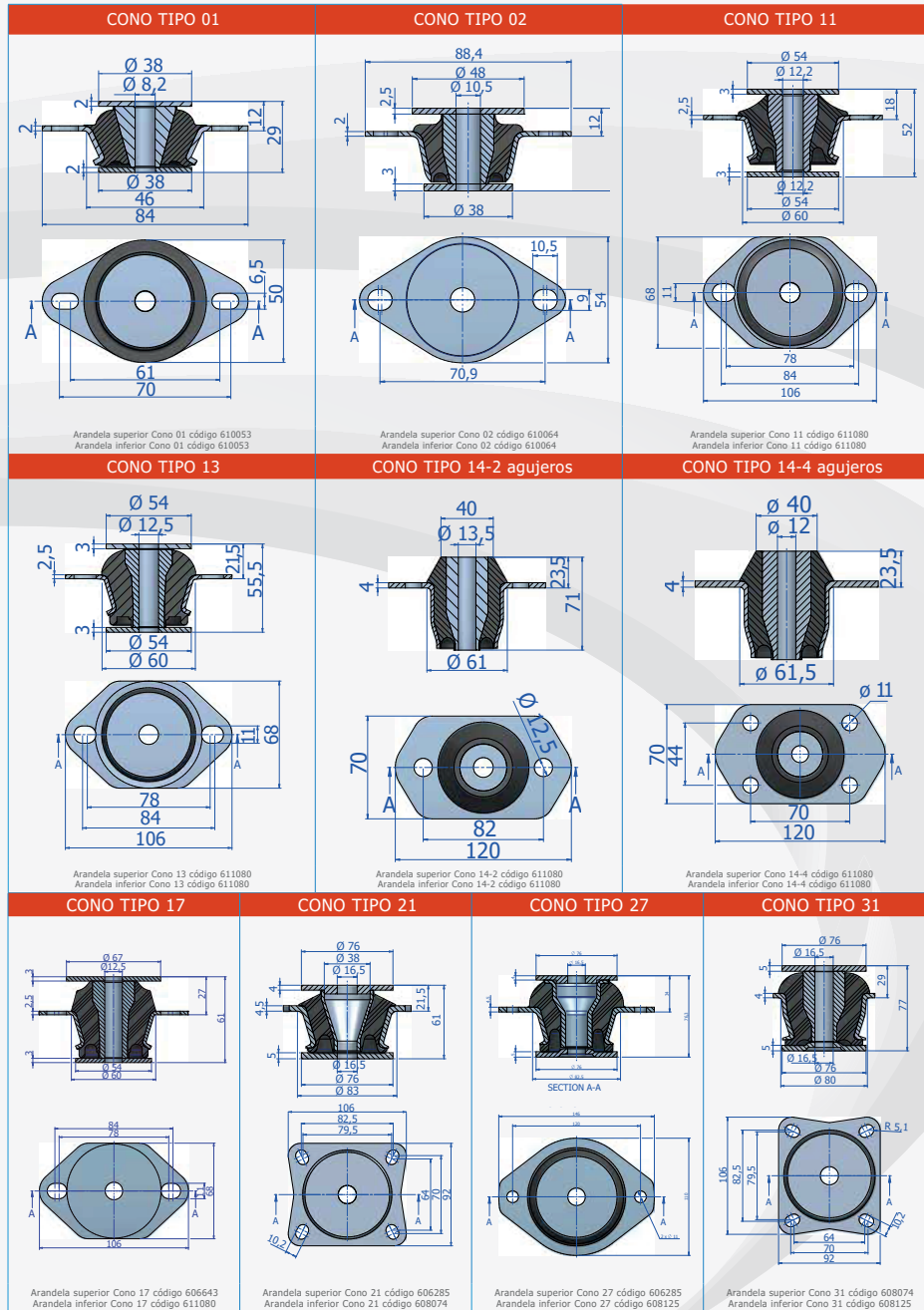
CONO SÓLIDO

Tipo	Peso (gr.)	Código	Carga (Kg.)	Dureza
01	128	137005	40	45 Sh
		137006	70	60 Sh
		137015	105	70 Sh
02	132	137010	50	45 Sh
		137011	90	60 Sh
11	409	137021	100	45 Sh
		137022	180	60 Sh
		137023	270	70 Sh
13	450	137921	120	45 Sh
		137922	170	55 Sh
		137925	270	70 Sh
14 - 2 Ag.	643	137930	250	45 Sh
		137931	450	60 Sh
		137932	690	70 Sh
14 - 4 Ag.	662	137935	250	45 Sh
		137936	450	60 Sh
		137937	690	70 Sh
17	410	137903	160	45 Sh
		137904	250	60 Sh
		137905	350	70 Sh
21	560	137071	180	45 Sh
		137074	300	60 Sh
		137079	500	70 Sh
27	825	137143	350	50 Sh
		137069	220	45 Sh
31	1188	137063	310	50 Sh
		137061	500	60 Sh
		137062	750	70 Sh
33	1462	137075	300	45 Sh
		137077	600	60 Sh
		137078	900	70 Sh
36	1410	137171	400	45 Sh
		137172	700	60 Sh
		137173	1100	70 Sh
39	1438	137981	400	40 Sh
		137982	600	50 Sh
		137983	900	60 Sh
		137984	1100	70 Sh
40	1216	137081	420	45 Sh
		137082	690	60 Sh
		137083	1080	70 Sh
60	1821	137091	900	45 Sh
		137092	1250	60 Sh
		137093	1560	70 Sh
65	2965	137176	500	50 Sh
		137177	1100	65 Sh
		137178	1560	75 Sh
70	3450	137101	1000	45 Sh
		137102	2100	60 Sh
		137103	2500	70 Sh
75	4230	137786	850	45 Sh
		137787	1600	60 Sh
121 NG	7840	137830	1750	55 Sh
		137833	2000	65 Sh
121 NP	6940	137841	730	45 Sh
		137829	1200	55 Sh
141	1039	137891	175	50 Sh
		137893	250	60 Sh



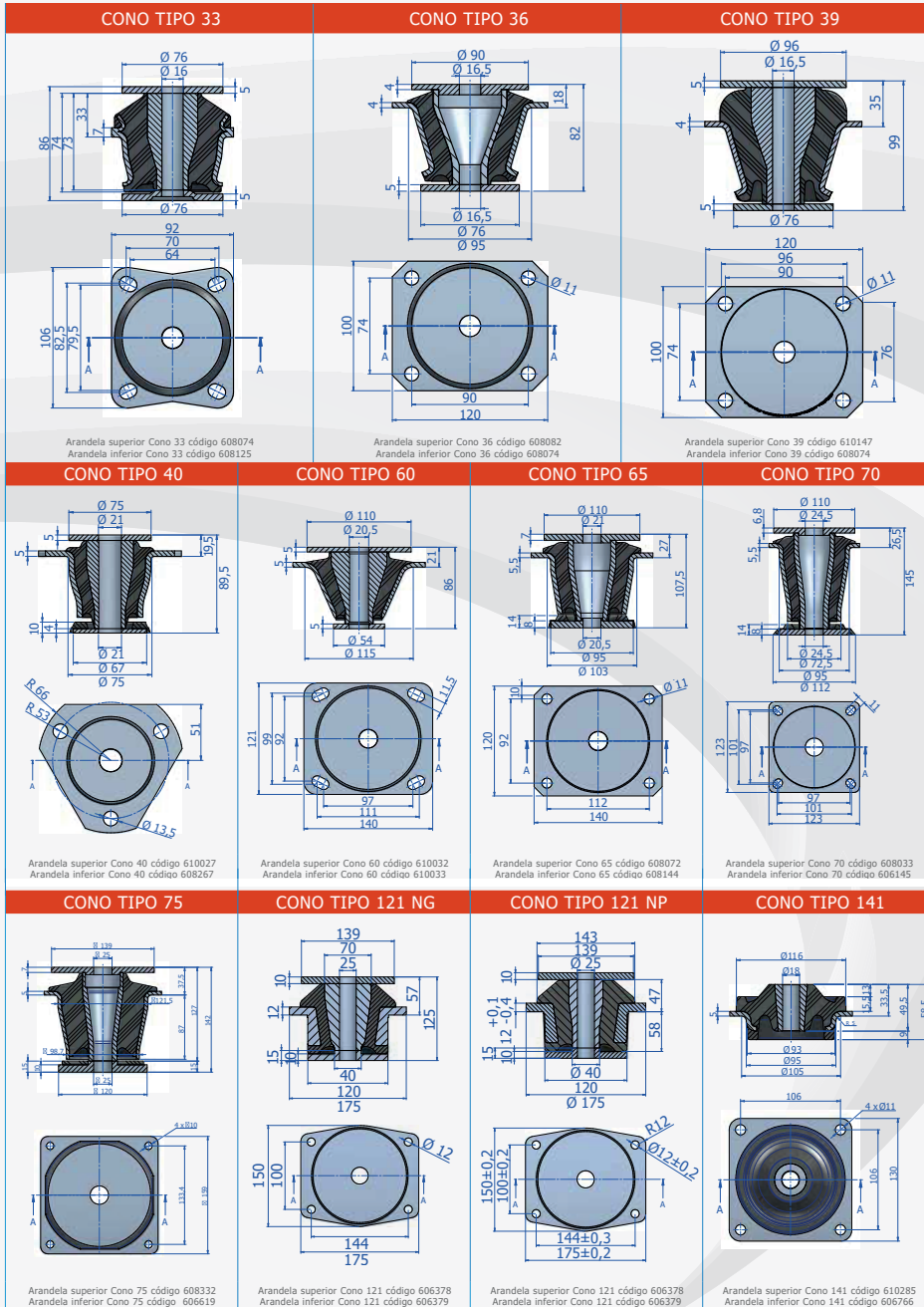
Conos Mecanocaucho

Soportes Antivibratorios Caucho-Metal



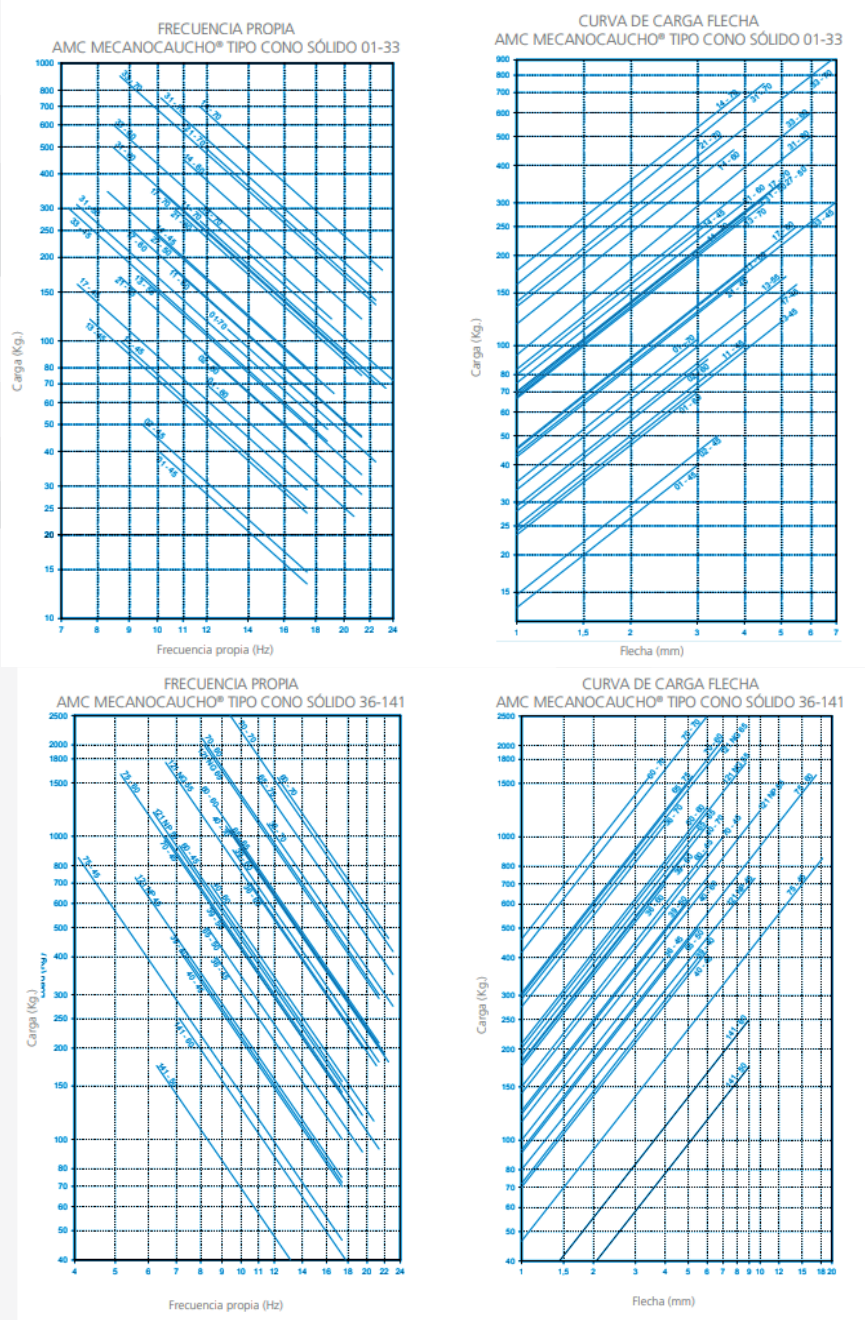
Conos Mecanocaucho

Soportes Antivibratorios Caucho-Metal



Conos Mecanocaucho

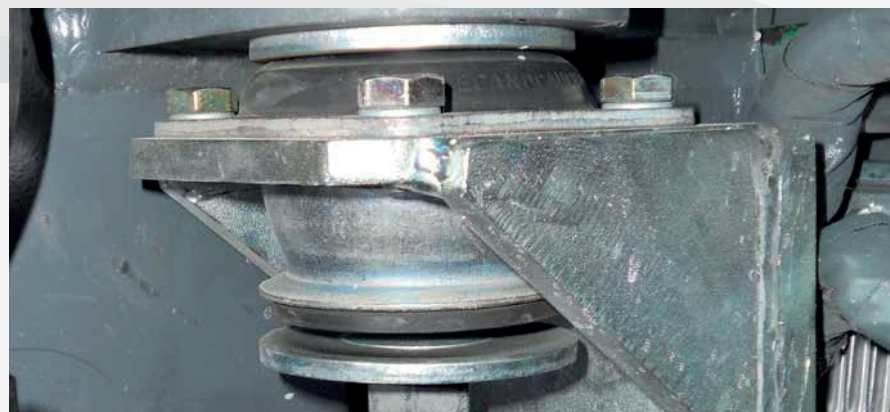
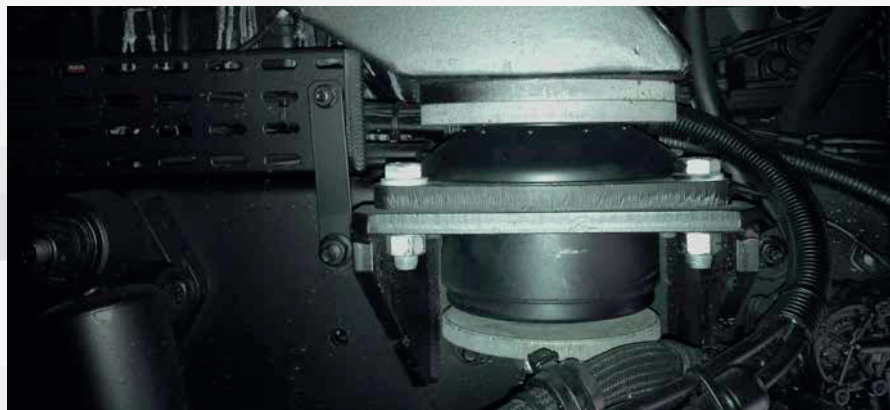
Soportes Antivibratorios Caucho-Metal





Conos Mecanocaucho

Soportes Antivibratorios Caucho-Metal



Comercializadora Sonoflex Chile SpA.
Av. Club Hípico 4676, Oficina 843, Pedro Aguirre Cerda, Santiago - Chile

+56 9 7499 2333

sonoflexchile

Sonoflex Chile Spa