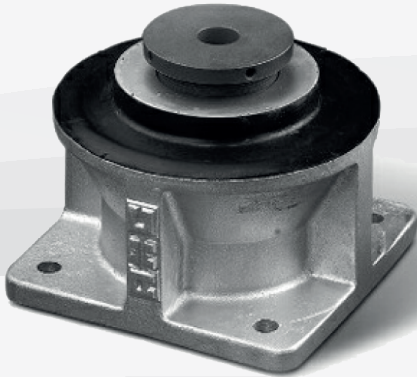


# Conos con Base de Fijación

## Soportes Antivibratorios Caucho-Metal



### DESCRIPCIÓN

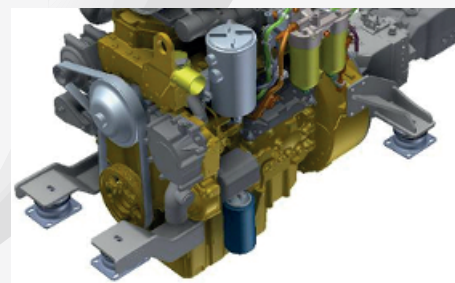
El soporte AMC-Mecanocaucho® cono con Base de Fijación, trabaja el elastómero a compresión cizalladura. Está constituido por una armadura exterior metálica de alta resistencia y de una armadura cónica interna que incorpora un nivelador para la correcta alineación del conjunto suspendido.

### CARACTERÍSTICAS TÉCNICAS

El soporte AMC-Mecanocaucho® cono con Base de Fijación está concebido para ofrecer una elasticidad axial predominante bajo grandes cargas. El elastómero incorporado es un elastómero de baja rigidificación dinámica, el cual permite conseguir bajas frecuencias propias manteniendo una gran estabilidad del conjunto suspendido. La rigidez radial del soporte, es superior al axial. Esto es particularmente interesante para aquellas aplicaciones donde se desee mantener una gran estabilidad horizontal. El soporte AMC-Mecanocaucho® incorpora de serie un nivelador. Esto permite alinear ejes de transmisión con facilidad sin tener que utilizar otros accesorios adicionales para dicho propósito. Incorpora de serie, un sistema anti-rotura a tracción. Gracias a este hecho y a la robustez de las partes metálicas, este soporte es apto para aplicaciones donde el conjunto suspendido sea sometido a grandes choques.

### APLICACIONES

Los soportes AMC-Mecanocaucho® Cono con Base de Fijación, están diseñados especialmente para su empleo en motores y maquinaria auxiliar tanto en aplicaciones estáticas como en vehículo de todo tipo.

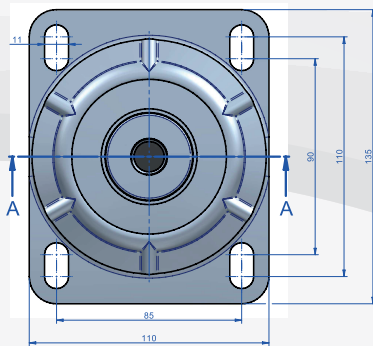
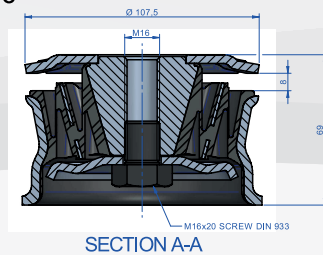


# Conos con Base de Fijación

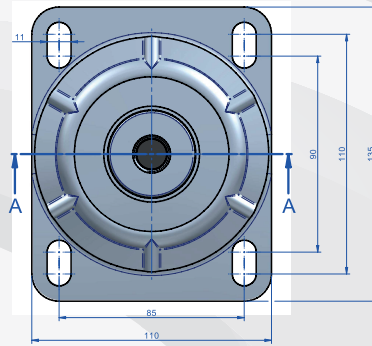
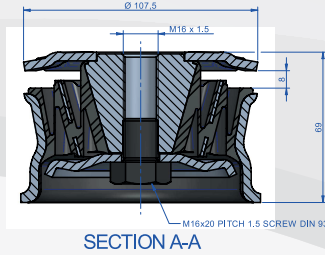
## Soportes Antivibratorios Caucho-Metal

### PLANOS

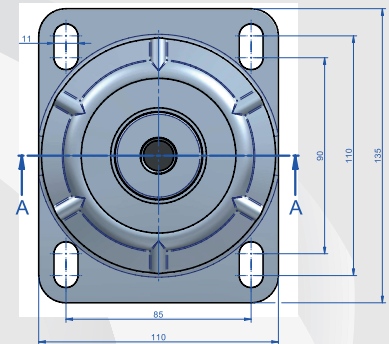
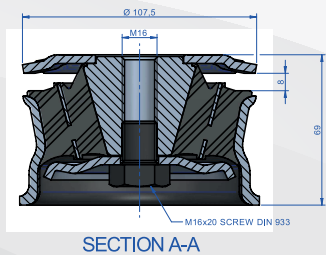
50



50



51



### DIMENSIONES

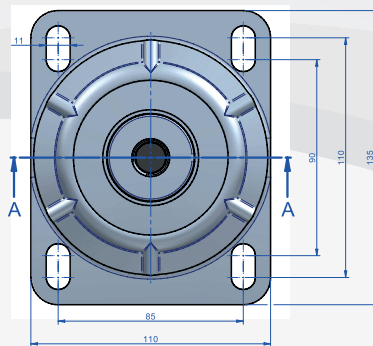
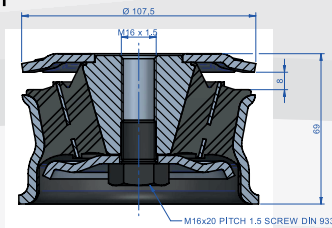
Tipo	Par de apriete MAX (Nm)	Peso (gr)	Dureza	Carga (kg)	Código
Cono 50 M16x2	170	1600	40 Sh	120	137085
			50 Sh	170	137086
			60 Sh	250	137087
			70 Sh	300	137088
Cono 50 M16x1,5	170	1600	40 Sh	120	137231
			50 Sh	170	137233
			60 Sh	250	137235
			70 Sh	300	137237
Cono 51 M16x2	170	1750	40 Sh	150	137095
			50 Sh	220	137096
			60 Sh	320	137097
			70 Sh	420	137098

# Conos con Base de Fijación

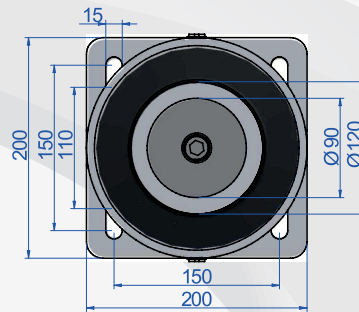
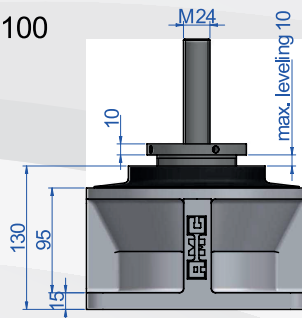
## Soportes Antivibratorios Caucho-Metal

### PLANOS

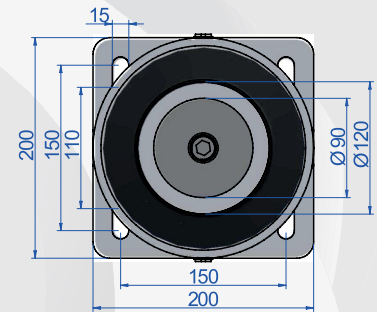
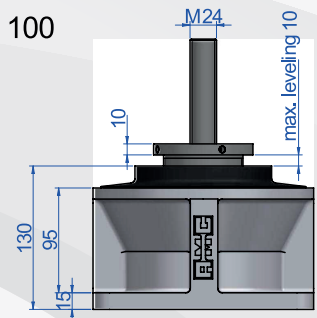
51



100



100



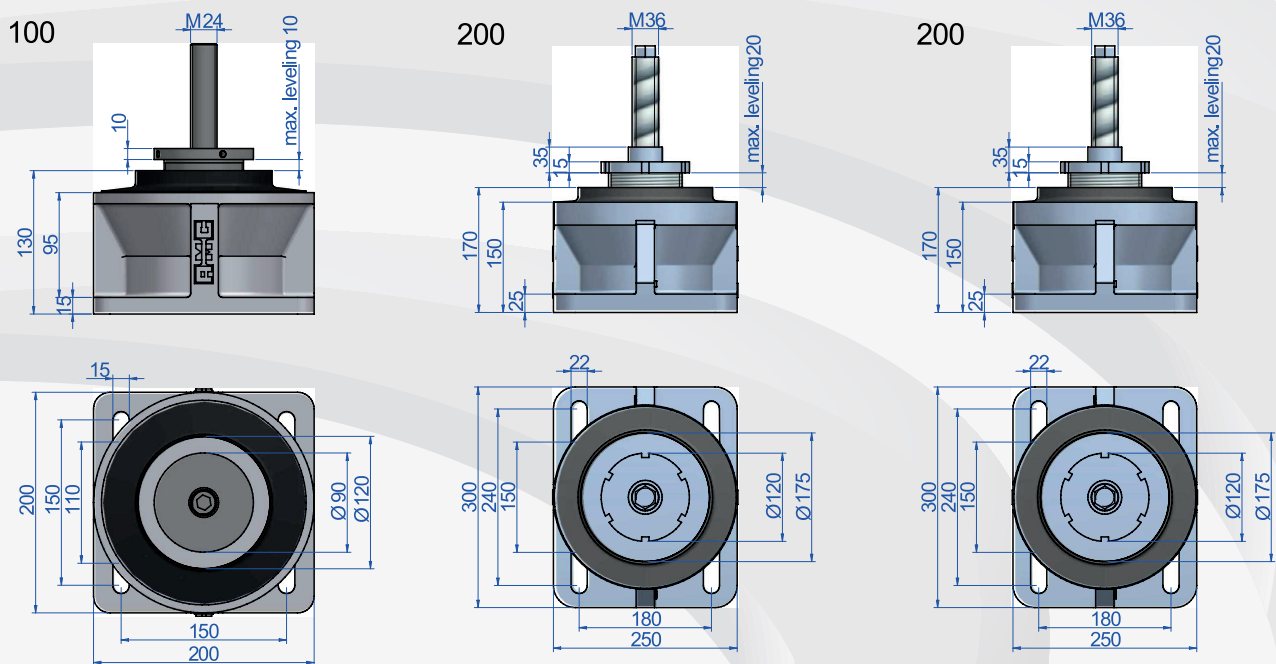
### DIMENSIONES

Tipo	Par de apriete MAX (Nm)	Peso (gr)	Dureza	Carga (kg)	Código
Cono 51 M16x1,5	170	1750	40 Sh	150	137241
			50 Sh	220	137243
			60 Sh	320	137245
			70 Sh	420	137247
Cono 100 A	600	9626	-	3750	137213
Cono 100 B	600	9626	-	2300	137214

# Conos con Base de Fijación

## Soportes Antivibratorios Caucho-Metal

### PLANOS



### DIMENSIONES

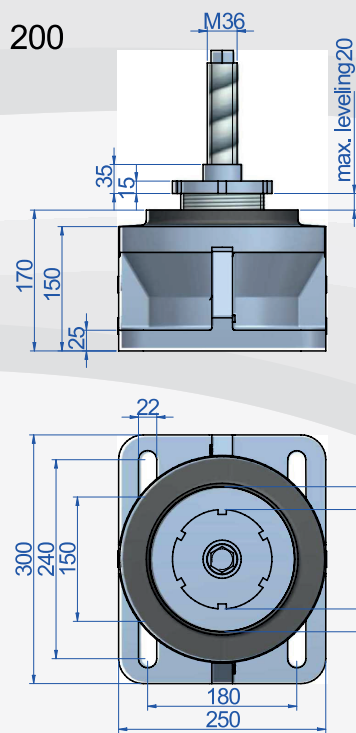
Tipo	Par de apriete MAX (Nm)	Peso (gr)	Dureza	Carga (kg)	Código
Cono 100 C	600	9626	-	1600	137215
Cono 200 A	2100	29000	-	8500	137810
Cono 200 B	2100	29000	-	6500	137801



# Conos con Base de Fijación

## Soportes Antivibratorios Caucho-Metal

### PLANOS



### DIMENSIONES

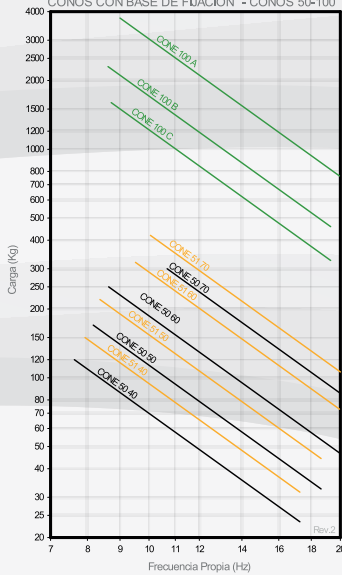
Tipo	Par de apriete MAX (Nm)	Peso (gr)	Dureza	Carga (kg)	Código
Cono 200 C	2100	29000	-	3900	137805

# Conos con Base de Fijación

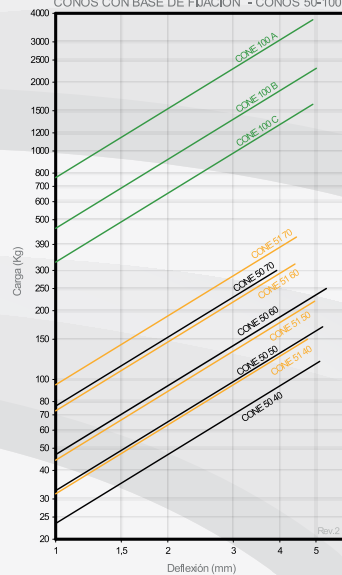
## Soportes Antivibratorios Caucho-Metal

### PROPIEDADES ELÁSTICAS

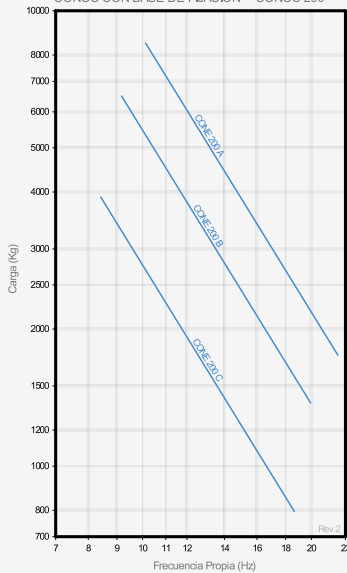
FRECUENCIA PROPIA - AMC MECANOCAUCHO®  
CONOS CON BASE DE FIJACIÓN - CONOS 50-100



CURVAS DE CARGA FLECHA - AMC MECANOCAUCHO®  
CONOS CON BASE DE FIJACIÓN - CONOS 50-100



FRECUENCIA PROPIA - AMC MECANOCAUCHO®  
CONOS CON BASE DE FIJACIÓN - CONOS 200



CURVAS DE CARGA FLECHA - AMC MECANOCAUCHO®  
CONOS CON BASE DE FIJACIÓN - CONOS 200

