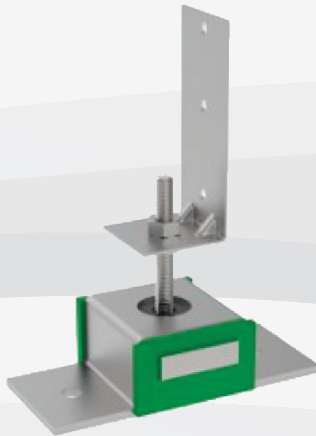


EP 400 + SYLOMER

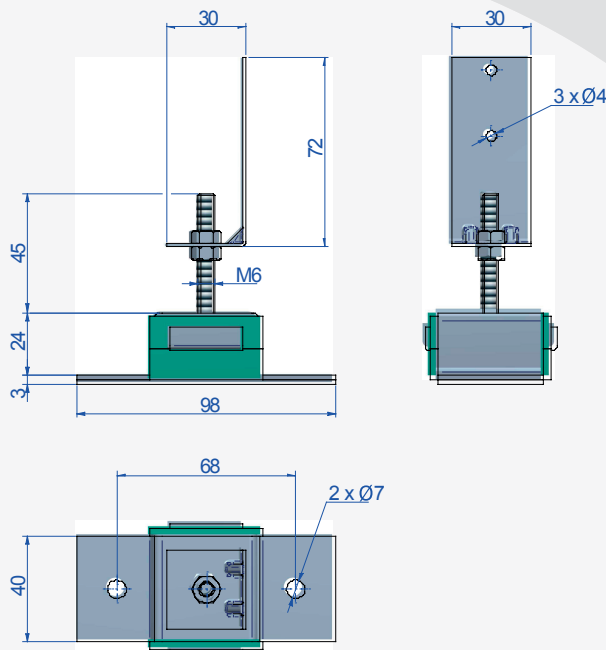
Soportes Antivibratorios Caucho-Metal



DESCRIPCIÓN

Gama diseñada para la suspensión flotante de paredes insonorizadas. El Sylomer® evita la transmisión de vibraciones obteniendo resultados acústicos óptimos. Poseen una estructura metálica robusta a prueba de sobrecargas "FAIL SAFE". Su aplicación es recomendada en aplicaciones donde la resistencia al fuego o choques sea necesaria. Estos soportes son también aptos para el aislamiento de tuberías verticales, o cualquier tipo de conductos de poco peso que requieran ser aislados.

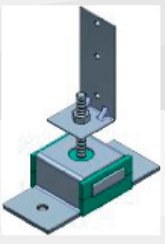
PLANOS



EP 400 + SYLOMER

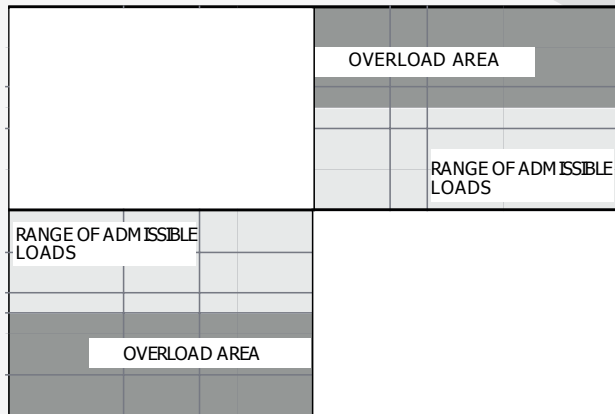
Soportes Antivibratorios Caucho-Metal

DIMENSIONES

	Tipo	RESUMEN	CARGA kg MAX	Peso (kg)	Código
	EP 400 + Sylomer	Se fija a la pared por medio de dos agujeros. Posee un inserto metálico macho M6 y además una "L" con tuerca soldada para ser fijada al perfil	30	0,192	23705

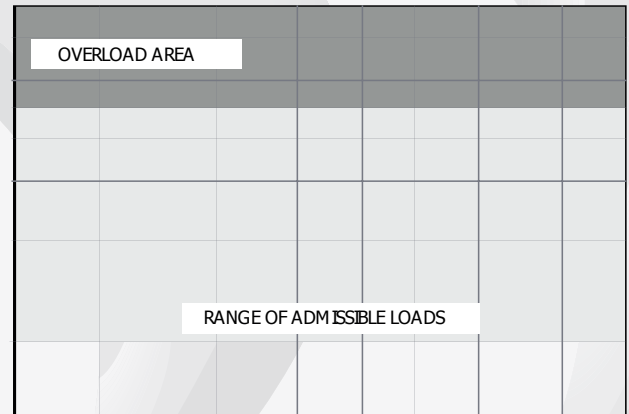
PROPIEDADES ELÁSTICAS

LOAD DEFLECTION GRAPH
EP Akustik+Sylomer®



Deflection (mm)

NATURAL FREQUENCY GRAPH
EP Akustik+Sylomer®



Frequency (Hz)