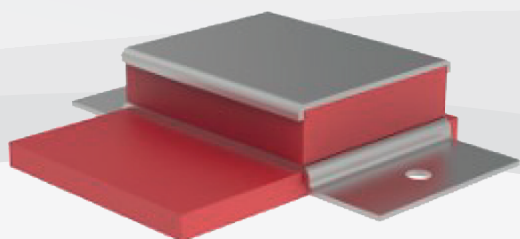


EP 500 + SYLOMER

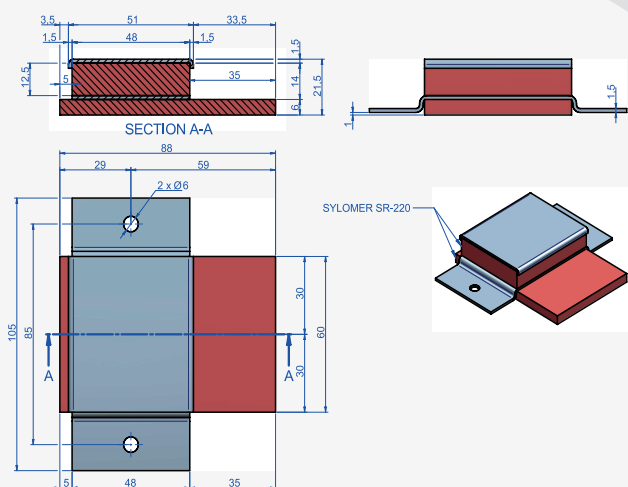
Soportes Antivibratorios Caucho-Metal



DESCRIPCIÓN

Gama diseñada para la suspensión flotante de paredes insonorizadas. El Sylomer® evita la transmisión de vibraciones obteniendo resultados acústicos óptimos. Poseen una estructura metálica robusta a prueba de sobrecargas "FAIL SAFE". Su aplicación es recomendada en aplicaciones donde la resistencia al fuego o choques sea necesaria. Estos soportes son también aptos para el aislamiento de tuberías verticales, o cualquier tipo de conductos de poco peso que requieran ser aislados.

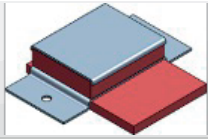
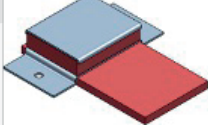
PLANOS



EP 500 + SYLOMER

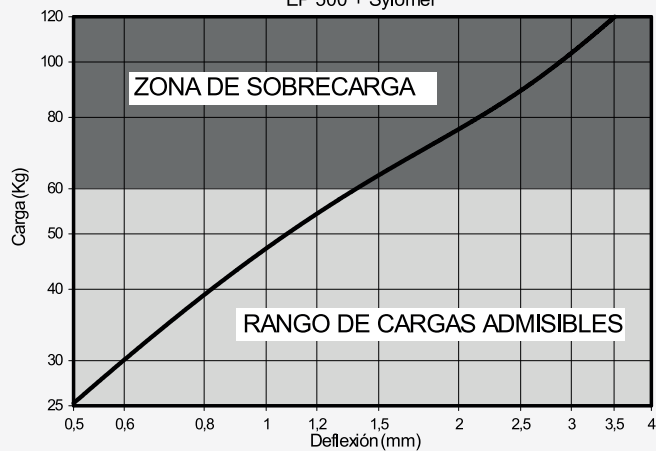
Soportes Antivibratorios Caucho-Metal

DIMENSIONES

	Tipo	RESUMEN	CARGA kg MAX	Peso (kg)	Código
	EP 500 + Sylomer s35	Se fijan gracias a dos patillas "pre taladradas" y plegadas para facilitar su instalación. Siguiendo este principio podemos realizar una gran cantidad de variantes. Consúltenos si desea un producto más adaptado a su técnica constructiva.	60	0,141	23715
	EP 500 + Sylomer s65	Se fijan gracias a dos patillas "pre taladradas" y plegadas para facilitar su instalación. Siguiendo este principio podemos realizar una gran cantidad de variantes. Consúltenos si desea un producto más adaptado a su técnica constructiva.	60	0,147	23716

PROPIEDADES ELÁSTICAS

CURVA DE CARGA FLECHA
EP 500 + Sylomer



FRECUENCIA PROPIA
EP 500 + Sylomer

