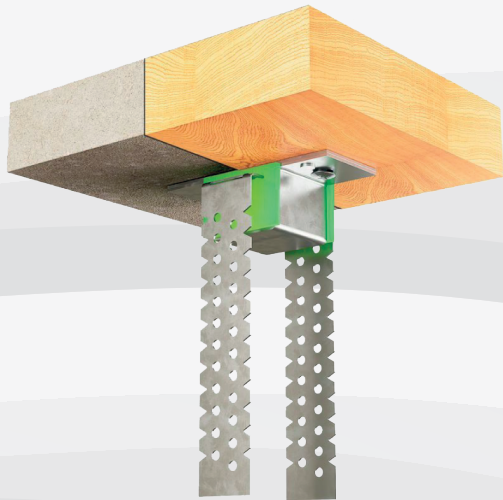


## EP 700 + SYLOMER

### Soportes Antivibratorios Caucho-Metal

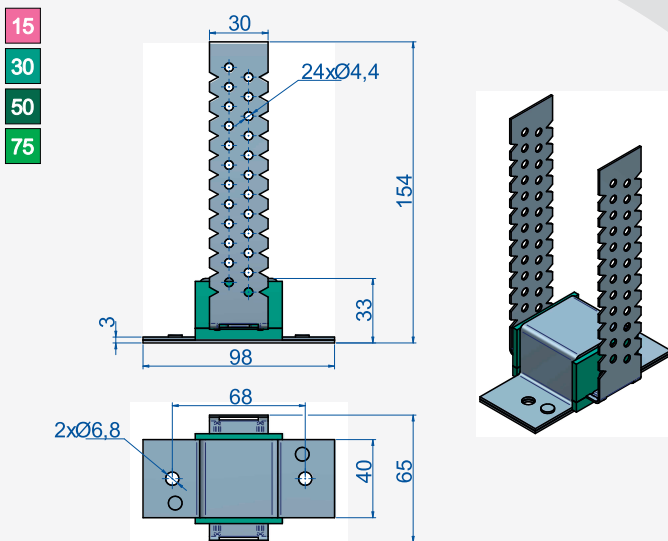


#### DESCRIPCIÓN

Los soportes antivibratorios tipo EP 700 + Sylomer® tienen una fijación directa, esto permite una instalación simple y rápida sin el uso de varillas roscadas.

EP 700 + Sylomer® es especialmente adecuado para techos de madera, ya que, suele ser fijado al techo con dos tornillos.

#### PLANOS



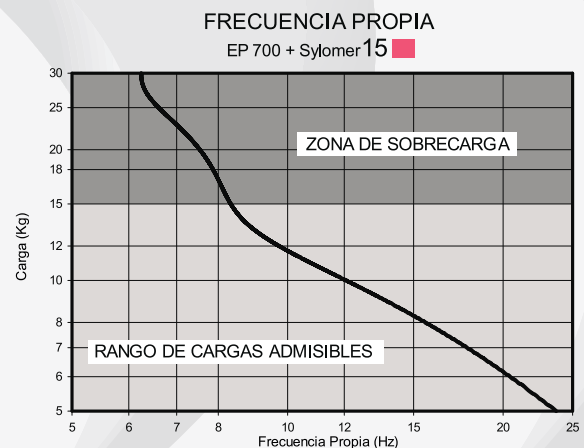
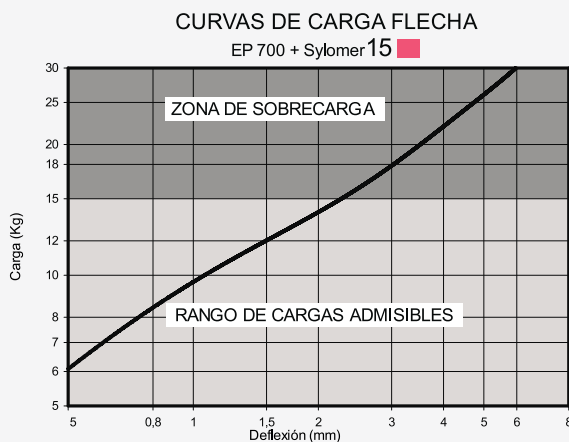
# EP 700 + SYLOMER

## Soportes Antivibratorios Caucho-Metal

### DIMENSIONES

Tipo	RESUMEN	CARGA kg MAX	Código
EP 700 + Sylomer®15	Se fijan gracias a dos patillas "pre taladradas" y plegadas para facilitar su instalación. Siguiendo este principio podemos realizar una gran cantidad de variantes. Consúltenos si desea un producto más adaptado a su técnica constructiva.	15	23727
EP 700 + Sylomer 30	Se fijan gracias a dos patillas "pre taladradas" y plegadas para facilitar su instalación. Siguiendo este principio podemos realizar una gran cantidad de variantes. Consúltenos si desea un producto más adaptado a su técnica constructiva.	30	23711
EP 700 + sylomer 50	Se fijan gracias a dos patillas "pre taladradas" y plegadas para facilitar su instalación. Siguiendo este principio podemos realizar una gran cantidad de variantes. Consúltenos si desea un producto más adaptado a su técnica constructiva.	50	23728
EP 700 + Sylomer 75	Se fijan gracias a dos patillas "pre taladradas" y plegadas para facilitar su instalación. Siguiendo este principio podemos realizar una gran cantidad de variantes. Consúltenos si desea un producto más adaptado a su técnica constructiva.	75	23712

### PROPIEDADES ELÁSTICAS



# EP 700 + SYLOMER

## Soportes Antivibratorios Caucho-Metal

