



FZH Spring + Sylomer

Soportes Antivibratorios Caucho-Metal



DESCRIPCIÓN

El objetivo de este sistema antivibratorio es desolidarizar el suelo flotante mediante soportes nivelables. Una vez que el hormigón haya fraguado se empieza con la etapa de nivelación.



Comercializadora Sonoflex Chile SpA.
Av. Club Hípico 4676, Oficina 843, Pedro Aguirre Cerda, Santiago - Chile

+56 9 7499 2333

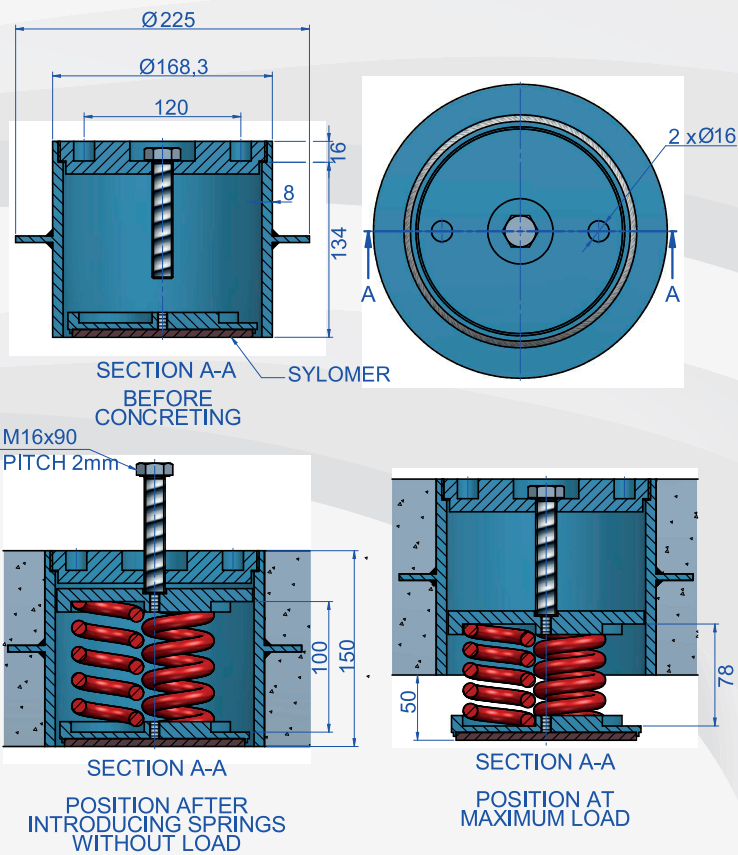
sonoflexchile

Sonoflex Chile Spa

FZH Spring + Sylomer

Soportes Antivibratorios Caucho-Metal

PLANOS



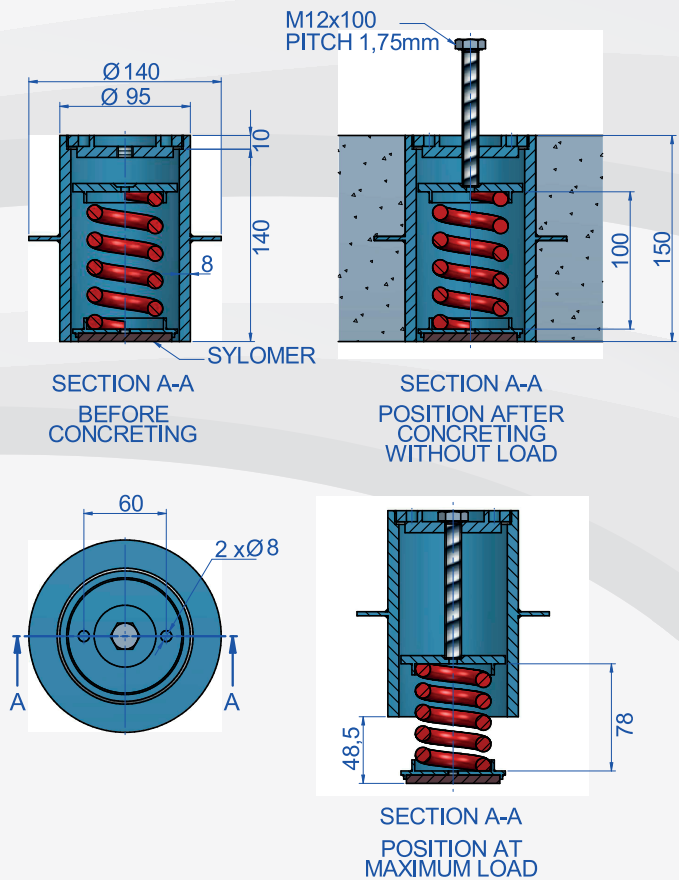
DIMENSIONES

Tipo	Color muelle	Carga máx (kg)	Muelle	Código
FZH SPRINGS + SYLOMER	PURPLE	915	1 AMC 915	176004
	GREEN	1215	1 AMC 1215	176005
	GREY	1620	1 AMC 1620	176006
	WHITE	1836	1 AMC 1836	176007
	RED	2409	1 AMC 2409	176008

FZH Spring + Sylomer

Soportes Antivibratorios Caucho-Metal

PLANOS



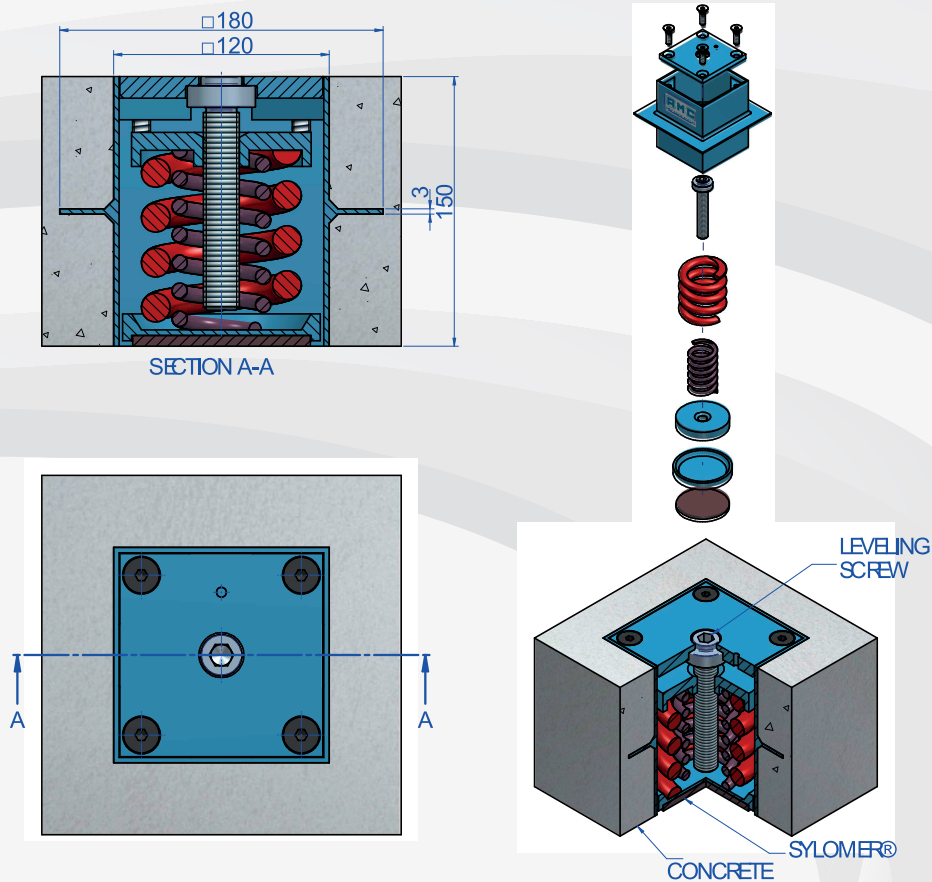
DIMENSIONES

Tipo	Color muelle	Carga máx (kg)	Muelle	Código
FZHM + sylomer®	PURPLE	305	1 AMC 305	176015
	GREEN	405	1 AMC 405	176016
	GREY	540	1 AMC 540	176017
	WHITE	612	1 AMC 612	176018
	RED	803	1 AMC 803	176019

FZH Spring + Sylomer

Soportes Antivibratorios Caucho-Metal

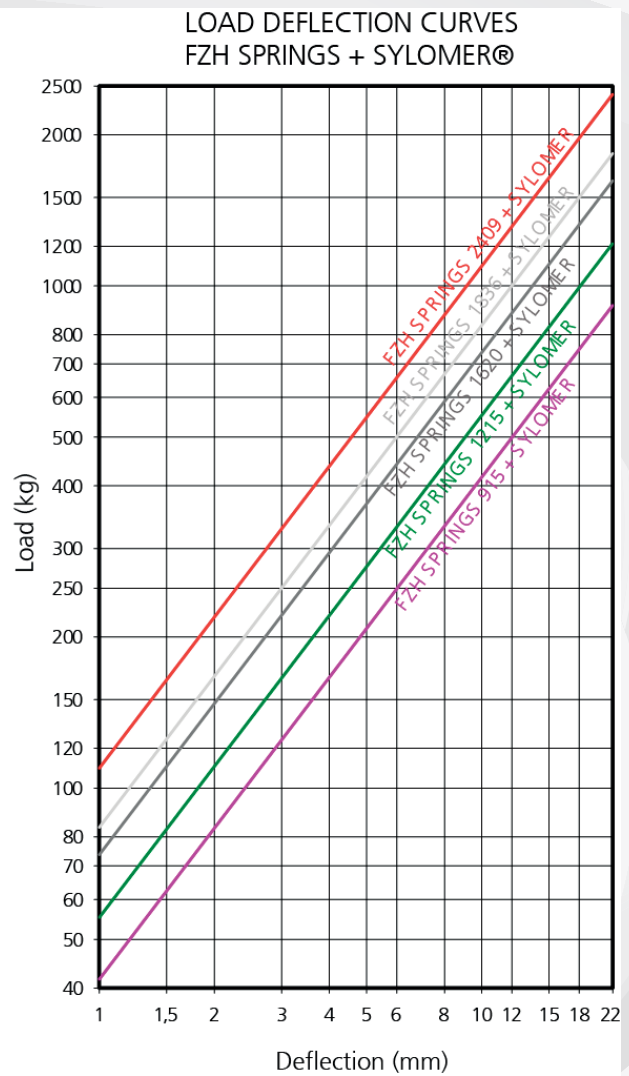
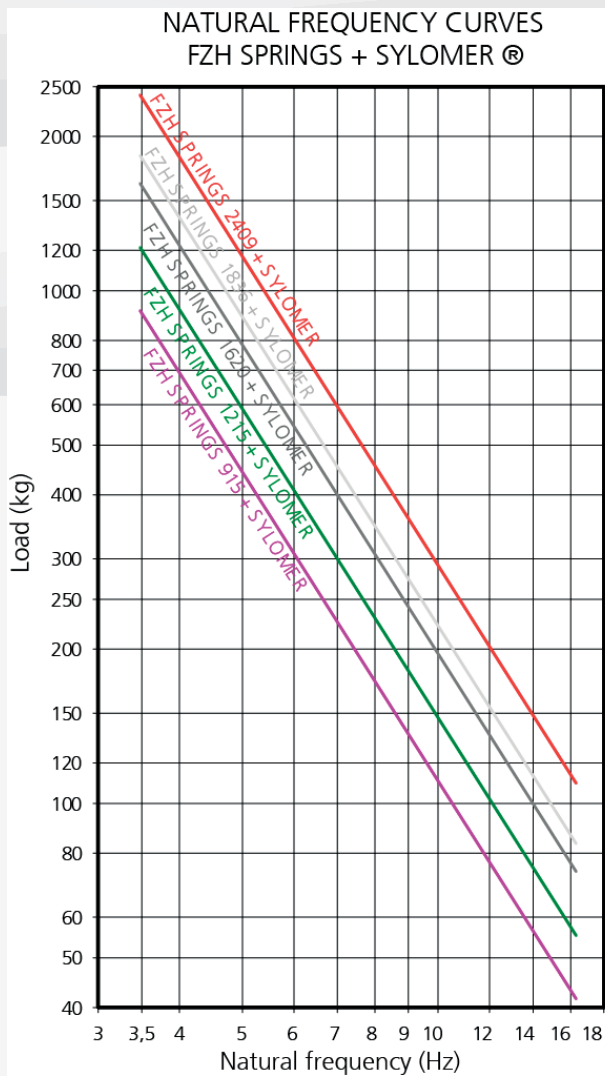
PLANOS



DIMENSIONES

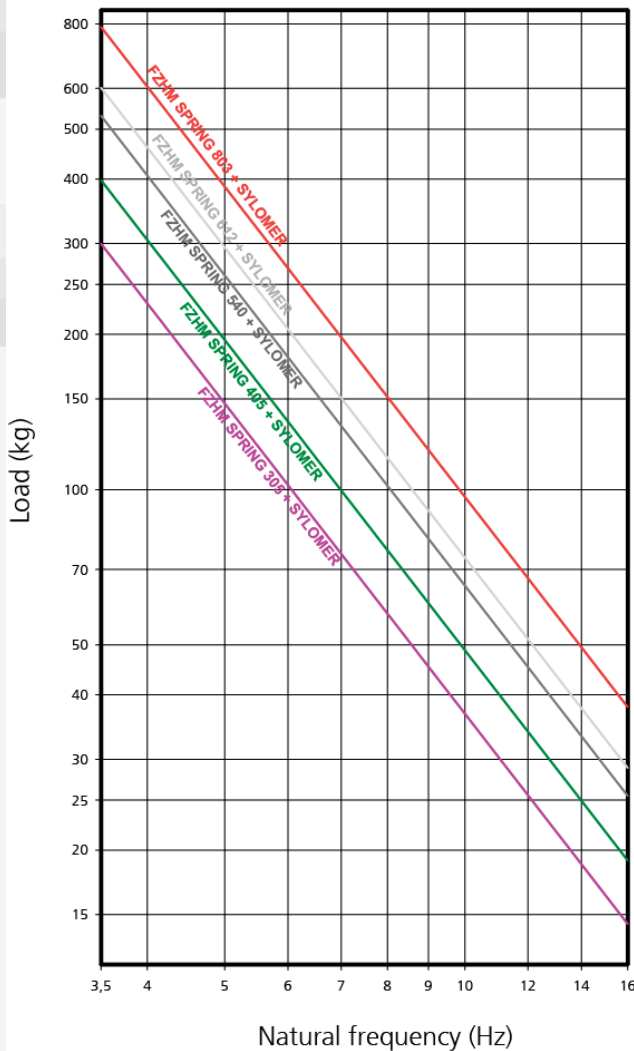
Tipo	Color muelle	DESCRIP.	Carga máx (kg)	Código
FZH2M + SYLOMER	BLACK	FZH2M 1150	1150	176029
	GREEN	FZH2M 1555	1555	176031
	GREY	FZH2M 1690	1690	176032
	RED	FZH2M 1953	1953	176034

PROPIEDADES ELÁSTICAS

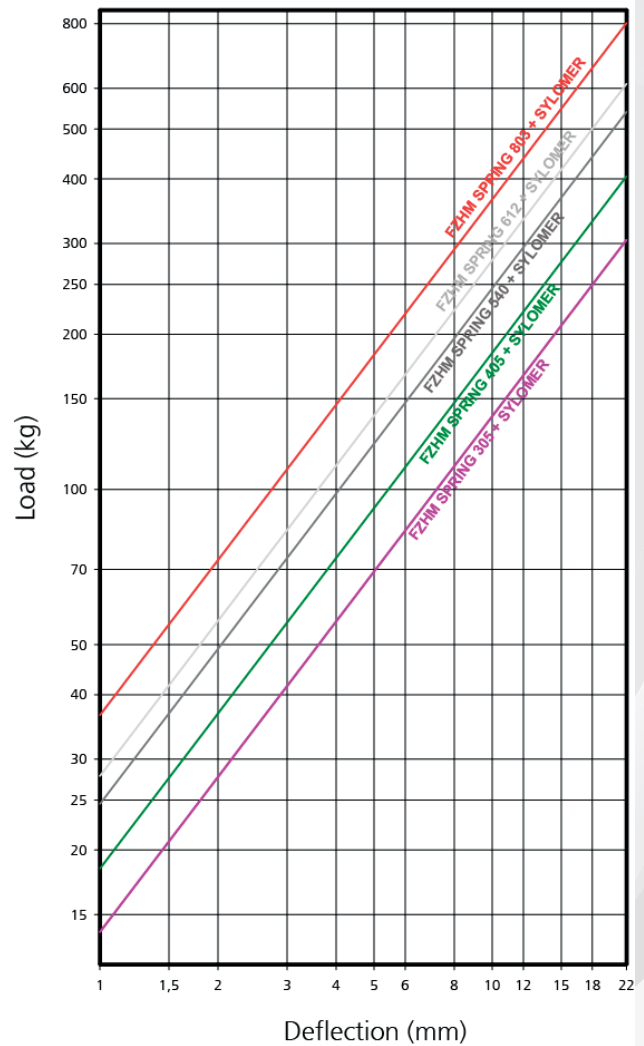


PROPIEDADES ELÁSTICAS

NATURAL FREQUENCY CURVES
FZHM SPRING + SYLOMER®

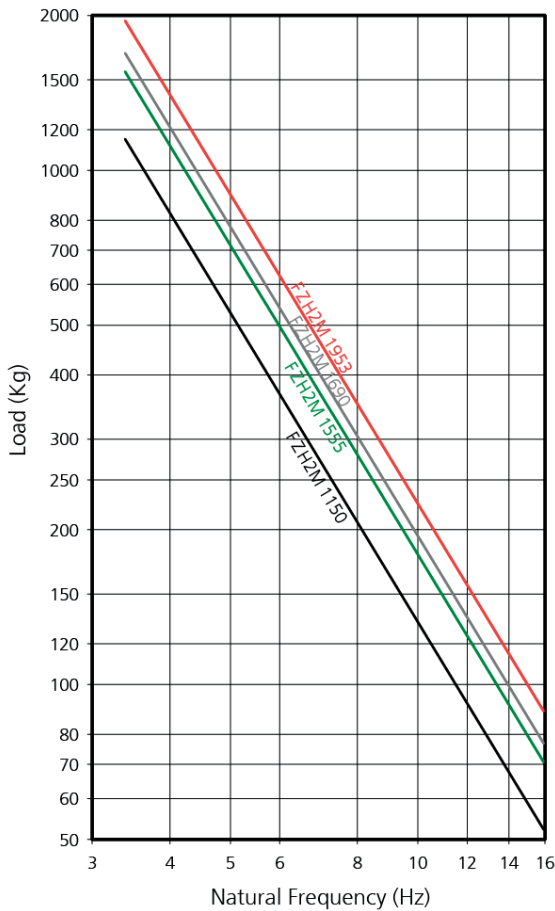


LOAD DEFLECTION CURVES
FZHM SPRING + SYLOMER®



PROPIEDADES ELÁSTICAS

NATURAL FREQUENCY CURVES
FZH2M + SYLOMER®



LOAD DEFLECTION CURVES
FZH2M + SYLOMER®

