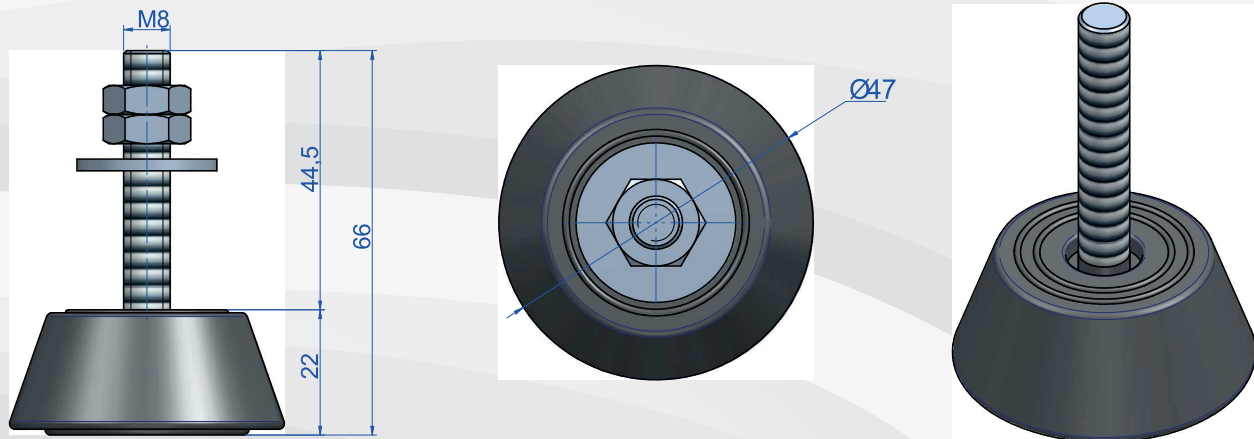


Kit Soportes Trapezoidales S-40

Soportes Antivibratorios Caucho-Metal

PLANOS



DIMENSIONES

Tipo	Peso (kg)	CARGA kg MIN	CARGA kg MAX	Código
S-40	0,281	5	45	649017

FUNCIONAMIENTO Y MONTAJE

Su elasticidad es mucho más grande en todas las direcciones paralelas a las armaduras que en la dirección perpendicular. El caucho trabaja a compresión o a cizallamiento según sea el sentido en que se coloque en su montaje. Este sentido se realiza en función de la utilización y del fin que se persigue. Por tanto, su montaje se realiza bien con tuercas o tornillos según el modelo escogido, sujetando una parte al chasis fijo y la otra parte a la máquina a suspender.

VENTAJAS

- Simplicidad de montaje.
- Gran elasticidad (sobre todo transversal).
- Economía.