

MPR + Sylomer

Akustik + Sylomer



DESCRIPCIÓN

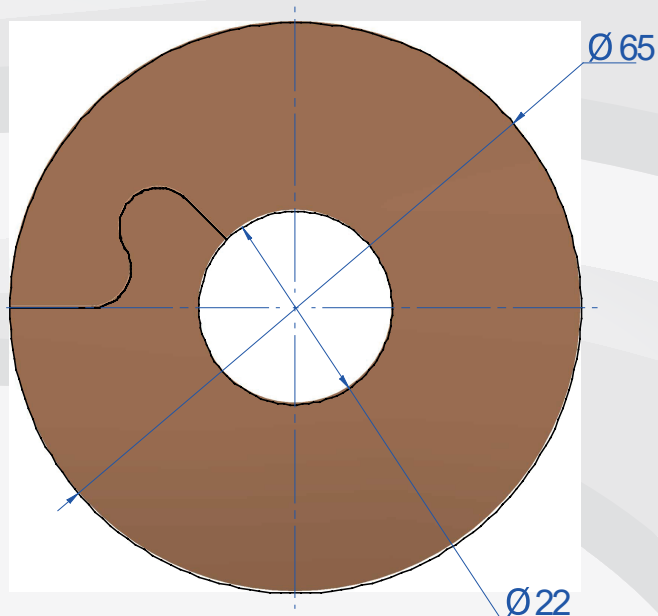
Los soportes antivibratorios acoustic washer han sido diseñados para el aislamiento de maquinaria de gimnasios. Pincipalmente para el aislamiento de impacto de las placas de peso.



MPR + Sylomer

Akustik + Sylomer

PLANOS

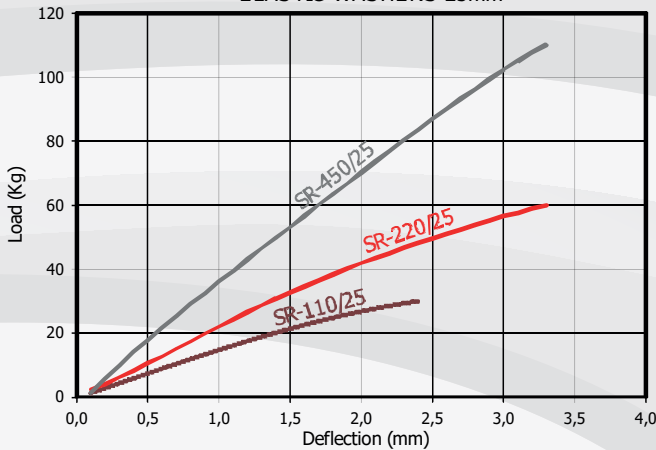


DIMENSIONES

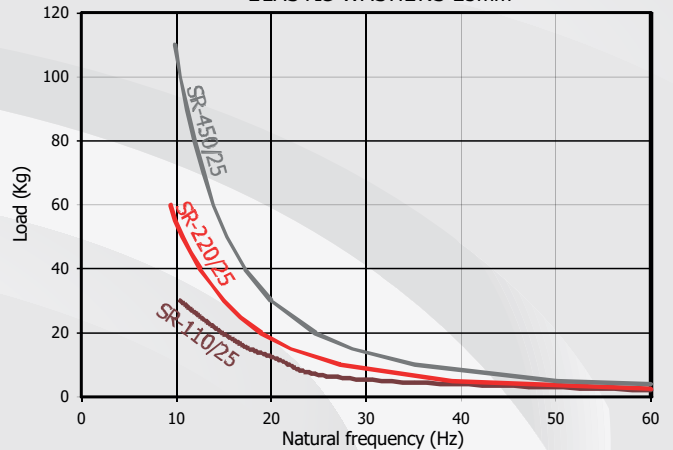
Tipo	Color	Carga (kg)	ESPESOR (mm)	Código
Washer SR-110	Brown	30	12	707824
	Brown	30	25	707819
Washer SR-220	RED	50	12	707825
	RED	50	25	707820
Washer SR-450	GREY	100	12	707826
	GREY	100	25	707821

PROPIEDADES ELÁSTICAS

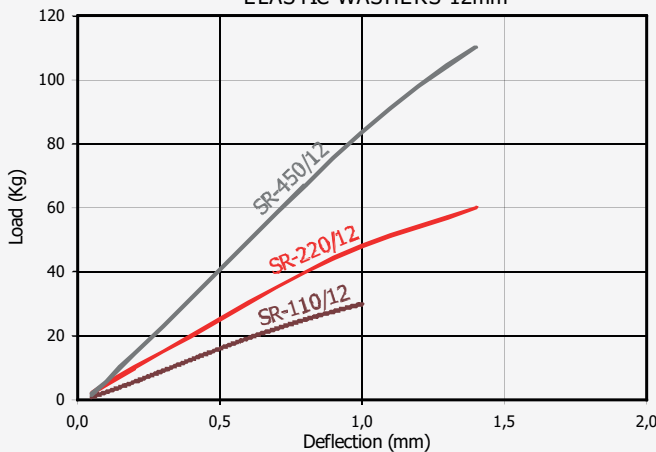
LOAD DEFLECTION CURVES
ELASTIC WASHERS 25mm



NATURAL FREQUENCY CURVES
ELASTIC WASHERS 25mm



LOAD DEFLECTION CURVES
ELASTIC WASHERS 12mm



NATURAL FREQUENCY CURVES
ELASTIC WASHERS 12mm

