

Pies de Máquina NGI Tipo M

Soportes Antivibratorios Caucho-Metal



DESCRIPCIÓN

Los soportes antivibratorios NGI estan hechos con acero inoxidable.

Modelo higiénico, recubierto en el punto de transición entre la base y el espárrago.

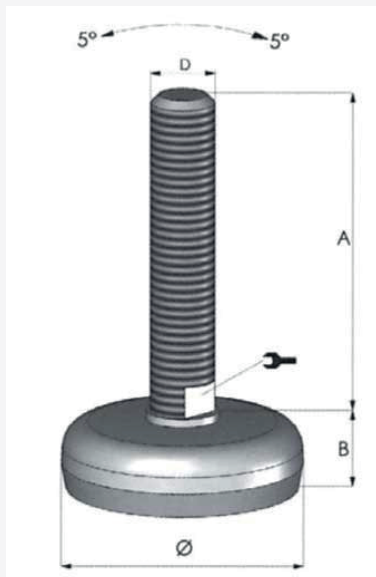
CARACTERÍSTICAS TÉCNICAS

Redondeado convenientemente con un diseño adecuado para una fácil limpieza.

La goma encastrada está homologada para productos alimenticios (FDA).

Puede llegar a absorber hasta 5° de desnivel en el suelo y los equipos.

PLANOS



APLICACIONES

Soportes para pies de máquina.

Pies de Máquina NGI Tipo M

Soportes Antivibratorios Caucho-Metal

DIMENSIONES

Tipo	A (mm)	D (mm)	B (mm)	Carga (kg)	Ø	Peso (kg)	Código
M-50 M-10X100	106	M-10	23	400	50	0,156	159001
M-50 M-12X100	106	M-12	23	400	50	0,173	159002
M-75 M-10X100	106	M-10	24	1000	75	0,274	159003
M-75 M-12X100	106	M-12	24	1000	75	0,295	159004
M-75 M-16X100	106	M-16	24	1000	75	0,361	159005
M-75 M-16X150	147	M-16	24	1000	75	0,411	159006
M-105 M-20X150	147	M-20	32	1200	105	0,778	159010
M-100 M-12X150	147	M-12	34	2200	100	0,724	159007
M-100 M-16X150	147	M-16	34	2200	100	0,809	159008
M-100 M-20X150	147	M-20	34	2200	100	0,911	159009
M-125 M-16X150	147	M-16	39	3000	125	1,137	159011
M-125 M-20X150	147	M-20	39	3000	125	1,245	159012