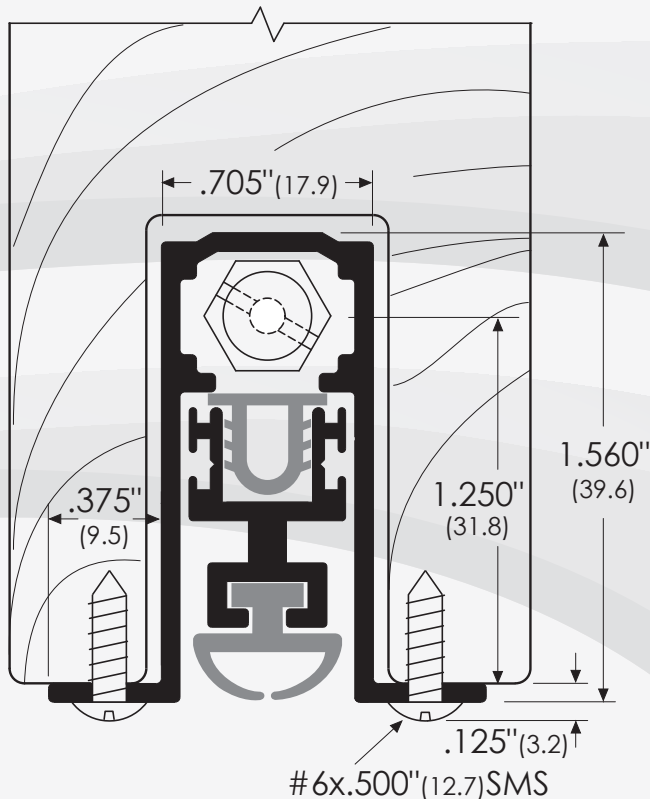


Sello Automático Inferior 350

Sellos Automáticos Inferiores



Parte inferior de la puerta automática

- Embutido / Regular

RENDIMIENTO DEL HUMO



El sello de goma de esta junta brinda protección contra la infiltración de humo de acuerdo con las disposiciones del Código de seguridad humana NFPA 101 y la Norma NFPA 80 para puertas corta fuego y otros protectores de apertura.

RESISTENCIA AL FUEGO



Listado por UL



Listado ITS Warnock Hersey



Clasificado 10C

ANSI/BHMA

#350A

R3B324

Leyenda:

A = Aluminio