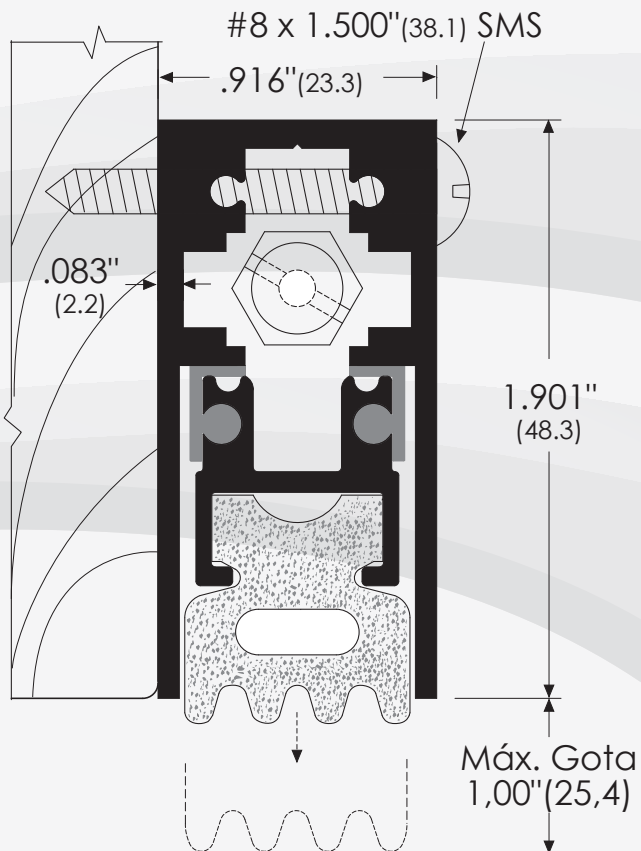


Sello Automático Inferior 361

Sellos Automáticos Inferiores



Parte inferior de la puerta automática

- Montaje en superficie / Servicio pesado

RESISTENCIA AL FUEGO



Listado por UL



Listado ITS Warnock Hersey



Clasificado 10C

RENDIMIENTO DEL HUMO



El sello de goma de esta junta brinda protección contra la infiltración de humo de acuerdo con las disposiciones del Código de seguridad humana NFPA 101 y la Norma NFPA 80 para puertas corta fuego y otros protectores de apertura.

ANSI/BHMA

#361AA / 361D / 361G

R3C334

Leyenda:

AA = Anodizado transparente

D = Anodizado Bronce Oscuro

G = Anodizado dorado