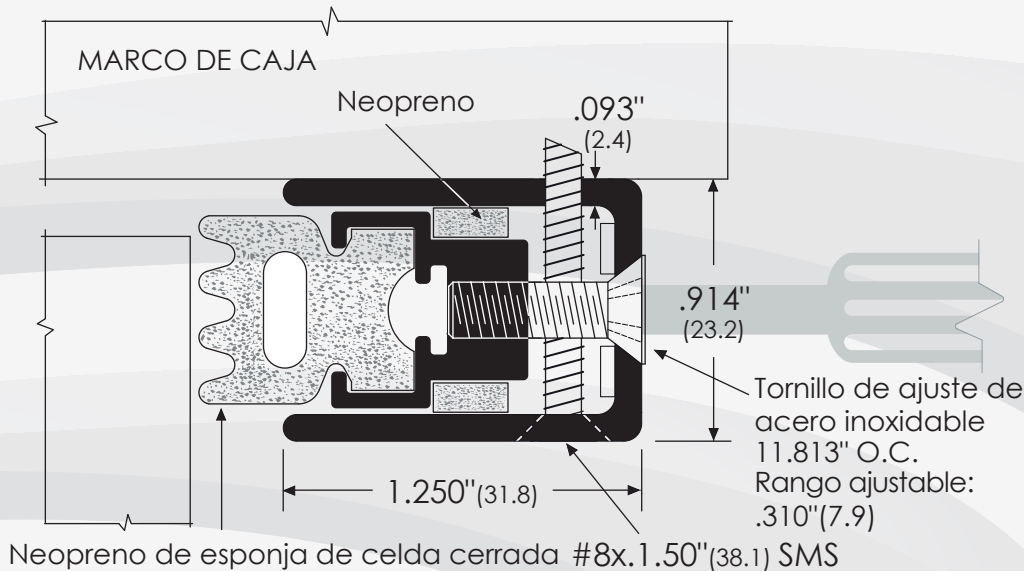


Sello Perimetral 170

Sellos Perimetrales



DESCRIPCIÓN

Sistema de sellado ajustable con esponja de celda cerrada de neopreno.

RENDIMIENTO DEL HUMO



El sello de goma en esta junta brinda protección contra la infiltración de humo de acuerdo con las disposiciones del Código de seguridad humana NFPA 101 y la Norma NFPA80 para puertas cortafuegos y otros protectores de apertura.

RESISTENCIA AL FUEGO



ITS Warnock Hersey listado



10B Clasificado hasta 180 minutos

ANSI/BHMA

Cabeza y jamba	#170AA / 170D / 170G	R3C264 R3C204
----------------	----------------------	------------------

Leyenda:

AA = Anodizado transparente
D = Anodizado Bronce Oscuro
G = Anodizado dorado