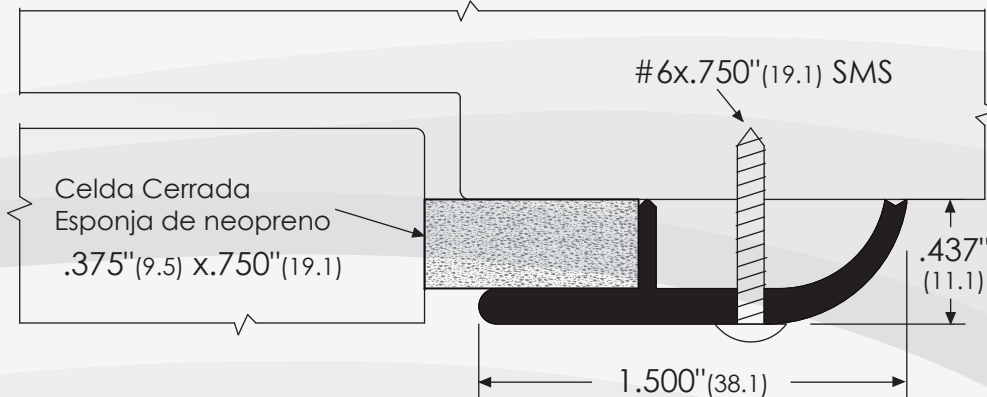
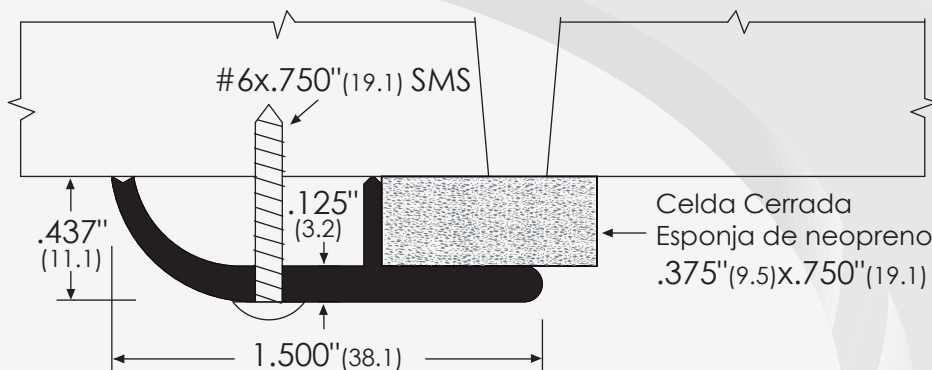


Sello Perimetral 322

Sellos Perimetrales



Protección de cabeza y jamba
- Montadas en superficie
- Dejar de aplicar



Estilo de reunión montado
en superficie
- Una puerta activa

CLASIFICACIONES DE FUEGO Y HUMO



Listado UL



Clasificado 10C



Categoría H Clasificado bajo UL 1784,
listado hasta 180 minutos

ANSI/BHMA

Cabeza y jamba	#322A / 322D / 322G	R3C164
Estilos de reunión	#322A / 322D / 322G	R3C634

Leyenda:

A = Aluminio
D = Anodizado Bronce Oscuro
G = Anodizado dorado

Comercializadora Sonoflex Chile SpA.

Av. Club Hípico 4676, Oficina 843, Pedro Aguirre Cerda, Santiago - Chile

+56 9 7499 2333

sonoflexchile

Sonoflex Chile Spa