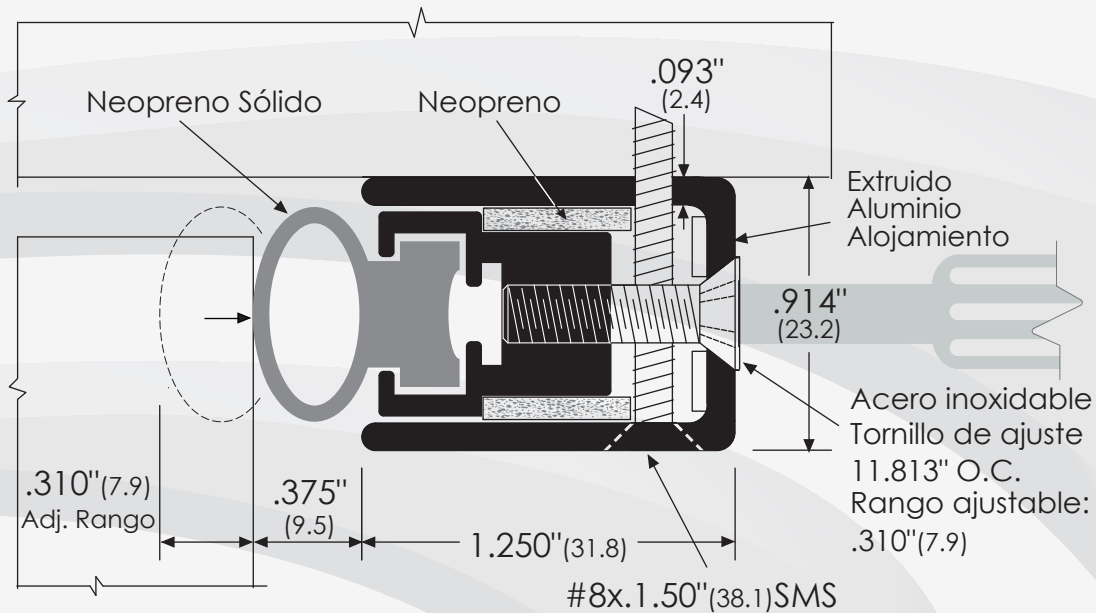


Sello Perimetral 770

Sellos Perimetrales



DESCRIPCIÓN

Sistema de sellado ajustable con clasificación STC.

RESISTENCIA AL FUEGO



Listado por UL



10B Clasificado hasta 45 minutos



Clasificado 10C



Categoría G listado hasta 20 minutos

RENDIMIENTO DEL HUMO



El sello de goma de esta junta brinda protección contra la infiltración de humo de acuerdo con las disposiciones del Código de seguridad humana NFPA101 y la Norma NFPA80 para puertas corta-fuego y otros protectores de apertura.

ANSI/BHMA

Cabeza y jamba #770AA / 770D R3B264
R3B204

Leyenda:

AA = Anodizado transparente
D = Anodizado Bronce Oscuro