

Soporte Antivibratorio SV Bajo

Soportes Antivibratorios Caucho-Metal



DESCRIPCIÓN

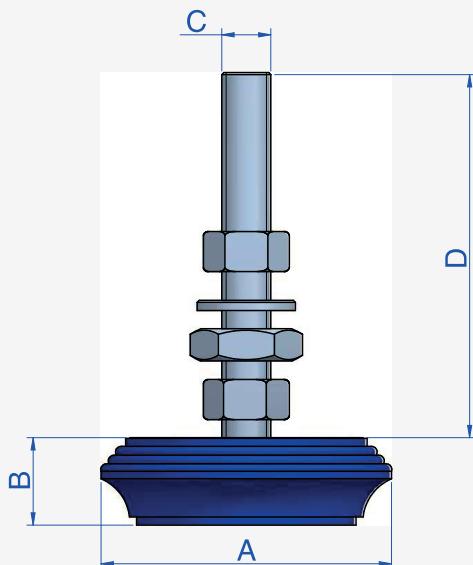
Los pie de máquina AMC Mecanocaucho® Tipo SV BAJO se emplean en aquellos casos en que las máquinas ligeras o pesadas, no deban de ser fijadas al suelo.

Debido a su sistema de regulación de altura permite ajustar las máquinas al nivel deseado, aislando vibratoria-mente y reduciendo el ruido. Los soportes antivibratorios Mecanocaucho® Tipo SV BAJO son muy sencillos de colocar ya que no es necesario ser fijados al suelo.

CARACTERÍSTICAS TÉCNICAS

El elastómero utilizado en su mezcla es caucho sintético acrílo nitrilo resistente a los aceites.

PLANOS



Soporte Antivibratorio SV Bajo

Soportes Antivibratorios Caucho-Metal

DIMENSIONES

Tipo	A (mm)	B (mm)	C (mm)	D (mm)	CARGA kg MIN	CARGA kg MAX	Peso (gr.)	Código
000 B	43	16	M-8	45	40	80	257	147000
00 B	60	18	M-10	81	60	120	334	147001
0 B	70	20	M-12	89	90	160	286	147002
1 B	84	25	M-12	88	130	350	382	147003
2 B	100	20	M-14	109	270	600	574	147004
3 B	120	25	M-16	116	450	900	867	147005
4 B	140	33	M-16	116	700	1200	1300	147006
5 B	160	36	M-16	116	1100	1750	1556	147007
00 B INOX	60	18	M-10	81	60	120	334	147014
0 B INOX	70	20	M-12	89	90	160	286	147013
1 B INOX	85	25	M-12	89	130	350	382	147012
2 B INOX	100	20	M-14	109	270	600	574	147015
3 B INOX	120	25	M-16	116	450	900	867	147011
4 B INOX	140	33	M-16	116	700	1200	1300	147016
5 B INOX	160	36	M-16	116	1100	1750	1556	147017

FUNCIONAMIENTO Y MONTAJE

El ajuste en la altura se realiza mediante un tornillo, pudiendo realizar esta operación incluso una vez montada la máquina. El amplio contacto entre la base y la máquina asegura la buena estabilidad del conjunto.

Para colocar el amortiguador levantar y calzar la máquina. Introducir y girar el tornillo con la mano hasta que éste encaje en su asiento. Quitar los calzos y nivelar la máquina. Realizar el bloqueo por apriete de contratuerca.