

Soporte Antivibratorio SV

Soportes Antivibratorios Caucho-Metal

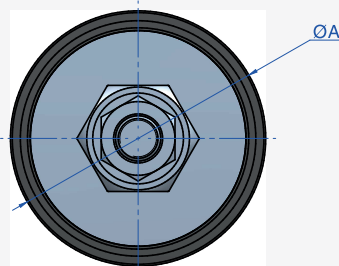
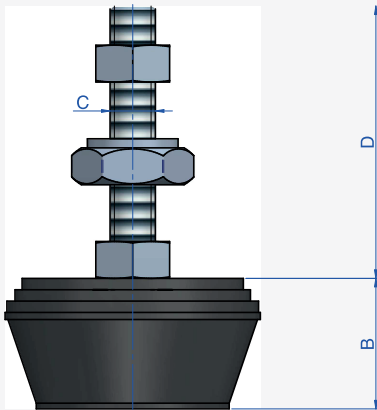


DESCRIPCIÓN

Los pie de máquina AMC Mecanocaucho® Tipo SV se emplean en aquellos casos en que las máquinas ligeras o pesadas, no deban de ser fijadas al suelo.

Debido a su sistema de regulación de altura permite ajustar las máquinas al nivel deseado, aislando vibratoria-mente y reduciendo el ruido. Los soportes antivibratorios Mecanocaucho® Tipo SV son muy sencillos de colocar ya que no es necesario ser fijados al suelo.

PLANOS



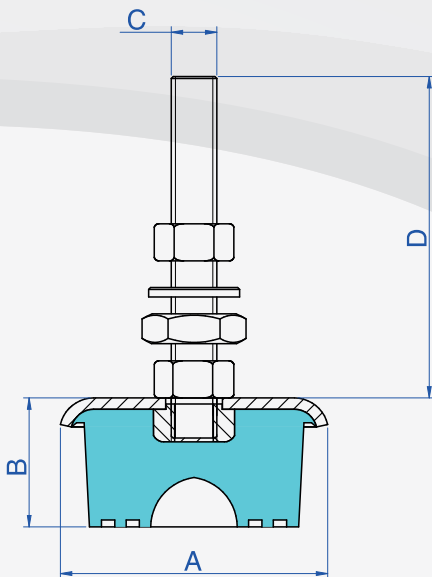
Soporte Antivibratorio SV

Soportes Antivibratorios Caucho-Metal

DIMENSIONES

Tipo	A (mm)	B (mm)	C (mm)	D (mm)	CARGA kg MIN	CARGA kg MAX	Peso (gr.)	Código
000	45	23	M-8	48	20	80	91	143001

PLANOS



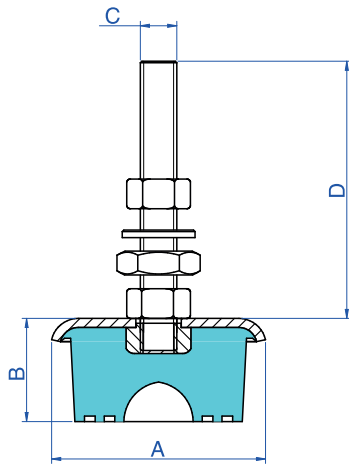
DIMENSIONES

Tipo	A (mm)	B (mm)	C (mm)	D (mm)	CARGA kg MIN	CARGA kg MAX	Peso (gr.)	Código
00	60	28	M-10	81	60	120	235	143002

Soporte Antivibratorio SV

Soportes Antivibratorios Caucho-Metal

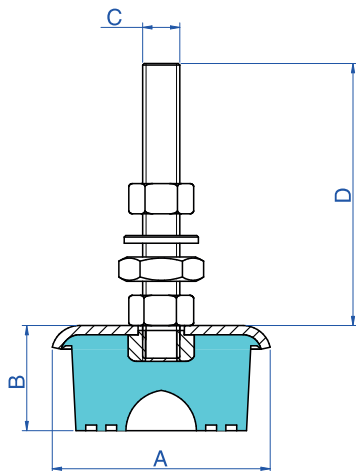
PLANOS



DIMENSIONES

Tipo	A (mm)	B (mm)	C (mm)	D (mm)	CARGA (kg MIN)	CARGA (kg MAX)	Peso (gr.)	Código
0	70	34	M-12	89	90	160	350	143003

PLANOS



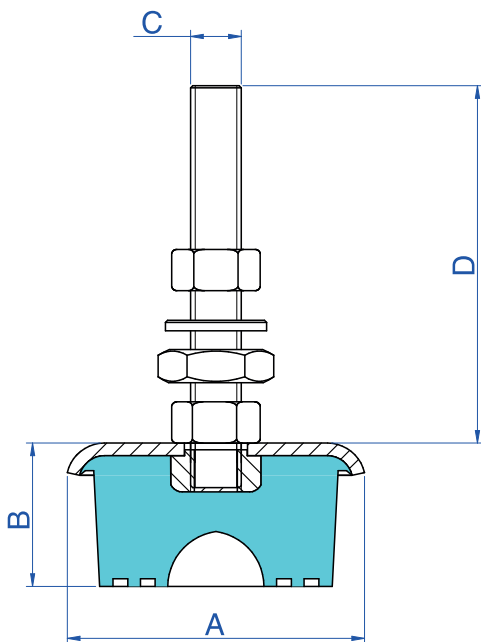
Soporte Antivibratorio SV

Soportes Antivibratorios Caucho-Metal

DIMENSIONES

Tipo	A (mm)	B (mm)	C (mm)	D (mm)	CARGA kg MIN	CARGA kg MAX	Peso (gr.)	Código
1	85	32	M-12	89	130	350	456	143004

PLANOS



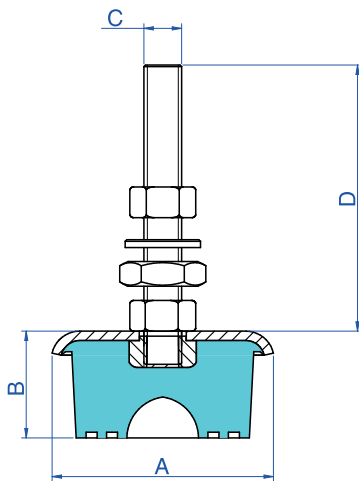
DIMENSIONES

Tipo	A (mm)	B (mm)	C (mm)	D (mm)	CARGA kg MIN	CARGA kg MAX	Peso (gr.)	Código
2	100	40	M-14	109	270	600	702	143005

Soporte Antivibratorio SV

Soportes Antivibratorios Caucho-Metal

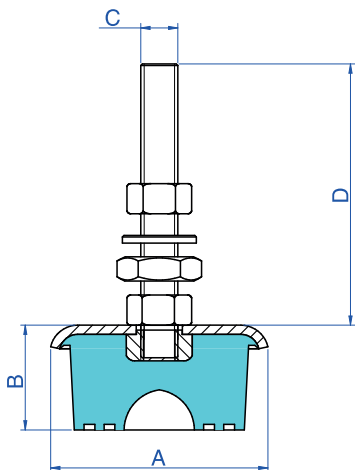
PLANOS



DIMENSIONES

Tipo	A (mm)	B (mm)	C (mm)	D (mm)	CARGA kg MIN	CARGA kg MAX	Peso (gr.)	Código
3	120	37	M-16	116	450	900	954	143006

PLANOS



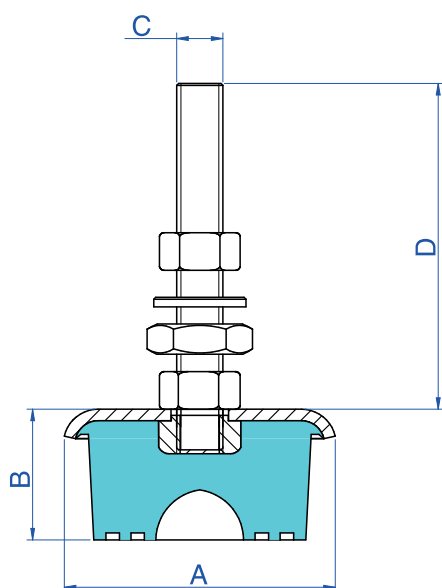
Soporte Antivibratorio SV

Soportes Antivibratorios Caucho-Metal

DIMENSIONES

Tipo	A (mm)	B (mm)	C (mm)	D (mm)	CARGA kg MIN	CARGA kg MAX	Peso (gr.)	Código
4	140	55	M-16	116	700	1200	1513	143007

PLANOS



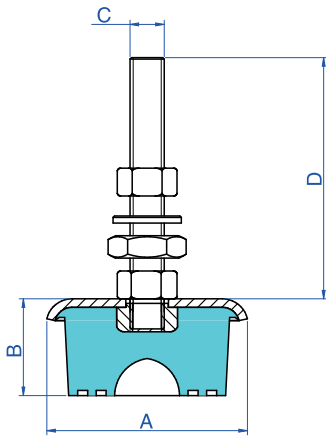
DIMENSIONES

Tipo	A (mm)	B (mm)	C (mm)	D (mm)	CARGA kg MIN	CARGA kg MAX	Peso (gr.)	Código
5	160	60	M-16	116	1100	1750	1865	143008

Soporte Antivibratorio SV

Soportes Antivibratorios Caucho-Metal

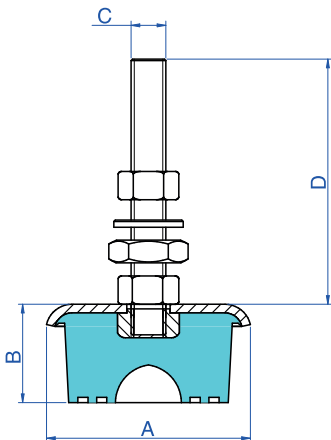
PLANOS



DIMENSIONES

Tipo	A (mm)	B (mm)	C (mm)	D (mm)	CARGA kg MIN	CARGA kg MAX	Peso (gr.)	Código
6	180	70	M-24	138	1500	2500	3034	143009

PLANOS





Soporte Antivibratorio SV

Soportes Antivibratorios Caucho-Metal

DIMENSIONES

Tipo	A (mm)	B (mm)	C (mm)	D (mm)	CARGA kg MIN	CARGA kg MAX	Peso (gr.)	Código
7	210	75	M-24	138	2100	3750	4248	143010

FUNCIONAMIENTO Y MONTAJE

El ajuste en la altura se realiza mediante un tornillo, pudiendo realizar esta operación incluso una vez montada la máquina. El amplio contacto entre la base y la máquina asegura la buena estabilidad del conjunto.

Para colocar el amortiguador, levantar y calzar la máquina. Introducir y girar el tornillo con la mano hasta que éste encaje en su asiento. Quitar los calzos y nivelar la máquina. Realizar el bloqueo por apriete de contratuerca.