

# Soporte Generador Tipo en V

## Soportes Antivibratorios Caucho-Metal



### DESCRIPCIÓN

Los soportes AMC-Mecanocaucho® Generador en V, se componen de dos partes metálicas de inclinación simétrica con un tornillo a cada lado.

### CARACTERÍSTICAS TÉCNICAS

Los soportes generador en V permiten hacer instalaciones más elásticas que las que habitualmente se realizan con soportes cilíndricos o de forma diábolo. Esto permite conseguir una frecuencia más baja y por consiguiente, un mejor aislamiento vibratorio. Al instalarlo en pareja y simétricamente opuestos, se mejora la estabilidad. Poseen dos tornillos de diferentes longitudes, esto facilita el montaje de motor a chasis. Bajo demanda pueden variarse las longitudes del tornillo. Poseen dos pestañas "anti-giro" que evitan el giro del soporte a la hora de realizar fuertes pares de apriete, muy frecuente, con herramientas neumáticas. Se suministran en 2 durezas para poder adecuarse a diferentes rangos de carga. Permiten conseguir atenuaciones vibratorias superiores a 90% en motores monocilíndricos diesel o gasolina que trabajen a 3000 r.p.m.

### APLICACIONES

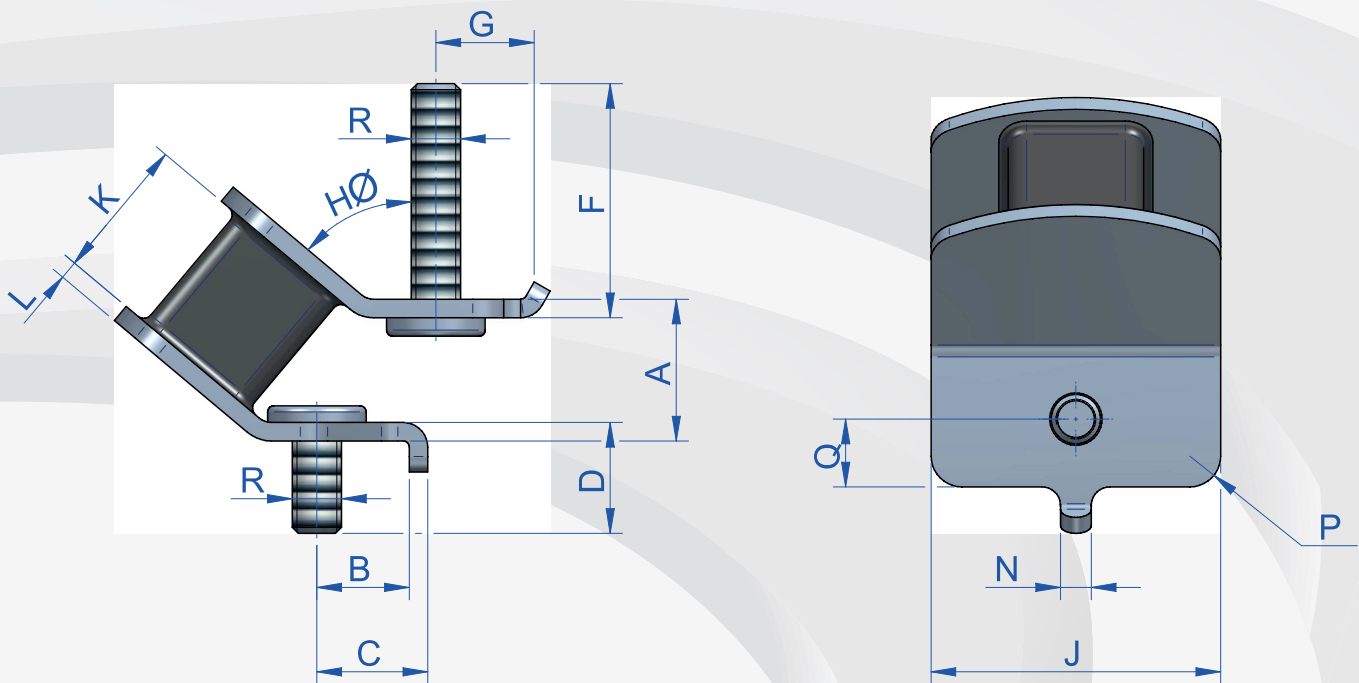
Motores de muy baja carga, en los que se requieran altos niveles de aislamiento. Grupos electrógenos portátiles, compresores, motobombas, entre otros.



# Soporte Generador Tipo en V

## Soportes Antivibratorios Caucho-Metal

### PLANOS



### DIMENSIONES

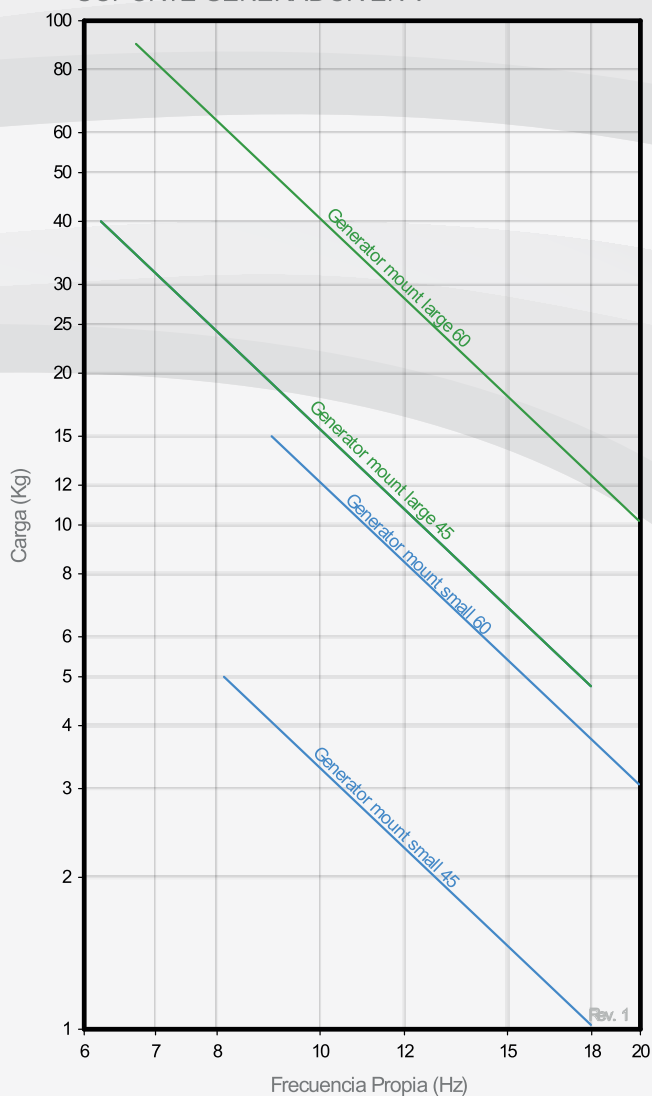
Tipo	A (mm)	B (mm)	C (mm)	D (mm)	F (mm)	G (mm)	H (°)	J (mm)	K (mm)	L (mm)	N (mm)	P (mm)	Q (mm)	Peso (gr)	R (mm)	Dureza	Carga (kg)	Código
Pequeño	23	14,5	18	18	38	15,9	50°	47	23	3	5	5	11	150	M8	45 Sh	5	148151
																60 Sh	15	148153
Grande	28	19,5	22	18	38	20	50°	54	31	3	7	10	-	205	M8	45 Sh	40	148171
																60 Sh	90	148173

# Soporte Generador Tipo en V

## Soportes Antivibratorios Caucho-Metal

### PROPIEDADES ELÁSTICAS

FRECUENCIA PROPIA AMC MECANOCAUCHO®  
SOPORTE GENERADOR EN V



CURVAS DE CARGA FLECHA AMC MECANOCAUCHO®  
SOPORTE GENERADOR EN V

