

Soportes Antivibratorios DRD

Soportes Antivibratorios Caucho-Metal



DESCRIPCIÓN

Los soportes antivibratorios D.R.D. Mekanocaucho® ofrecen una gran elasticidad tanto en el sentido radial como en el axial. Gracias a su arquitectura interna son soportes ideales para máquinas que produzcan vibraciones en los 3 sentidos. Son soportes de arquitectura similar a los DSD, pero con una elasticidad mayor para dotar de un aislamiento extra a aquellas aplicaciones que así lo demanden.

CARACTERÍSTICAS TÉCNICAS

Mekanocaucho® tienen las siguientes características:

-Las partes metálicas están protegidas contra la corrosión gracias a un baño electrolítico, para trabajos en intemperie.

-Grabamos la dureza del caucho en las partes metálicas.

APLICACIONES

Los soportes D.R.D. son ideales para máquinas ligeras a frecuencias de excitación medias o bajas.

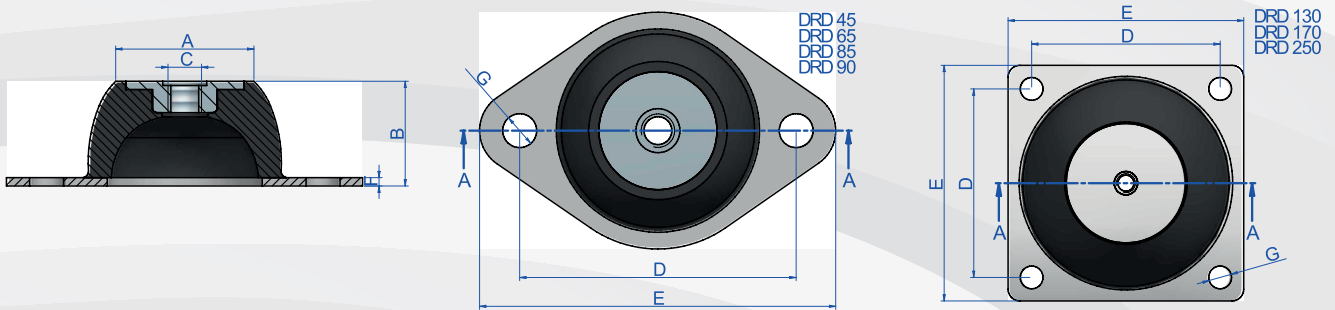
- Compresores
- Climatizadores
- Ventiladores
- Mesas vibrantes



Soportes Antivibratorios DRD

Soportes Antivibratorios Caucho-Metal

PLANOS



DIMENSIONES

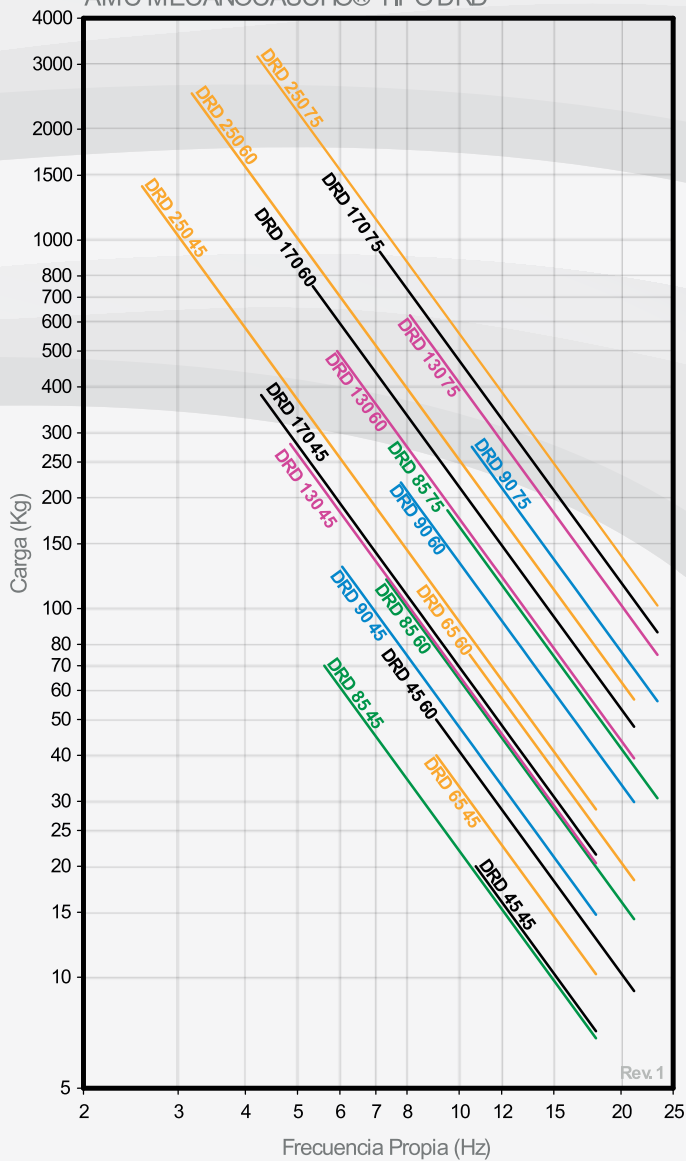
| Tipo | Par de apriete MAX (Nm) | A (mm) | B (mm) | C (mm) | D (mm) | E (mm) | F (mm) | G (mm) | Peso (gr) | Dureza | Carga (kg) | Código |
|---------|-------------------------|--------|--------|--------|--------|--------|--------|--------|-----------|--------|------------|--------|
| DRD 45 | - | 33 | 25 | M-8 | 66 | 85 | 2 | 8 | 70 | 45 Sh | 20 | 175081 |
| | | | | | | | | | | 60 Sh | 50 | 175083 |
| DRD 65 | - | 52 | 35 | M-10 | 92 | 114 | 2,5 | 10,5 | 170 | 45 Sh | 40 | 175001 |
| | | | | | | | | | | 60 Sh | 75 | 175002 |
| DRD 85 | - | 52 | 40 | M-10 | 110 | 136 | 3 | 11,5 | 303 | 45 Sh | 75 | 175003 |
| | | | | | | | | | | 60 Sh | 120 | 175004 |
| | | | | | | | | | | 75 Sh | 185 | 175013 |
| DRD 90 | - | 57,5 | 45 | M-10 | 125 | 150 | 3 | 12,5 | 430 | 45 Sh | 130 | 175021 |
| | | | | | | | | | | 60 Sh | 220 | 175022 |
| | | | | | | | | | | 75 Sh | 275 | 175023 |
| DRD 130 | - | 78 | 63,5 | M-12 | 120 | 150 | 5 | 14,5 | 1080 | 45 Sh | 280 | 175031 |
| | | | | | | | | | | 60 Sh | 500 | 175032 |
| | | | | | | | | | | 75 Sh | 625 | 175033 |
| DRD 170 | - | 100 | 84 | M-16 | 160 | 200 | 4 | 14,5 | 2390 | 45 Sh | 380 | 175036 |
| | | | | | | | | | | 60 Sh | 750 | 175037 |
| | | | | | | | | | | 75 Sh | 930 | 175038 |
| DRD 250 | - | 187 | 158 | M-24 | 250 | 310 | 6 | 18,5 | 10400 | 45 Sh | 1400 | 175041 |
| | | | | | | | | | | 60 Sh | 2500 | 175042 |
| | | | | | | | | | | 75 Sh | 3150 | 175044 |

Soportes Antivibratorios DRD

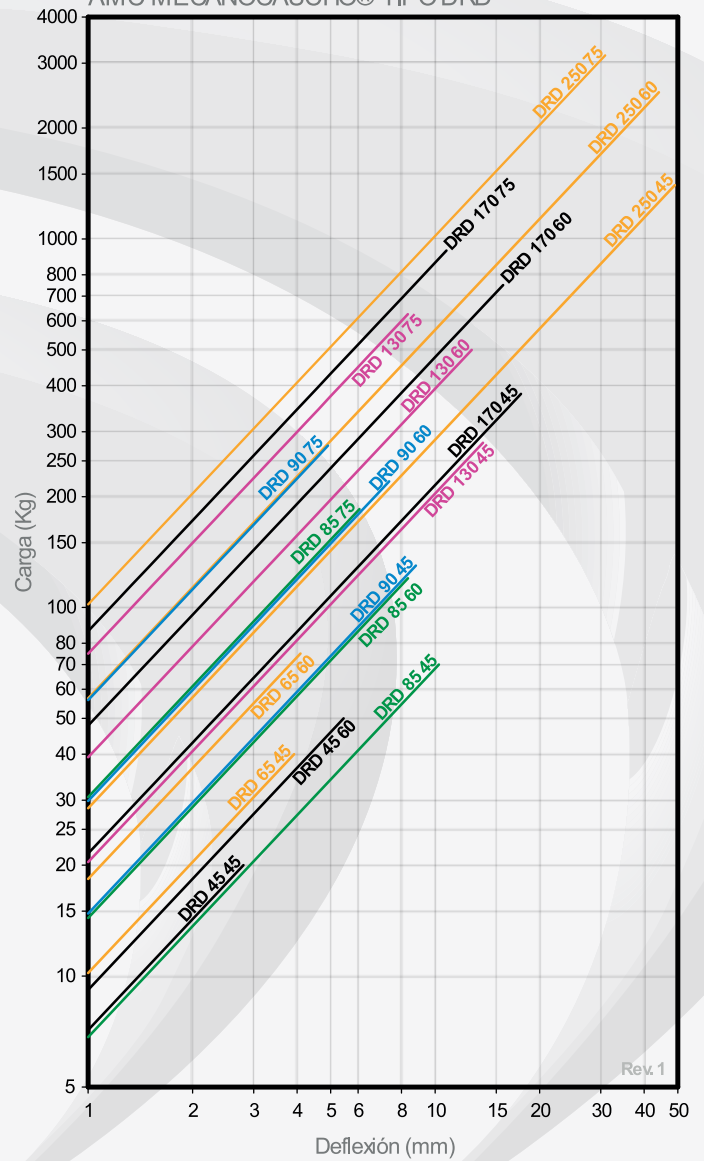
Soportes Antivibratorios Caucho-Metal

PROPIEDADES ELÁSTICAS

FRECUENCIA PROPIA
AMC MECANOCAUCHO® TIPO DRD



CURVAS DE CARGA FLECHA
AMC MECANOCAUCHO® TIPO DRD





Soportes Antivibratorios DRD

Soportes Antivibratorios Caucho-Metal

FUNCIONAMIENTO Y MONTAJE

El diseño del soporte permite una fácil instalación. La parte metálica superior tiene una rosca interior para la fijación a la máquina, la placa base tiene 2/4 agujeros que permiten una fácil fijación al bastidor. Las campanas antigoteo de aceite se pueden suministrar bajo demanda.

Comercializadora Sonoflex Chile SpA.
Av. Club Hípico 4676, Oficina 843, Pedro Aguirre Cerda, Santiago - Chile

 +56 9 7499 2333

 [sonoflexchile](#)

 [Sonoflex Chile Spa](#)