

Soportes Antivibratorios FZ Sylomer

Soportes Antivibratorios Caucho-Metal

DESCRIPCIÓN

El soporte AMC MECANOCAUCHO® FZ se compone de una estructura metálica que incorpora las ventajas del uso del poliuretano de alta resiliencia Sylomer® junto con un tope interior que impide que el Sylomer® trabaje a tracción. Además, este soporte incorpora una armadura metálica exterior con cuatro puntos de fijación que ayudan a que el soporte pueda ser atornillado a la estructura. Su rango de temperaturas abarca de -30°C a +70°C y existe una gama de soportes que cubre un gran rango de cargas. Este tipo de soporte es utilizado generalmente en aplicaciones estáticas. No obstante y dadas sus características puede llegar a ser usado también en aplicaciones dinámicas.

CARACTERÍSTICAS TÉCNICAS

- Los soportes AMC-MECANOCAUCHO FZ incorporan un componente metálico de interbloqueo que proporciona una protección a prueba de fallos para aplicaciones móviles. Este dispositivo limita el movimiento vertical ascendente cuando el caucho trabaja a los choques a la tracción.
- El espesor de las piezas de metal es robusto y son adecuados para aplicaciones off road. Las piezas metálicas tienen un tratamiento anticorrosivo apropiado para aplicaciones al aire libre.
- El compuesto de poliuretano® Sylomer es resistente al aceite y el rango de temperatura de los montes FZ es 30 ° C +70 ° C

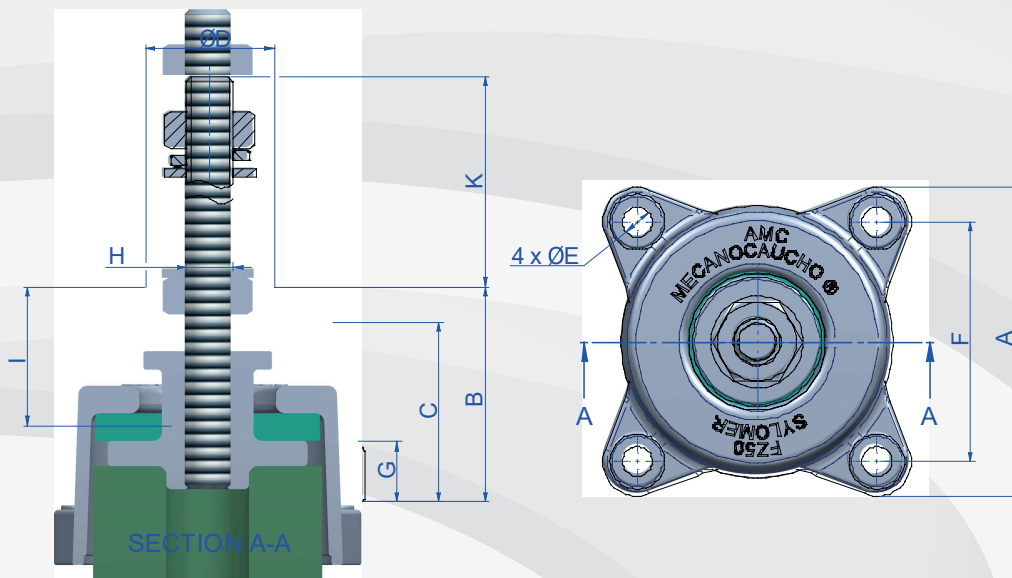
APLICACIONES

Los soportes FZ AMC-Mecanocaucho ® se han diseñado principalmente para aplicaciones móviles.

A menudo se utilizan para el aislamiento de los equipos sensibles de los vehículos sometidos a choques.



PLANOS

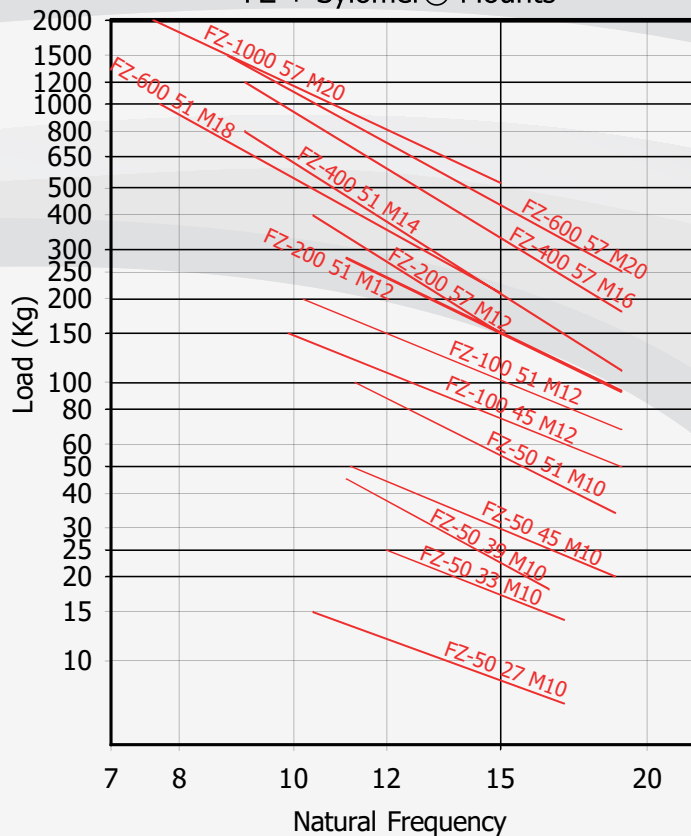


DIMENSIONES

| Tipo | D (mm) | A (mm) | B (mm) | C (mm) | E (mm) | F (mm) | G (mm) | H (mm) | I (mm) | K (mm) | Carga (kg) | Peso (gr.) | Código |
|---------------------------|--------|--------|--------|--------|--------|--------|--------|--------|--------|--------|------------|------------|--------|
| FZ-50-27-M10 + KIT NIV | 28 | 67 | 46.5 | 39 | 6.5 | 52 | 13 | 10 | 26 | 60 | 15 | 311 | 176293 |
| FZ-50-33-M10 + KIT NIV | 28 | 67 | 46.5 | 39 | 6.5 | 52 | 13 | 10 | 26 | 60 | 25 | 311 | 176295 |
| FZ-50-39-M10 + KIT NIV | 28 | 67 | 46.5 | 39 | 6.5 | 52 | 13 | 10 | 26 | 60 | 45 | 311 | 176297 |
| FZ-50-45-M10 + KIT NIV | 28 | 67 | 46.5 | 39 | 6.5 | 52 | 13 | 10 | 26 | 60 | 50 | 311 | 176281 |
| FZ-50-51-M10 + KIT NIV | 28 | 67 | 46.5 | 39 | 6.5 | 52 | 13 | 10 | 26 | 60 | 50-100 | 311 | 176291 |
| FZ-100-45-M12 + KIT NIV | 25 | 80 | 56 | 48 | 6.5 | 67 | 13 | 12 | 27,5 | 60 | 100-150 | 464 | 176299 |
| FZ-100-51-M12 + KIT NIV. | 25 | 80 | 56 | 48 | 6,5 | 67 | 13 | 12 | 27,5 | 60 | 150-200 | 464 | 176301 |
| FZ-200-51-M12 + KIT NIV. | 40 | 109 | 72 | 55 | 8,5 | 90 | 15 | 12 | 27,5 | 60 | 170-280 | 978 | 176311 |
| FZ-200-57-M12 + KIT NIV. | 40 | 109 | 72 | 55 | 8,5 | 90 | 15 | 12 | 27,5 | 60 | 280-400 | 978 | 176321 |
| FZ-200-57-M14 + KIT NIV. | 40 | 109 | 72 | 55 | 8,5 | 90 | 15 | 14 | 27,5 | 60 | 280-400 | 978 | 176323 |
| FZ-400-51-M14 + KIT NIV. | 65 | 155 | 94 | 80 | 12,5 | 125 | 22 | 14 | 27,5 | 60 | 460-800 | 2461 | 176331 |
| FZ-400-57-M16 + KIT NIV. | 65 | 155 | 94 | 80 | 12,5 | 125 | 22 | 16 | 27,5 | 60 | 800-1000 | 2461 | 176341 |
| FZ-600-51-M18 + KIT NIV. | 65 | 175 | 94 | 80 | 14 | 140 | 23 | 18 | 28 | 60 | 1000-1200 | 3077 | 176351 |
| FZ-600-57-M20 + KIT NIV. | 65 | 175 | 94 | 80 | 14 | 140 | 23 | 20 | 28 | 60 | 1200-1500 | 3077 | 176361 |
| FZ-1000-57-M20 + KIT NIV. | 65 | 205 | 95 | 80 | 16 | 162 | 28 | 20 | 28 | 60 | 1500-2000 | 3751 | 176371 |

PROPIEDADES ELÁSTICAS

DYNAMIC CURVES
FZ + Sylomer® Mounts



LOAD DEFLECTION CURVE
FZ + Sylomer® Mounts

