

# Soportes Antivibratorios MD

## Soportes Antivibratorios Caucho-Metal



### DESCRIPCIÓN

Los soportes antivibratorios AMC-Mecanocaucho® tipo MD, son de una arquitectura similar a los BSB y BRB. La ventaja de este soporte, es que se trata de un elemento elástico de alto amortiguamiento.

Su mezcla especial le confiere un alto grado de aislamiento antivibratorio y ofrece una gran estabilidad a los equipos suspendidos.

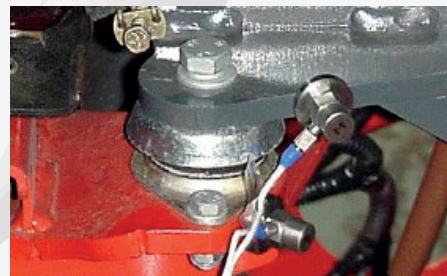
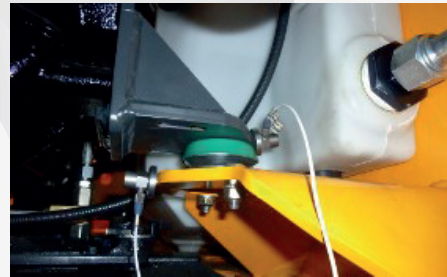
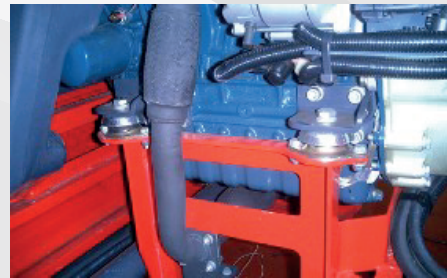
### CARACTERÍSTICAS TÉCNICAS

- Campana metálica que protege la pieza de posibles precipitaciones de aceite.
- Dispone de baño electrolítico que protege la pieza de la corrosión. Conformidad ROHS.
- Disponen de un tope interior que impide que el caucho trabaje a tracción, limitando su movimiento vertical ascendente.

### APLICACIONES

Este soporte está especialmente diseñado, para aislar motores que producen vibraciones de gran amplitud.

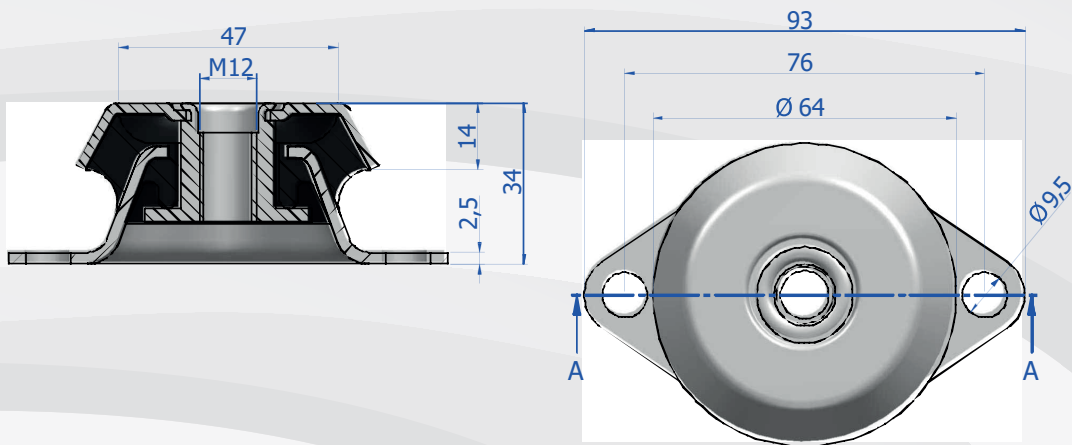
Motores de 1 a 3 cilindros, Moto bombas, Grupos eléctricos, Compresores, Ventiladores, entre otros.



# Soportes Antivibratorios MD

## Soportes Antivibratorios Caucho-Metal

### PLANOS

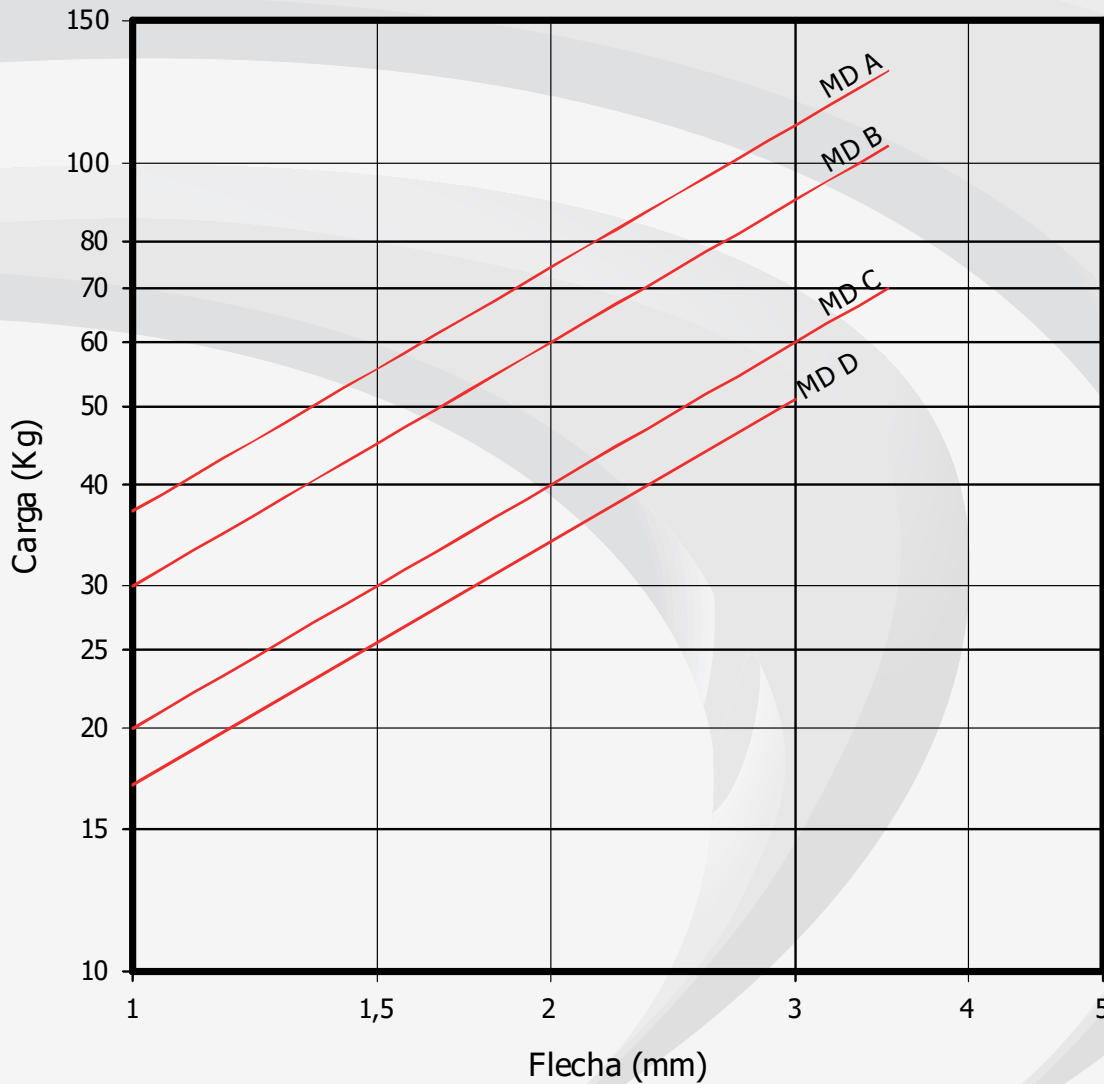


### DIMENSIONES

Tipo	Par. de apriete MAX (Nm)	Carga (kg)	Peso (gr)	Código
A	55	130	238	135210
B	55	105	238	135212
C	55	70	238	135213
D	55	50	238	135219

### PROPIEDADES ELÁSTICAS

CURVAS DE CARGA FLECHA  
Support type MD



### FUNCIONAMIENTO Y MONTAJE

#### RECOMENDACIONES PARA LOS SOPORTES DE CAMPANA

Los soportes de campana se deben instalar entre dos superficies paralelas y perfectamente planas. Los soportes que trabajan inclinados, torcidos o torsionados no trabajan bien. Esto puede ser debido a alineamientos incorrectos, tolerancias en la construcción de los chasis o excesivos pares de apriete durante el montaje de los Antivibratorios.

Esto es aplicable para nuestros soportes de tipo marino, BSB, BRB o Mecanodamp.

